

B110-2 FDA



Przyssawka z krótkim mieszkiem i filtrem

- ▶ Wykonane z silikonu spełniającego wymagania FDA 21 CFR 177.2600.
- ▶ Odpowiednie do regulacji poziomu. Kilka przyssawek z krótkimi mieszkami zamocowanych w jednym urządzeniu może przenosić przedmioty o zróżnicowanej wysokości i kształcie, na przykład wyłoczeki lub blachy faliste.
- ▶ Ruch podnoszący może zostać wykorzystany do oddzielania małych i cienkich przedmiotów.
- ▶ W celu zapewnienia precyzji i bezpieczeństwa transportu, przy sile podnoszenia skierowanej równoległe do powierzchni przenoszone mogą być jedynie przedmioty o niewielkim ciężarze.

Siły podnoszenia i dane techniczne

Siła podnoszenia prostopadła do powierzchni, N, przy poziomie podciśnienia			Siła podnoszenia równoległa do powierzchni, N, przy poziomie podciśnienia			Objętość cm ³	Min. promień krzywizny mm	Maks. ugięcie pionowe mm	Waga części gumowej g
20 -kPa	60 -kPa	90 -kPa	20 -kPa	60 -kPa	90 -kPa				
137	343	461	—	—	—	310	60	35	120

Specyfikacja materiałów

Materiał	Kolor	Twardość °Shore A	Temperatura pracy °C
Silikon, SIL FDA	Przezroczysty	50	-40–200*

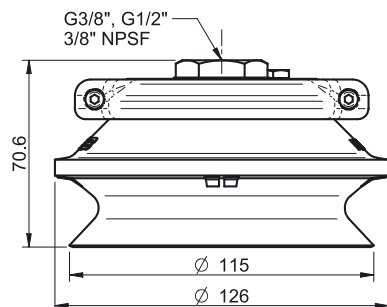
* Wkładka filtracyjna maks. 80 °C

Odporność materiałów

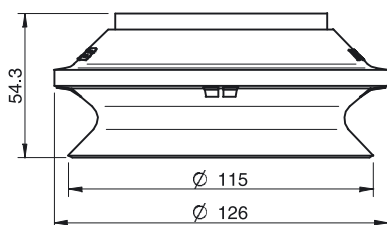
Materiał	Odporność na zużycie	Olej	Warunki atmosferyczne i ozon	Hydroliza	Benzyna	Stężone kwasy	Alkohol	Utlenianie
Silikon, SIL FDA	Dobra	Słaba	Doskonała	Umiarkowana	Słaba	Słaba	Dobra	Doskonała

Dane do zamówienia

Kompletna przyssawka	Art. Nr
Przyssawka B110-2 Silikon FDA z filtrem, G1/2" żeński, z filtrem siatkowym	0200536



Część gumowa	Art. Nr
Przyssawka B110-2 Silikon FDA z filtrem	0200486



Mocowanie	Art. Nr
Mocowanie 110, G1/2" żeńskie, z filtrem siatkowym	0100561

Dodatkowe informacje oraz zwymiarowane rysunki znajdują się w rozdziale Mocowania przyssawek/ chwytaków.

Części zamienne	Materiał	Temperatura pracy °C	Art. Nr
Filtr do B110-2	Polietylen, PE	-40-80	3150249