

B110



Przyssawka z krótkim mieszkiem

- ▶ Odpowiednie do regulacji poziomu. Kilka przyssawek z krótkimi mieszkami zamocowanych w jednym urządzeniu może przenosić przedmioty o zróżnicowanej wysokości i kształcie, na przykład wytłoczki lub blachy faliste.
- ▶ Ruch podnoszący może zostać wykorzystany do oddzielania małych i cienkich przedmiotów.
- ▶ W celu zapewnienia precyzji i bezpieczeństwa transportu, przy sile podnoszenia skierowanej równoległe do powierzchni przenoszone mogą być jedynie przedmioty o niewielkim ciężarze.

Siły podnoszenia i dane techniczne

Siła podnoszenia prostopadła do powierzchni, N, przy poziomie podciśnienia			Siła podnoszenia równoległa do powierzchni, N, przy poziomie podciśnienia			Objętość cm ³	Min. promień krzywizny mm	Maks. ugięcie pionowe mm	Waga części gumowej g
20 -kPa	60 -kPa	90 -kPa	20 -kPa	60 -kPa	90 -kPa				
137	343	461	—	—	—	310	60	35	120

Specyfikacja materiałów

Materiał	Kolor	Twardość °Shore A	Temperatura pracy °C
Nitryl-PVC, NPV	Czarny	50	0–90
Silikon, SIL	Czerwony	50	-40–200
HNBR	Szaro-niebieski	75	-30–140*

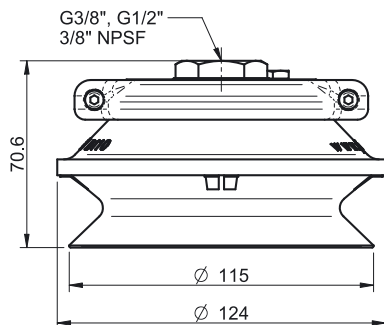
*Dla krótkich okresów czasu do 160 °C.

Odporność materiałów

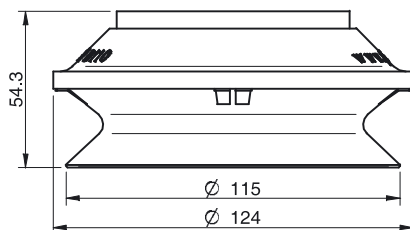
Materiał	Odporność na zużycie	Olej	Warunki atmosferyczne i ozon	Hydroliza	Benzyna	Stężone kwasy	Alkohol	Utlenianie
Nitryl-PVC, NPV	Doskonała	Doskonała	Dobra	Dobra	Doskonała	Umiarkowana	Dobra	Dobra
Silikon, SIL	Dobra	Słaba	Doskonała	Umiarkowana	Słaba	Słaba	Dobra	Doskonała
HNBR	Doskonała	Doskonała	Doskonała	Dobra	Doskonała	Umiarkowana	Dobra	Doskonała

Dane do zamówienia

Kompletne przyssawki	Art. Nr
Przyssawka B110 Nitril-PVC, G3/8" żeński, z filtrem siatkowym	0101890
Przyssawka B110 Nitril-PVC, 3/8" NPSF żeński, z filtrem siatkowym	0101891
Przyssawka B110 Nitril-PVC, G1/2" żeński, z filtrem siatkowym	0101892
Przyssawka B110 Silikon, G3/8" żeński, z filtrem siatkowym	0101884
Przyssawka B110 Silikon, 3/8" NPSF żeński, z filtrem siatkowym	0101885
Przyssawka B110 Silikon, G1/2" żeński, z filtrem siatkowym	0101886
Przyssawka B110 HNBR, G3/8" żeński, z filtrem siatkowym	0108178
Przyssawka B110 HNBR, G1/2" żeński, z filtrem siatkowym	0108180
Przyssawka B110 HNBR, 3/8" NPSF żeński, z filtrem siatkowym	0108179



Część gumowa	Art. Nr
Przyssawka B110 Nitril-PVC	3150108P
Przyssawka B110 Silikon	3150108S
Przyssawka B110 HNBR	3150108T



Mocowanie	Art. Nr
Mocowanie G3/8" żeńskie, z filtrem siatkowym	0100557
Mocowanie 110, G1/2" żeńskie, z filtrem siatkowym	0100561
Mocowanie 110, 3/8" NPSF żeńskie, z filtrem siatkowym	0100559

Dodatkowe informacje oraz zwymiarowane rysunki znajdują się w rozdziale Mocowania przyssawek/chwytaków.