

Technika Próżniowa

Przyszłość zależy od dobrego wyboru produktu



Wydanie Specjalne

www.piab.com

 **piab**

B15MF



Przyssawka z krótkim mieszkem, nie pozostawiająca śladów

- ▶ Przyssawki wykonane z TPU, materiału, który nie pozostawia śladów na przenoszonym przedmiocie.
- ▶ Odpowiednie do regulacji poziomu.
- ▶ Ruch podnoszący w celu oddzielania małych i cienkich przedmiotów.
- ▶ Przy sile podnoszenia skierowanej równoległe do powierzchni przenoszone mogą być jedynie przedmioty o niewielkim ciężarze.

Siły podnoszenia i dane techniczne

Siła podnoszenia prostopadła do powierzchni, N, przy poziomie podciśnienia			Siła podnoszenia równoległa do powierzchni, N, przy poziomie podciśnienia			Objętość cm ³	Min. promień krzywizny mm	Maks. ugięcie pionowe mm	Waga części gumowej g
20 -kPa	60 -kPa	90 -kPa	20 -kPa	60 -kPa	90 -kPa				
4.0	8.0	12.0	4.5	7.0	10.0	1.1	11	2.0	1.3

Specyfikacja materiałów

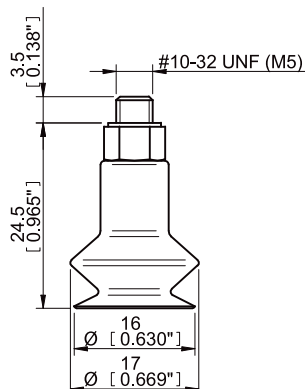
Materiał	Kolor	Twardość °Shore A	Temperatura pracy °C
Termoelastyczny poliuretan, TPU	Biały przezroczysty	81	-20–80

Odporność materiałów

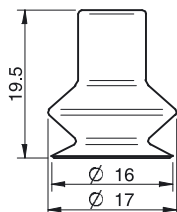
Odporność na zużycie	Olej	Warunki atmosferyczne i ozon	Hydroliza	Benzyna	Stężone kwasy	Alkohol	Utlenianie
Doskonała	Doskonała	Doskonała	Słaba	Słaba	Słaba	Dobra	Dobra

Dane do zamówienia

Kompletna przyssawka	Art. Nr
Przyssawka B15MF Poliuretan termoelastyczny, M5 męski	3250069



Część gumowa	Art. Nr
Przyssawka B15MF Poliuretan termoelastyczny	3150264



Mocowanie	Art. Nr
Mocowanie M5 męskie, 10-15	3107030

Dodatkowe informacje oraz zwymiarowane rysunki znajdują się w rozdziale Mocowania przyssawek/ chwytaków.