

Technika Próżniowa

Przyszłość zależy od dobrego wyboru produktu



Wydanie Specjalne

www.piab.com

 **piab**

B50MF



Przyssawka z krótkim mieszkem, nie pozostawiająca śladów

- ▶ Przyssawki wykonane z TPU, materiału, który nie pozostawia śladów na przenoszonym przedmiocie.
- ▶ Odpowiednie do regulacji poziomu.
- ▶ Ruch podnoszący w celu oddzielania małych i cienkich przedmiotów.
- ▶ Przy sile podnoszenia skierowanej równoległe do powierzchni przenoszone mogą być jedynie przedmioty o niewielkim ciężarze.

Siły podnoszenia i dane techniczne

Siła podnoszenia prostopadła do powierzchni, N, przy poziomie podciśnienia			Siła podnoszenia równoległa do powierzchni, N, przy poziomie podciśnienia			Objętość cm ³	Min. promień krzywizny mm	Maks. ugięcie pionowe mm	Waga części gumowej g
20 -kPa	60 -kPa	90 -kPa	20 -kPa	60 -kPa	90 -kPa				
30	93	136	23	63	97	32	26	13	19

Specyfikacja materiałów

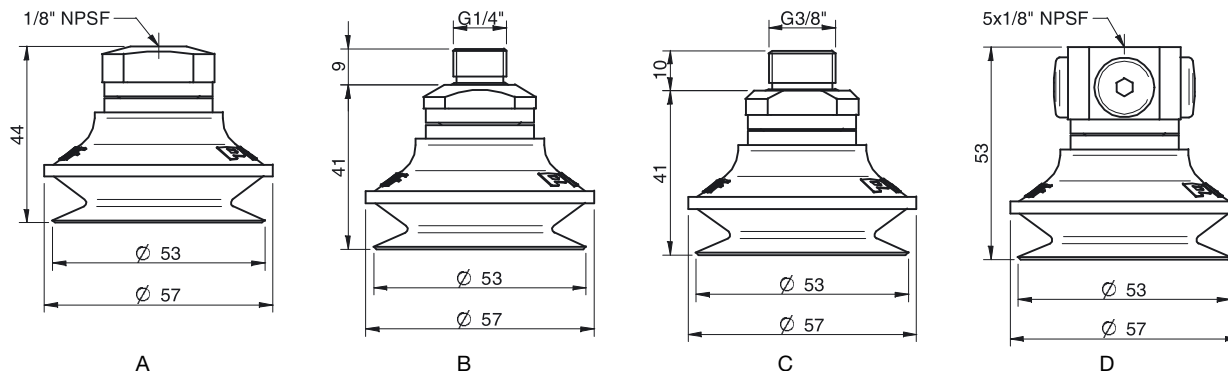
Materiał	Kolor	Twardość °Shore A	Temperatura pracy °C
Termoelastyczny poliuretan, TPU	Biały przezroczysty	81	-20–80

Odporność materiałów

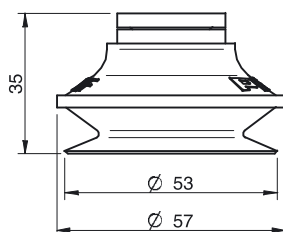
Odporność na zużycie	Olej	Warunki atmosferyczne i ozon	Hydroliza	Benzyna	Stężone kwasy	Alkohol	Utlenianie
Doskonała	Doskonała	Doskonała	Słaba	Słaba	Słaba	Dobra	Dobra

Dane do zamówienia

	Kompletne przyssawki	Art. Nr
A	Przyssawka B50MF Poliuretan termoelastyczny, 1/8" NPSF żeński, z filtrem siatkowym	0101688
A	Przyssawka B50MF Poliuretan termoelastyczny, 1/8" NPSF żeński, z zaworem sterującym o podwójnym przepływie	0101689
B	Przyssawka B50MF Poliuretan termoelastyczny, G1/4" męski, z filtrem siatkowym	0101683
B	Przyssawka B50MF Poliuretan termoelastyczny, G1/4" męski, z zaworem sterującym o podwójnym przepływie i z filtrem siatkowym	0101690
C	Przyssawka B50MF Poliuretan termoelastyczny, G3/8" męski, z filtrem siatkowym	0101685
D	Przyssawka B50MF Poliuretan termoelastyczny, 5x1/8" NPSF żeński	0101687



	Część gumowa	Art. Nr
	Przyssawka B50MF Poliuretan termoelastyczny	0101114



	Mocowanie	Art. Nr
	Mocowanie 1/8" NPSF żeńskie, 50, z filtrem siatkowym	0101154
	Mocowanie 1/8" NPSF żeńskie, 50, z zaworem sterującym o podwójnym przepływie	3251012
	Mocowanie G1/4" męskie, 50, z filtrem siatkowym	3250092
	Mocowanie G1/4" męskie, z filtrem siatkowym i z zaworem sterującym o podwójnym przepływie	3251013
	Mocowanie G3/8" męskie, 50, z filtrem siatkowym	3250087
	Mocowanie G3/8" męskie, 50, z filtrem siatkowym i z zaworem sterującym o podwójnym przepływie	3251015
	Mocowanie 5x1/8" NPSF żeńskie, 50	0100262
	Mocowanie 5x1/8" NPSF żeńskie, 50, z zaworem sterującym o podwójnym przepływie	3251017

Dodatkowe informacje oraz zwymiarowane rysunki znajdują się w rozdziale MOCOWANIA PRZYSSAWEK.