

# Technika Próżniowa

Przyszłość zależy od dobrego wyboru produktu



Wydanie Specjalne

[www.piab.com](http://www.piab.com)

 **piab**

## B50 FDA



### Przyssawka z krótkim mieszkiem

- ▶ Wykonane z silikonu spełniającego wymagania FDA 21 CFR 177.2600.
- ▶ Odpowiednie do regulacji poziomu. Kilka przyssawek z krótkimi mieszkami zamocowanych w jednym urządzeniu może przenosić przedmioty o zróżnicowanej wysokości i kształcie, na przykład wytłoczki lub blachy faliste.
- ▶ Ruch podnoszący może zostać wykorzystany do oddzielania małych i cienkich przedmiotów.
- ▶ W celu zapewnienia precyzji i bezpieczeństwa transportu, przy sile podnoszenia skierowanej równoległe do powierzchni przenoszone mogą być jedynie przedmioty o niewielkim ciężarze.

### Siły podnoszenia i dane techniczne

Siła podnoszenia prostopadła do powierzchni, N, przy poziomie podciśnienia			Siła podnoszenia równoległa do powierzchni, N, przy poziomie podciśnienia			Objętość cm <sup>3</sup>	Min. promień krzywizny mm	Maks. ugięcie pionowe mm	Waga części gumowej g
20 -kPa	60 -kPa	90 -kPa	20 -kPa	60 -kPa	90 -kPa				
33	65	82	—	—	—	32	30	19	20.0

### Specyfikacja materiałowa

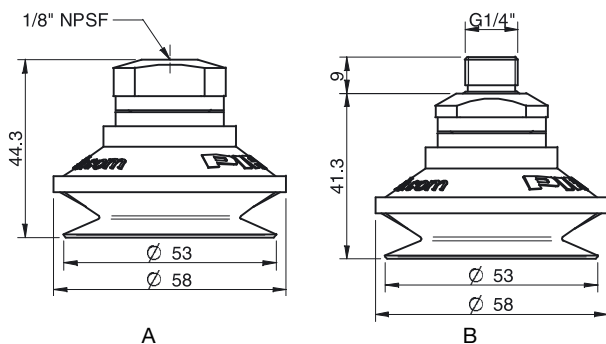
Materiał	Kolor	Twardość °Shore A	Temperatura pracy °C
Silikon, SIL FDA	Przezroczysty	50	-40–200

### Odporność materiałów

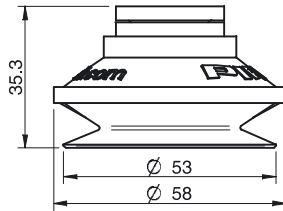
Materiał	Odporność na zużycie	Olej	Warunki atmosferyczne i ozon	Hydroliza	Benzyna	Stężone kwasy	Alkohol	Utlenianie
Silikon, SIL FDA	Dobra	Słaba	Doskonała	Umiarkowana	Słaba	Słaba	Dobra	Doskonała

### Dane do zamówienia

	Kompletna przyssawka	Art. Nr
A	Przyssawka B50 Silikon FDA, 1/8" NPSF żeński, z filtrem siatkowym	9909709
B	Przyssawka B50 Silikon FDA, G1/4" męski, z filtrem siatkowym	9909614



Część gumowa	Art. Nr
Przyssawka B50 Silikon FDA	0200409



Mocowania	Art. Nr
Mocowanie 1/8" NPSF żeńskie, 50, z filtrem siatkowym	0101154
Mocowanie G1/4" męskie, 50, z filtrem siatkowym	3250092

*Dodatkowe informacje oraz zwymiarowane rysunki znajdują się w rozdziale Mocowania przyssawek/ chwytaków.*