

B8



Przyssawka z krótkim mieszkiem

- ▶ Ruch podnoszący w celu oddzielania małych i cienkich przedmiotów.
- ▶ Przy sile podnoszenia skierowanej równoległe do powierzchni przenoszone mogą być jedynie przedmioty o niewielkim ciężarze.
- ▶ Odpowiednie do regulacji poziomu.
- ▶ Przyssawki z silikonu przewodzącego nadają się do przenoszenia elementów wrażliwych na ładunki elektrostatyczne.

Siły podnoszenia i dane techniczne

Siła podnoszenia prostopadła do powierzchni, N, przy poziomie podciśnienia			Siła podnoszenia równoległa do powierzchni, N, przy poziomie podciśnienia			Objętość cm ³	Min. promień krzywizny mm	Maks. ugięcie pionowe mm	Waga części gumowej g
20 -kPa	60 -kPa	90 -kPa	20 -kPa	60 -kPa	90 -kPa				
0.80	1.6	2.5	—	—	—	0.15	1.9	3.5	0.3

Specyfikacja materiałowa

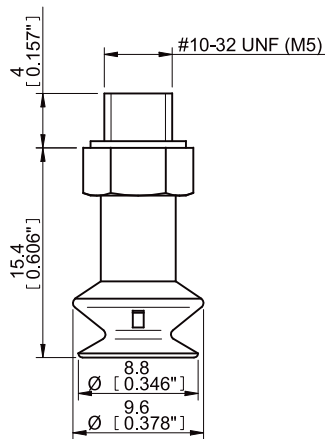
Materiał	Kolor	Twardość °Shore A	Temperatura pracy °C
Chloropren, CR	Czarny	50	-40–110
Silikon, SIL	Czerwony	50	-40–200
Silikon przewodzący, CSIL	Czarny	50	-55–230
HNBR	Niebieski	50	-30–140

Odporność materiałów

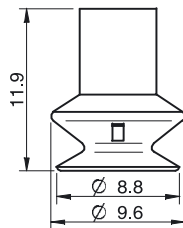
Materiał	Odporność na zużycie	Olej	Warunki atmosferyczne i ozon	Hydroliza	Benzyna	Stężone kwasy	Alkohol	Utlenianie
Chloropren, CR	Doskonała	Umiarkowana	Dobra	Dobra	Umiarkowana	Słaba	Dobra	Dobra
Silikon, SIL	Dobra	Słaba	Doskonała	Umiarkowana	Słaba	Słaba	Dobra	Doskonała
Silikon przewodzący, CSIL	Dobra	Słaba	Doskonała	Umiarkowana	Słaba	Słaba	Dobra	Doskonała
HNBR	Doskonała	Doskonała	Doskonała	Dobra	Doskonała	Doskonała	Dobra	Doskonała

Dane do zamówienia

Kompletne przyssawki	Art. Nr
Przyssawka B8 Chloropren, M5 męski	3250083
Przyssawka B8 Silikon, M5 męski	3250083S
Przyssawka B8 Silikon przewodzący, M5 męski	3250083SC



Część gumowa	Art. Nr
Przyssawka B8 Chloropren	3150287
Przyssawka B8 Silikon	3150287S
Przyssawka B8 Silikon przewodzący	3150287SC



Mocowanie	Art. Nr
Mocowanie M5 męskie, 5-8	3107031

Dodatkowe informacje oraz zwymiarowane rysunki znajdują się w rozdziale Mocowania przyssawek/chwytaków.