

Technika Próżniowa

Przyszłość zależy od dobrego wyboru produktu



Wydanie Specjalne

www.piab.com

 **piab**

BL30-3P



Przyssawka o konstrukcji przeznaczonej do transportu plastikowych toreb

- ▶ Mocowanie o wysokiej przepustowości pozwala na natychmiastowe uzyskanie dużych wielkości przepływu podciśnienia wymaganych w transporcie plastikowych toreb.
- ▶ Odpowiednie do powierzchni nierównych i regulacji poziomu.
- ▶ Podwójna twardość materiału, z którego wykonana jest ssawka powoduje, że jest ona mocna i stabilna, jednocześnie zaś miękka i elastyczna.
- ▶ Przyssawki z materiału DURAFLEX® łączą w sobie elastyczność gumy i odporność na zużycie poliuretanu.
- ▶ Materiał DURAFLEX® nie pozostawia śladów na przenoszonym przedmiocie.

Siły podnoszenia i dane techniczne

Siła podnoszenia prostopadła do powierzchni, N, przy poziomie podciśnienia			Siła podnoszenia równoległa do powierzchni, N, przy poziomie podciśnienia			Objętość cm ³	Min. promień krzywizny mm	Maks. ugięcie pionowe mm	Waga części gumowej g
20 -kPa	60 -kPa	90 -kPa	20 -kPa	60 -kPa	90 -kPa				
10	22	28	9*	10*	16*	14	6	14	6

*Ssawka nie jest przeznaczona do zastosowań gdzie występują siły równoległe. Wartości sił podnoszenia podane w tabeli mają zastosowanie gdy siły ścinające powstają przy wykonywaniu nagłych przyspieszeń lub opóźnień.

Specyfikacja materiałowa

Materiał	Kolor	Twardość °Shore A	Temperatura pracy °C
Poliuretan, PU30	Żółty przezroczysty	30	10–50
Poliuretan, PU70	Czarny	70	10–50

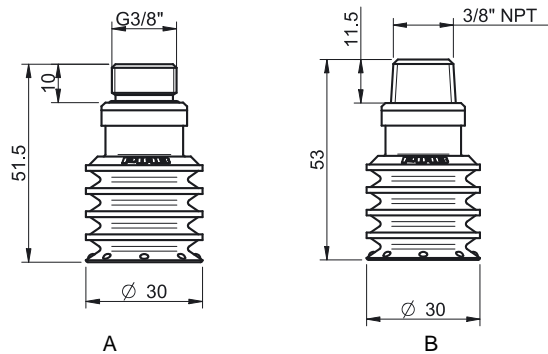
Odporność materiałów

Odporność na zużycie	Olej	Warunki atmosferyczne i ozon	Hydroliza	Benzyna	Stężone kwasy	Etanol	Metanol	Utlenianie
Doskonała	Doskonała	Doskonała	Umiarkowana**	Umiarkowana	Umiarkowana**	Umiarkowana	Słaba	Słaba

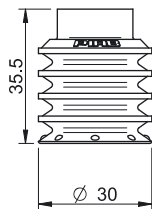
**Prosimy o kontakt z firmą Piab.

Dane do zamówienia

	Kompletne przyssawki	Art. Nr
A	Przyssawka BL30-3P Poliuretan 30/70, G3/8" męski	0113743
B	Przyssawka BL30-3P Poliuretan 30/70, 3/8" NPT męski	0113744



	Część gumowa	Art. Nr
	Przyssawka BL30-3P Poliuretan 30/70	0110545



	Mocowanie	Art. Nr
	Mocowanie G3/8" męskie	0112662
	Mocowanie 3/8" NPT męskie	0112692