

Technika Próżniowa

Przyszłość zależy od dobrego wyboru produktu



Wydanie Specjalne

www.piab.com

 **piab**

BL30-4 FDA



Przysawki z długim mieszkiem i wargą

- ▶ Wykonane z silikonu spełniającego wymagania FDA 21 CFR 177.2600.
- ▶ Długi i elastyczny mieszek.
- ▶ Długa i cienka warga.
- ▶ Mocowanie o dużym przepływie.
- ▶ Powierzchnia pracy = średnica wargi.
- ▶ Szeroki zakres temperatur pracy (-40°C do +200°C).

Siły podnoszące i dane techniczne

Siła podnoszenia prostopadła do powierzchni, N, przy poziomie podciśnienia			Siła podnoszenia równoległa do powierzchni, N, przy poziomie podciśnienia			Objętość cm ³	Min. promień krzywizny mm	Maks. ugięcie pionowe mm	Waga części gumowej g
20 -kPa	60 -kPa	90 -kPa	20 -kPa	60 -kPa	90 -kPa				
8.0	—	—	—	—	—	4.1	20	19	5

Przysawka nie jest zalecana dla głębszego poziomu podciśnienia niż 20 -kPa.

Specyfikacja materiałowa

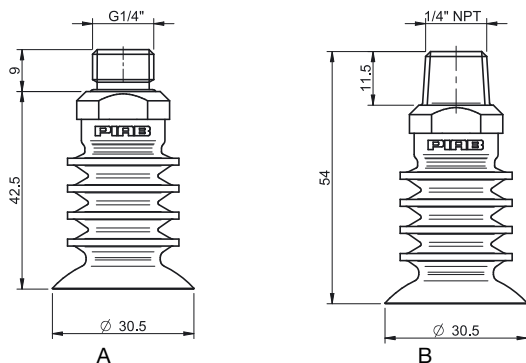
Materiał	Kolor	Twardość °Shore A	Temperatura pracy °C
Silikon, SIL FDA	Przezroczysty	40	-40–200

Odporność materiałów

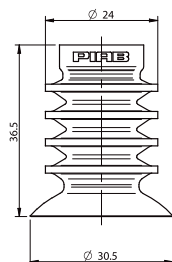
Materiał	Odporność na zużycie	Olej	Warunki atmosferyczne i ozon	Hydroliza	Benzyna	Stężone kwasy	Alkohol	Utlenianie
Silikon, SIL FDA	Dobra	Słaba	Doskonała	Umiarkowana	Słaba	Słaba	Dobra	Doskonała

Dane do zamówienia

	Kompletne przyssawki	Art. Nr
A	Przyssawka BL30-4 Silikon FDA, G1/4" męski	9909645
B	Przyssawka BL30-4 Silikon FDA, 1/4" NPT męski	9909646



Część gumowa		Art. Nr
Przyssawka BL30-4 Silikon FDA		0200436



Mocowanie		Art. Nr
Mocowanie G1/4" męskie		0118793
Mocowanie 1/4" NPT męskie		0118794

Części zamienne	Materiał	Temperatura pracy °C	Art. Nr
Pierścień wzmacniający do BL20-2, 4x	Polyamid, PA	-40–110	3150071