

BL40-5



Przysawki specjalnie zoptymalizowane do transportu trudnych do przenoszenia worków

- ▶ Wysoki początkowy przepływ, ze wzmocnionym mieszkem i szeroką cienką wargą.
- ▶ Nadają się do przenoszenia trudnych do chwytania worków np.: toreb wypełnionych płynem, mrożonek oraz ciężkich worków.
- ▶ Zakres temperatur pracy -40-200°C.
- ▶ Odpowiednie do kompensacji poziomu.

Siły podnoszenia i dane techniczne

| Siła podnoszenia prostopadła do powierzchni, N, przy poziomie podciśnienia | | Objętość | Min. promień krzywizny | Maks. ugięcie pionowe | Waga części gumowej |
|--|---------|-----------------|------------------------|-----------------------|---------------------|
| 20 -kPa | 60 -kPa | cm ³ | mm | mm | g |
| 13 | 15 | 14 | 22 | 20 | 10 |

Specyfikacja materiałowa

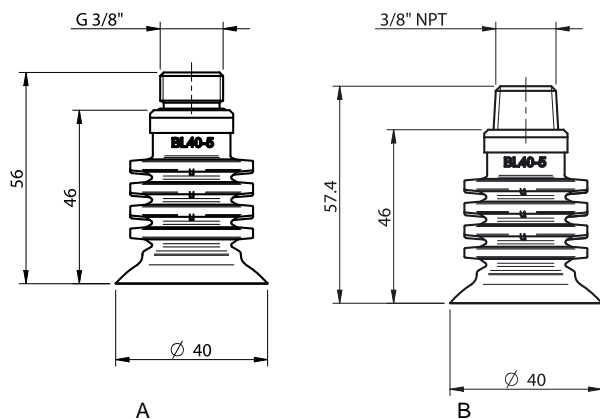
| Materiał | Kolor | Twardość °Shore A | Temperatura pracy °C |
|--------------|----------|-------------------|----------------------|
| Silikon, SIL | Czerwony | 40 | -40–200 |

Odporność materiałów

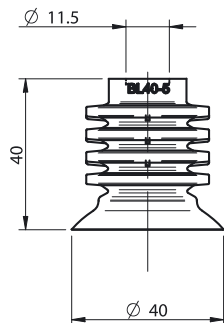
| Materiał | Odporność na zużycie | Olej | Warunki atmosferyczne i ozon | Hydroliza | Benzyna | Stężone kwasy | Alkohol | Utlenianie |
|--------------|----------------------|-------|------------------------------|-------------|---------|---------------|---------|------------|
| Silikon, SIL | Dobra | Słaba | Doskonała | Umiarkowana | Słaba | Słaba | Dobra | Doskonała |

Dane do zamówienia

| Kompletne przyssawki | | Art. Nr |
|----------------------|---|---------|
| A | Przyssawka BL40-5, silikon, G3/8" męskie | 0120576 |
| B | Przyssawka BL40-5, silikon, 3/8" NPT męskie | 0120577 |



| Część gumowa | | Art. Nr |
|----------------------------|--|---------|
| Przyssawka BL40-5, silikon | | 0117611 |



| Mocowania | | Art. Nr |
|---------------------------|--|---------|
| Mocowanie G3/8" męskie | | 0112662 |
| Mocowanie 3/8" NPT męskie | | 0112692 |