

# Technika Próżniowa

Przyszłość zależy od dobrego wyboru produktu

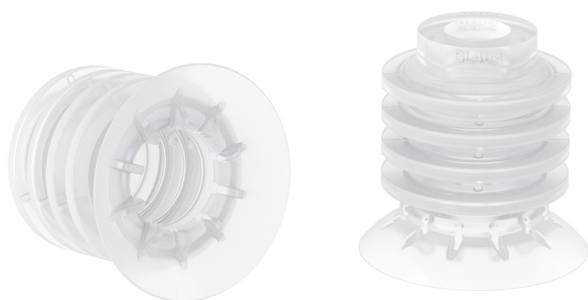


Wydanie Specjalne

[www.piab.com](http://www.piab.com)

 **piab**

## BL40-5 FDA



### Przyssawki specjalnie zoptymalizowane do transportu trudnych do przenoszenia worków

- ▶ Wykonane z silikonu spełniającego wymagania FDA 21 CFR 177.2600.
- ▶ Wysoki początkowy przepływ, ze wzmocnionym mieszkem i szeroką cienką wargą.
- ▶ Nadają się do przenoszenia trudnych do chwytania worków np.: toreb wypełnionych płynem, mrożonek oraz ciężkich worków.
- ▶ Zakres temperatur pracy -40-200°C.
- ▶ Odpowiednie do kompensacji poziomu.

### Siły podnoszenia i dane techniczne

Siła podnoszenia prostopadła do powierzchni, N, przy poziomie podciśnienia		Objętość cm <sup>3</sup>	Min. promień krzywizny mm	Maks. ugięcie pionowe mm	Waga części gumowej g
20 -kPa	60 -kPa				
13	15	14	22	20	10

### Specyfikacja materiałowa

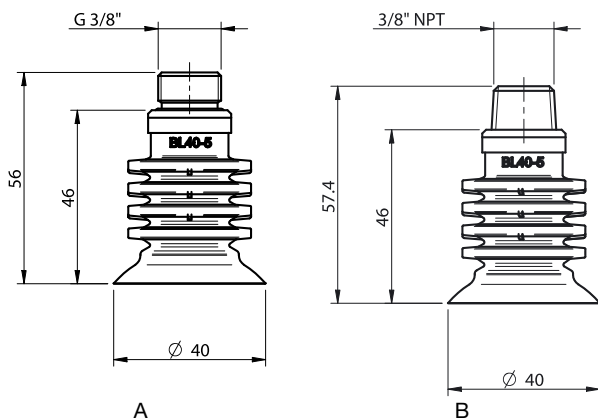
Materiał	Kolor	Twardość °Shore A	Temperatura pracy °C
Silikon, SIL FDA	Przezroczysty	40	-40-200

### Odporność materiałów

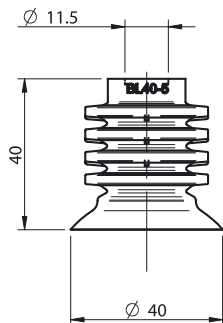
Materiał	Odporność na zużycie	Olej	Warunki atmosferyczne i ozon	Hydroliza	Benzyna	Stężone kwasy	Alkohol	Utlenianie
Silikon, SIL FDA	Dobra	Słaba	Doskonała	Umiarkowana	Słaba	Słaba	Dobra	Doskonała

## Dane do zamówienia

	Kompletne przyssawki	Art. Nr
A	Przyssawka BL40-5, silikon FDA, G3/8" męskie	9909653
B	Przyssawka BL40-5, silikon FDA, 3/8" NPT męskie	9909654



	Część gumowa	Art. Nr
	Przyssawka BL40-5, silikon FDA	0200237



	Mocowania	Art. Nr
	Mocowanie G3/8" męskie	0112662
	Mocowanie 3/8" NPT męskie	0112692