



## BL50-3P



### Przyssawka o konstrukcji przeznaczonej do transportu plastikowych toreb

- ▶ Mocowanie o wysokiej przepustowości pozwala na natychmiastowe uzyskanie dużych wielkości przepływu podciśnienia wymaganych w transporcie plastikowych toreb.
- ▶ Odpowiednie do powierzchni nierównych i regulacji poziomu.
- ▶ Podwójna twardość materiału, z którego wykonana jest ssawka powoduje, że jest ona mocna i stabilna, jednocześnie zaś miękka i elastyczna.
- ▶ Przyssawki z materiału DURAFLEX® łączą w sobie elastyczność gumy i odporność na zużycie poliuretanu.
- ▶ Materiał DURAFLEX® nie pozostawia śladów na przenoszonym przedmiocie.

### Siły podnoszenia i dane techniczne

Siła podnoszenia prostopadła do powierzchni, N, przy poziomie podciśnienia			Siła podnoszenia równoległa do powierzchni, N, przy poziomie podciśnienia			Objętość cm <sup>3</sup>	Min. promień krzywizny mm	Maks. ugięcie pionowe mm	Waga części gumowej g
20 -kPa	60 -kPa	90 -kPa	20 -kPa	60 -kPa	90 -kPa				
24	60	75	22*	49*	60*	54	16	26	24

\*Ssawka nie jest przeznaczona do zastosowań gdzie występują siły równoległe. Wartości sił podnoszenia podane w tabeli mają zastosowanie gdy siły ścinające powstają przy wykonywaniu nagłych przyspieszeń lub opóźnień.

### Specyfikacja materiałowa

Materiał	Kolor	Twardość °Shore A	Temperatura pracy °C
Poliuretan, PU30	Żółty przezroczysty	30	10–50
Poliuretan, PU70	Czarny	70	10–50

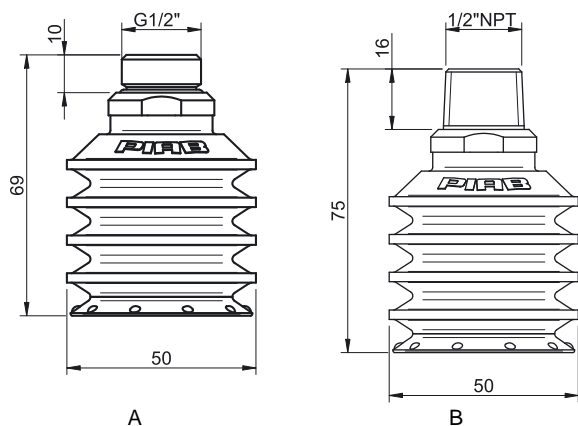
### Odporność materiałów

Odporność na zużycie	Olej	Warunki atmosferyczne i ozon	Hydroliza	Benzyna	Stężone kwasy	Etanol	Metanol	Utlenianie
Doskonała	Doskonała	Doskonała	Umiarkowana**	Umiarkowana	Umiarkowana**	Umiarkowana	Słaba	Słaba

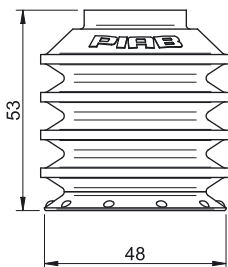
\*\*Prosimy o kontakt z firmą Piab.

## Dane do zamówienia

	Kompletne przyssawki	Art. Nr
A	Przyssawka BL50-3P Poliuretan 30/70, G1/2" męski	0113745
B	Przyssawka BL50-3P Poliuretan 30/70, 1/2" NPT męski	0113746



	Część gumowa	Art. Nr
	Przyssawka BL50-3P Poliuretan 30/70	0112641



	Mocowanie	Art. Nr
	Mocowanie G1/2" męskie	0113117
	Mocowanie 1/2" NPT męskie	0113140