

Technika Próżniowa

Przyszłość zależy od dobrego wyboru produktu



Wydanie Specjalne

www.piab.com

 **piab**

BX75P



Przyssawka z mieszkem 2"

- ▶ Odpowiednie do regulacji poziomu oraz do przenoszenia przedmiotów o nierównych i porowatych powierzchniach, jak np. tektura.
- ▶ W przyssawkach dwukolorowych mieszek oraz wargę uszczelniającą wykonane są z materiałów o różnej twardości, co powoduje, że przyssawka jest mocna i stabilna, jednocześnie zaś miękka i elastyczna.
- ▶ Przyssawki ze specjalnie opracowanego materiału DURAFLEX® łączą w sobie elastyczność gumy i odporność na zużycie poliuretanu.
- ▶ Materiał DURAFLEX® nie pozostawia śladów na przenoszonym przedmiocie.

Siły podnoszenia i dane techniczne

Materiał	Siła podnoszenia prostopadła do powierzchni, N, przy poziomie podciśnienia			Siła podnoszenia równoległa do powierzchni, N, przy poziomie podciśnienia			Objętość cm ³	Min. promień krzywizny mm	Maks. ugięcie pionowe mm	Waga części gumowej g
	20 -kPa	60 -kPa	90 -kPa	20 -kPa	60 -kPa	90 -kPa				
PU30°/60°	62	110	141	39*	83*	116*	80	23.0	26	71
PU60°	80	120	166	78*	114*	150*	80	23.0	26	71

*Ssawka nie jest przeznaczona do zastosowań gdzie występują siły równoległe. Wartości sił podnoszenia podane w tabeli mają zastosowanie gdy siły ścinające powstają przy wykonywaniu nagłych przyspieszeń lub opóźnień.

Specyfikacja materiałowa

Materiał	Kolor	Twardość °Shore A	Temperatura pracy °C
Poliuretan, PU30	Żółty przezroczysty	30	10–50
Poliuretan, PU60	Zielony przezroczysty	60	10–50

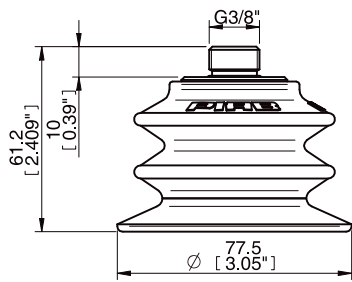
Odporność materiałów

Odporność na zużycie	Olej	Warunki atmosferyczne i ozon	Hydroliza	Benzyna	Stężone kwasy	Etanol	Metanol	Utlenianie
Doskonała	Doskonała	Doskonała	Umiarkowana**	Umiarkowana	Umiarkowana**	Umiarkowana	Słaba	Słaba

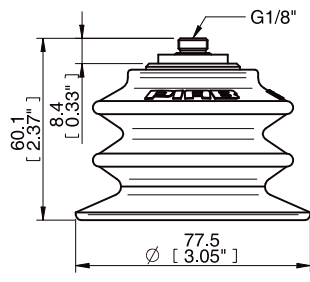
**Prosimy o kontakt z firmą Piab.

Dane do zamówienia

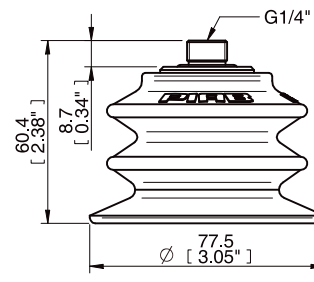
	Kompletne przyssawki	Art. Nr
A	Przyssawka BX75P Poliuretan 30/60, G3/8" męski / 1/8" NPSF żeński	0106293
A	Przyssawka BX75P Poliuretan 30/60 z filtrem, G3/8" męski / 1/8" NPSF żeński	0106606
B	Przyssawka BX75P Poliuretan 30/60 z filtrem, wkład gwintowany G1/8" męski	0201082
B	Przyssawka BX75P Poliuretan 60 z filtrem, wkład gwintowany G1/8" męski	0201083
C	Przyssawka BX75P Poliuretan 30/60 z filtrem, wkład gwintowany G1/4" męski	0201073
C	Przyssawka BX75P Poliuretan 60 z filtrem, wkład gwintowany G1/4" męski	0201074
D	Przyssawka BX75P Poliuretan 30/60 z filtrem, wkład gwintowany G3/8" męski	0107151
D	Przyssawka BX75P Poliuretan 60 z filtrem, wkład gwintowany G3/8" męski	0107149
E	Przyssawka BX75P Poliuretan 30/60 z filtrem, 3/8" NPSF żeński	0108794
E	Przyssawka BX75P Poliuretan 60 z filtrem, 3/8" NPSF żeński	0108795



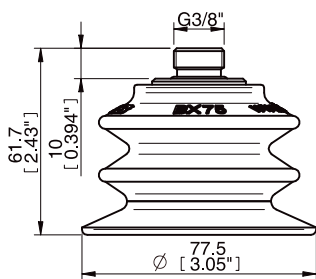
A



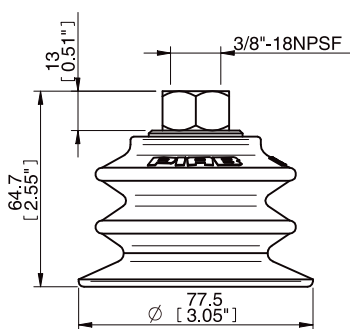
B



C

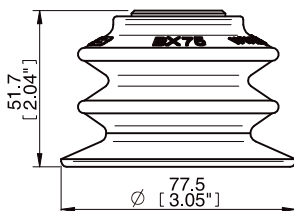


D



E

Część gumowa	Art. Nr
Przyssawka BX75P Poliuretan 30/60 z filtrem, do wkładu gwintowanego	0107145
Przyssawka BX75P Poliuretan 60 z filtrem, do wkładu gwintowanego	0107150



Mocowanie	Art. Nr
Wkład gwintowany G1/8" męski, z o-ringiem i z filtrem siatkowym	0200716
Wkład gwintowany G1/4" męski, z o-ringiem i z filtrem siatkowym	0201077
Wkład gwintowany G3/8" męski, z o-ringiem	0106797

Dodatkowe informacje oraz zwymiarowane rysunki znajdują się w rozdziale Mocowania przyssawek/ chwytaków.

Części zamienne	Materiał	Temperatura pracy °C	Art. Nr
Filtr do przyssawki BX75P, 10 szt.	Poliester/TPE	-40-90	0201003