

Xi40-2



- ▶ Dwustopniowy wkład COAX® MIDI o niewielkich wymiarach, przeznaczony do montażu na ograniczonych przestrzeniach.
- ▶ Głęboki poziom podciśnienia, 95 -kPa.
- ▶ Wysoki przepływ podciśnienia przy głębokim poziomie próżni, 75 do 95 -kPa.
- ▶ Krótki czas odpowiedzi przy wymaganym niskim poziomie próżni.
- ▶ Uniwersalna charakterystyka czyni wkład odpowiednim dla różnych zastosowań w aplikacjach próżniowych.

Dane techniczne

Opis	Jednostka	Wartość
Maksymalne ciśnienie zasilania	MPa	0.7
Temperatura pracy	°C	-10–80
Waga	g	18,5-54,7
Materiał		Al, NBR, PA, SS

Przepływ podciśnienia

Ciśnienie zasilania* MPa	Zużycie powietrza NI/s	Wielkość przepływu powietrza zasysanego (NI/s) przy różnych poziomach podciśnienia (-kPa)										Maksymalne podciśnienie -kPa
		0	10	20	30	40	50	60	70	80	90	
0.45	1.83	2.8	2.3	1.6	1.0	0.73	0.58	0.43	0.32	0.18	0.03	95
0.50	2.0	2.8	2.4	1.8	1.2	0.72	0.54	0.40	0.30	0.14	0.02	94
0.60	2.33	2.7	2.4	2.0	1.5	0.90	0.52	0.40	0.31	0.16	0.03	94

* Tolerancja ciśnienia zasilania ± 0.01 MPa.

Czas opróżniania

Ciśnienie zasilania* MPa	Zużycie powietrza NI/s	Czas opróżniania (s/l) dla osiągnięcia różnych poziomów podciśnienia (-kPa)										Maksymalne podciśnienie -kPa
		10	20	30	40	50	60	70	80	90		
0.45	1.83	0.04	0.09	0.17	0.28	0.44	0.63	0.90	1.3	2.3	95	
0.50	2.0	0.04	0.09	0.15	0.26	0.42	0.63	0.91	1.4	2.6	94	
0.60	2.33	0.04	0.08	0.14	0.23	0.37	0.58	0.87	1.3	2.3	94	

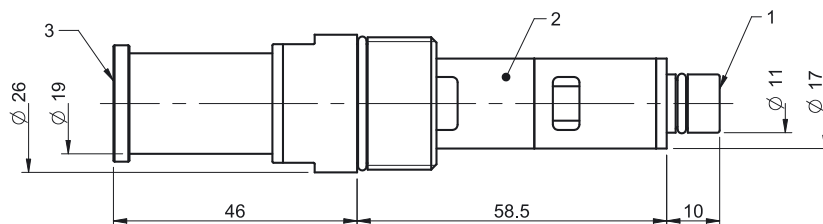
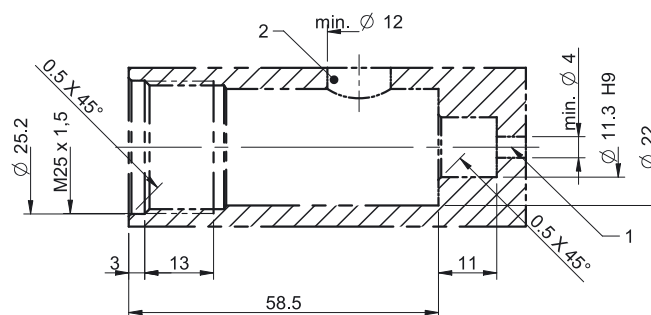
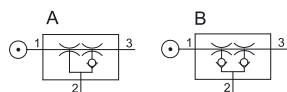
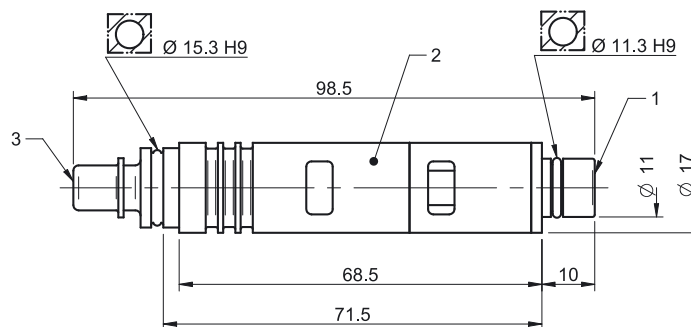
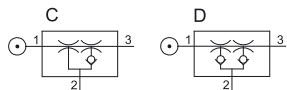
* Tolerancja ciśnienia zasilania ± 0.01 MPa.

Wydajność przedmuchu

Ciśnienie zasilania MPa	Zapotrzebowanie powietrza NI/s	Przepływ powietrza przedmuchiwane (NI/s) przy różnych poziomach ciśnienia (kPa)										Maksymalne ciśnienie kPa
		0	10	20	30	40	50	60	70	80	90	
0.6	2.33	5.1	5.0	4.6	4.1	3.4	3.4	3.3	3.1	2.8	2.4	90

Dane do zamówienia

	Opis	Art. Nr
C	Moduł ssący COAX® MIDI Xi40-2	0118747
A	Moduł ssący COAX® MIDI Xi40-2, uchwyt	0118757
D	Moduł ssący COAX® MIDI Xi40-2, zawór zwrotny	0118748
B	Moduł ssący COAX® MIDI Xi40-2, uchwyt, zawór zwrotny	0118758



Dane do zamówienia - akcesoria

Opis	Art. Nr
Tłumik MIDI COAX®	0111976

Xi40-3



- ▶ Trójstopniowy wkład COAX® MIDI o niewielkich wymiarach, przeznaczony do montażu na ograniczonych przestrzeniach.
- ▶ Głęboki poziom podciśnienia, 95 -kPa.
- ▶ Wysoki przepływ podciśnienia przy głębokim poziomie próżni, 75 do 95 -kPa.
- ▶ Krótki czas odpowiedzi przy wymaganym niskim poziomie próżni.
- ▶ Uniwersalna charakterystyka czyni wkład odpowiednim dla różnych zastosowań w aplikacjach próżniowych.

Dane techniczne

Opis	Jednostka	Wartość
Maksymalne ciśnienie zasilania	Mpa	0.7
Temperatura pracy	°C	-10–80
Waga	g	28.7-63.2
Materiał		AI, NBR, (FKM*), PA, SS

* Opcja.

Przepływ podciśnienia

Ciśnienie zasilania* MPa	Zużycie powietrza NI/s	Wielkość przepływu powietrza zasysanego (NI/s) przy różnych poziomach podciśnienia (-kPa)										Maksymalne podciśnienie -kPa
		0	10	20	30	40	50	60	70	80	90	
0.45	1.83	5.9	3.0	2.0	1.3	0.73	0.58	0.43	0.32	0.18	0.03	95
0.50	2.0	6.2	3.7	2.2	1.8	1.3	0.81	0.40	0.30	0.14	0.02	94
0.60	2.33	5.9	3.2	2.2	1.6	0.90	0.52	0.40	0.31	0.16	0.03	94

* Tolerancja ciśnienia zasilania ± 0.01 MPa.

Czas opróżniania

Ciśnienie zasilania* MPa	Zużycie powietrza NI/s	Czas opróżniania (s/l) dla osiągnięcia różnych poziomów podciśnienia (-kPa)										Maksymalne podciśnienie -kPa
		10	20	30	40	50	60	70	80	90		
0.45	1.83	0.022	0.062	0.12	0.22	0.37	0.57	0.84	1.2	2.2	95	
0.50	2.0	0.02	0.05	0.10	0.20	0.30	0.40	0.70	1.2	2.4	94	
0.60	2.33	0.02	0.054	0.10	0.17	0.26	0.43	0.71	1.2	2.4	94	

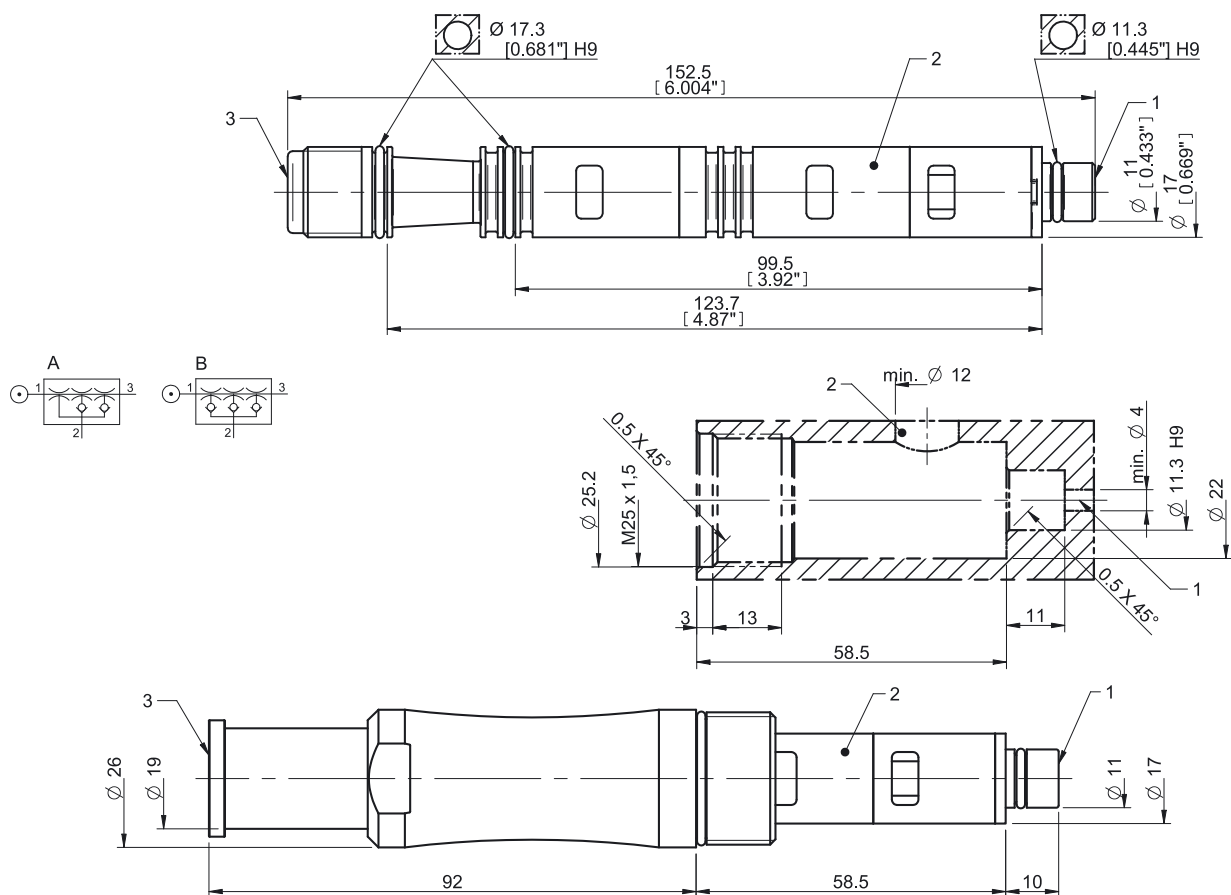
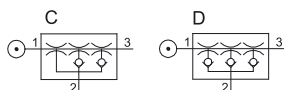
* Tolerancja ciśnienia zasilania ± 0.01 MPa.

Wydajność przedmuchu

Ciśnienie zasilania MPa	Zużycie powietrza NI/s	Wydajność przedmuchu (NI/s) przy różnych poziomach podciśnienia (kPa)										Maksymalne ciśnienie kPa
		0	10	20	30	40	50	60	70	80	90	
0.60	2.33	8.43	6.18	5.09	4.62	3.92	3.53	3.39	3.23	2.95	2.58	90

Dane do zamówienia

	Opis	Art. Nr
C	Moduł ssący COAX® MIDI Xi40-3	0118724
C	Moduł ssący COAX® MIDI Xi40-3, uszczelnienia z Viton®	0124794
A	Moduł ssący COAX® MIDI Xi40-3, uchwyt	0118759
D	Moduł ssący COAX® MIDI Xi40-3, zawór zwrotny	0118725
D	Moduł ssący COAX® MIDI Xi40-3, dodatkowy zawór zwrotny, uszczelnienia z Viton®	0124796
B	Moduł ssący COAX® MIDI Xi40-3, uchwyt, zawór zwrotny	0118760



Dane do zamówienia - akcesoria

Opis	Art. Nr
Tłumik MIDI COAX®	0111976