

Technika Próżniowa

Przyszłość zależy od dobrego wyboru produktu



Wydanie Specjalne

www.piab.com

 **piab**

D50



Przysawka głęboka

- ▶ Odpowiednie do podnoszenia przedmiotów o powierzchniach zakrzywionych i nieregularnych.
- ▶ Przysawki mogą chwytać naroża i krawędzie przedmiotów.

Siły podnoszenia i dane techniczne

Siła podnoszenia prostopadła do powierzchni, N, przy wielkości podciśnienia			Siła podnoszenia równoległa do powierzchni, N, przy wielkości podciśnienia			Objętość cm ³	Min. promień krzywizny mm	Maks. ugięcie pionowe mm	Waga części gumowej g
20 -kPa	60 -kPa	90 -kPa	20 -kPa	60 -kPa	90 -kPa				
36	78	98	—	—	—	15	25	10	18

Specyfikacja materiałowa

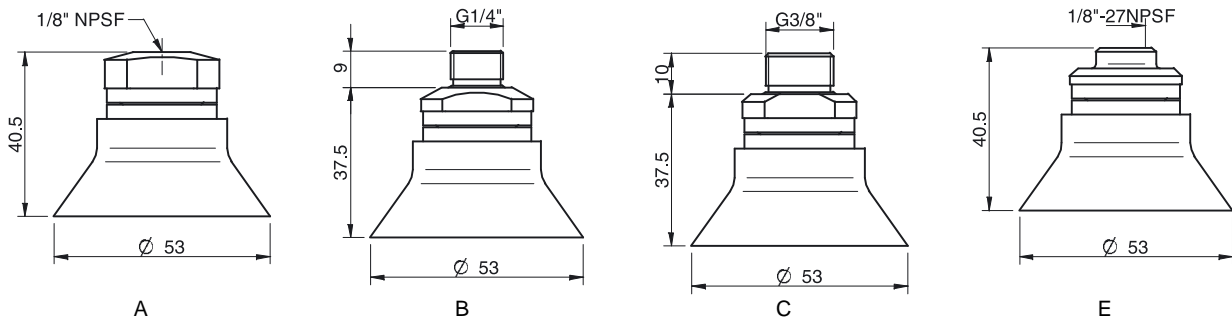
Materiał	Kolor	Twardość °Shore A	Temperatura pracy °C
Chloropren, CR	Czarny	50	-40–110
Silikon, SIL	Czerwony	50	-40–200

Odporność materiałów

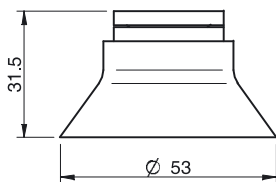
Materiał	Odporność na zużycie	Olej	Warunki atmosferyczne i ozon	Hydroliza	Benzyna	Stężone kwasy	Alkohol	Utlenianie
Chloropren, CR	Doskonała	Umiarkowana	Dobra	Dobra	Umiarkowana	Słaba	Dobra	Dobra
Silikon, SIL	Dobra	Słaba	Doskonała	Umiarkowana	Słaba	Słaba	Dobra	Doskonała

Dane do zamówienia

	Kompletne przyssawki	Art. Nr
A	Przyssawka D50 Chloropren, 1/8" NPSF żeński, z filtrem siatkowym	0101727
B	Przyssawka D50 Chloropren, G1/4" męski, z filtrem siatkowym	0101722
C	Przyssawka D50 Chloropren, G3/8" męski, z filtrem siatkowym	0101724
A	Przyssawka D50 Silikon, 1/8" NPSF żeński, z filtrem siatkowym	0101740
B	Przyssawka D50 Silikon, G1/4" męski, z filtrem siatkowym	0101735
C	Przyssawka D50 Silikon, G3/8" męski, z filtrem siatkowym	0101737
E	Przyssawka D50 Chloropren, 1/8" NPSF żeński, PA	0109841



	Część gumowa	Art. Nr
	Przyssawka D50 Chloropren	0101127
	Przyssawka D50 Silikon	0101128



	Mocowanie	Art. Nr
	Mocowanie 1/8" NPSF żeńskie, 50, z filtrem siatkowym	0101154
	Mocowanie 1/8" NPSF żeńskie, 50, z zaworem sterującym o podwójnym przepływie	3251012
	Mocowanie G1/4" męskie, 50, z filtrem siatkowym	3250092
	Mocowanie G1/4" męskie, z filtrem siatkowym i z zaworem sterującym o podwójnym przepływie	3251013
	Mocowanie G3/8" męskie, 50, z filtrem siatkowym	3250087
	Mocowanie G3/8" męskie, 50, z filtrem siatkowym i z zaworem sterującym o podwójnym przepływie	3251015
	Mocowanie 5x1/8" NPSF żeńskie, 50	0100262
	Mocowanie 5x1/8" NPSF żeńskie, 50, z zaworem sterującym o podwójnym przepływie	3251017
	Mocowanie 1/8" NPSF żeńskie, 50, PA	3150198

Dodatkowe informacje oraz zwymiarowane rysunki znajdują się w rozdziale Mocowania przyssawek/chwytaków.