

Technika Próżniowa

Przyszłość zależy od dobrego wyboru produktu



Wydanie Specjalne

www.piab.com

 **piab**

OC60X140



Przyssawka owalna, wklęsła

- ▶ Odpowiednia do przenoszenia podłużnych przedmiotów o powierzchniach płaskich lub zakrzywionych.
- ▶ Dobra stabilność i niewielkie ugięcie.
- ▶ Grubościenna warga o dużej trwałości.

Siły podnoszenia i dane techniczne

Siła podnoszenia prostopadła do powierzchni, N, przy poziomie podciśnienia			Siła podnoszenia równoległa do powierzchni, N, przy poziomie podciśnienia			Objętość cm ³	Min. promień krzywizny mm	Maks. ugięcie pionowe mm	Waga z mocowaniem g
20 -kPa	60 -kPa	90 -kPa	20 -kPa	60 -kPa	90 -kPa				
132	373	520	186	373	510	52	200	7.5	160

Specyfikacja materiałowa

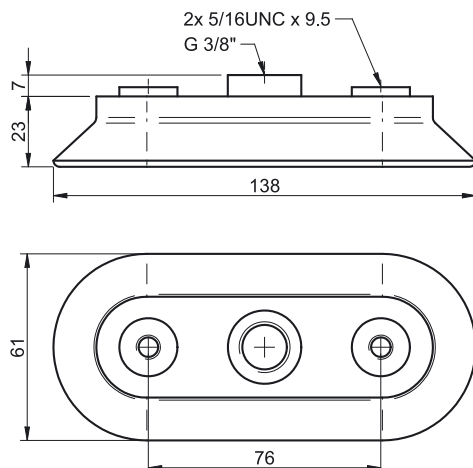
Materiał	Kolor	Twardość °Shore A	Temperatura pracy °C
Nitryl, NBR	Czarny	50	-20–100

Odporność materiałów

Odporność na zużycie	Olej	Warunki atmosferyczne i ozon	Hydroliza	Benzyna	Stężone kwasy	Alkohol	Utlenianie
Doskonała	Doskonała	Umiarkowana	Dobra	Dobra	Umiarkowana	Dobra	Dobra

Dane do zamówienia

Kompletna przyssawka	Art. Nr
Przyssawka OC60x140 Nitryl, G3/8" żeński	3350011



U2



Przyssawka uniwersalna

- ▶ Odpowiednie do przenoszenia przedmiotów o płaskich i lekko zakrzywionych powierzchniach.
- ▶ Stosowane również do przenoszenia przedmiotów o powierzchniach wklęsłych.
- ▶ Przyssawki z silikonu przewodzącego nadają się do przenoszenia elementów wrażliwych na ładunki elektrostatyczne.

Siły podnoszenia i dane techniczne

Siła podnoszenia prostopadła do powierzchni, N, przy poziomie podciśnienia			Siła podnoszenia równoległa do powierzchni, N, przy poziomie podciśnienia			Objętość cm ³	Min. promień krzywizny mm	Maks. ugięcie pionowe mm	Waga części gumowej g
20 -kPa	60 -kPa	90 -kPa	20 -kPa	60 -kPa	90 -kPa				
0.03	0.10	0.15	—	—	—	0.003	4.0	0.10	0.012

Specyfikacja materia³owa

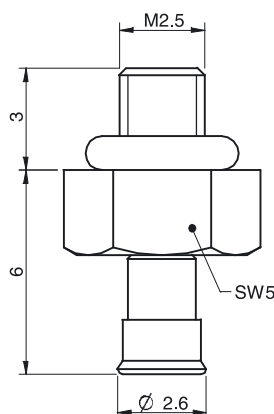
Materia³	Kolor	Twardoœæ Shore A	Temperatura pracy °C
Przewodzący silikon, CSIL	Czarny	50	-55-230

Odpornoœæ materia³ów

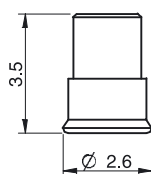
Odpornoœæ na zużycie	Olej	Warunki atmosferyczne i ozon	Hydroliza	Benzyna	Stężone kwasy	Alkohol	Utlenianie
Dobra	S³aba	Doskona³a	Umiarkowana	S³aba	S³aba	Dobra	Doskona³a

Dane do zamówienia

Kompletna przyssawka	Art. Nr
Przyssawka U2 Silikon przewodzący, M2.5 męski	3250080SC



Czêœæ gumowa	Art. Nr
Przyssawka U2 Silikon przewodzący	3150284SC



Mocowanie	Art. Nr
Mocowanie M2.5 męskie	3250084

Dodatkowe informacje oraz zwymiarowane rysunki znajduj¹ siê w rozdziale Mocowania przyssawek/ chwytaków.