

Technika Próżniowa

Przyszłość zależy od dobrego wyboru produktu

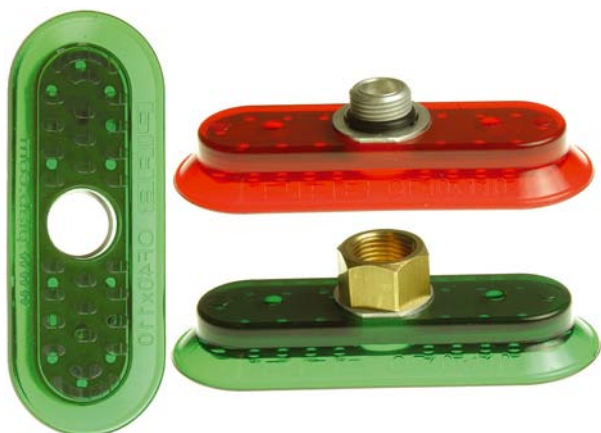


Wydanie Specjalne

www.piab.com

 **piab**

OF40X110P



Przyssawka płaska, owalna z ożebrowaniem

- ▶ Odpowiednie do powierzchni płaskich i chropowatych.
- ▶ Dobra stabilność i niewielkie ugięcie.
- ▶ Zalecane do stosowania przy sile podnoszenia skierowanej równoległe do powierzchni przenoszonego przedmiotu.
- ▶ Wewnętrzne ożebrowanie zapobiega deformacji cienkich, delikatnych przedmiotów oraz zapewnia dodatkowe tarcie podczas przenoszenia równoległego.
- ▶ Przyssawki ze specjalnie opracowanego materiału DURAFLEX® łączą w sobie elastyczność gumy i odporność na zużycie poliuretanu. Materiał DURAFLEX® nie pozostawia śladów na przenoszonym przedmiocie.

Siły podnoszenia i dane techniczne

Materiał	Siła podnoszenia prostopadła do powierzchni, N, przy poziomie podciśnienia			Siła podnoszenia równoległa do powierzchni, N, przy poziomie podciśnienia			Objętość cm ³	Min. promień krzywizny mm	Maks. ugięcie pionowe mm	Waga części gumowej g
	20 -kPa	60 -kPa	90 -kPa	20 -kPa	60 -kPa	90 -kPa				
PU40°	69	203	293	120	230	296	21.0	77	3.1	48
PU60°	74	200	303	98	228	410	21.0	77	3.1	48

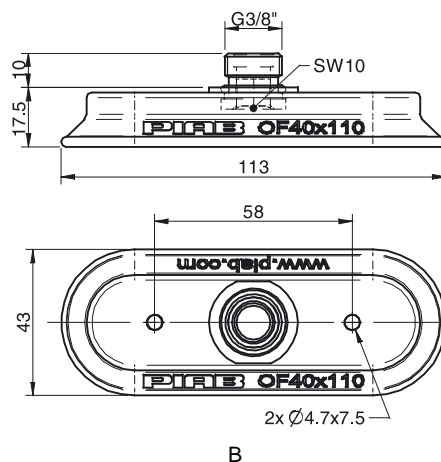
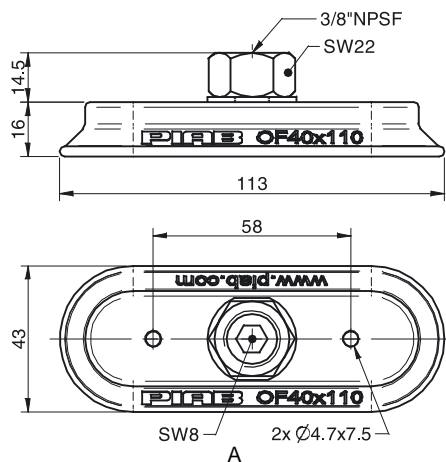
Odporność materiałów

Odporność na zużycie	Olej	Warunki atmosferyczne i ozon	Hydroliza	Benzyna	Stężone kwasy	Etanol	Metanol	Utlenianie
Doskonała	Doskonała	Doskonała	Umiarkowana**	Umiarkowana	Umiarkowana**	Umiarkowana	Słaba	Słaba

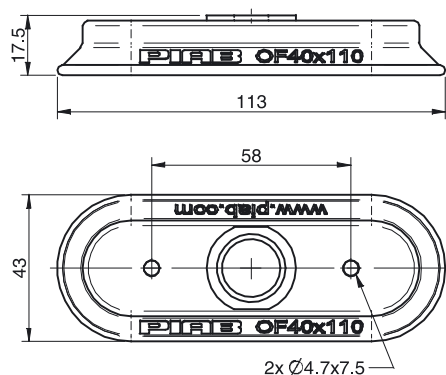
**Prosimy o kontakt z firmą Piab.

Dane do zamówienia

	Kompletne przyssawki	Art. Nr
A	Przyssawka OF40x110P Poliuretan 40, 3/8" NPSF żeński	0109851
B	Przyssawka OF40x110P Poliuretan 40, wkład gwintowany G3/8" męski, z filtrem siatkowym	0109850
A	Przyssawka OF40x110P Poliuretan 60, 3/8" NPSF żeński	0108265
B	Przyssawka OF40x110P Poliuretan 60, wkład gwintowany G3/8" męski, z filtrem siatkowym	0108263



	Część gumowa	Art. Nr
	Przyssawka OF40x110P Poliuretan 40	0109907
	Przyssawka OF40x110P Poliuretan 60	0109906



	Mocowanie	Art. Nr
	Wkład gwintowany G3/8" męski, z o-ringiem i z filtrem siatkowym	0107148