



## OF55X150P



### Przyssawka płaska, owalna z ożebrowaniem

- ▶ Odpowiednie do powierzchni płaskich i chropowatych.
- ▶ Dobra stabilność i niewielkie ugięcie.
- ▶ Zalecane do stosowania przy sile podnoszenia skierowanej równolegle do powierzchni przenoszonego przedmiotu.
- ▶ Wewnętrzne ożebrowanie zapobiega deformacji cienkich, delikatnych przedmiotów oraz zapewnia dodatkowe tarcie podczas przenoszenia równoległego.
- ▶ Przyssawki ze specjalnie opracowanego materiału DURAFLEX® łączą w sobie elastyczność gumy i odporność na zużycie poliuretanu. Materiał DURAFLEX® nie pozostawia śladów na przenoszonym przedmiocie.

### Siły podnoszenia i dane techniczne

Materiał	Siła podnoszenia prostopadła do powierzchni, N, przy poziomie podciśnienia			Siła podnoszenia równoległa do powierzchni, N, przy poziomie podciśnienia			Objętość cm <sup>3</sup>	Min. promień krzywizny mm	Maks. ugięcie pionowe mm	Waga części gumowej g
	20 -kPa	60 -kPa	90 -kPa	20 -kPa	60 -kPa	90 -kPa				
PU40°	131	366	527	155	350	455	37	150	3.0	109
PU60°	134	376	558	128	338	477	37	150	3.0	109

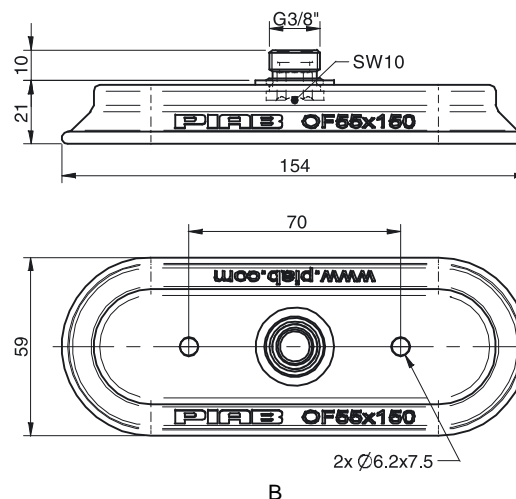
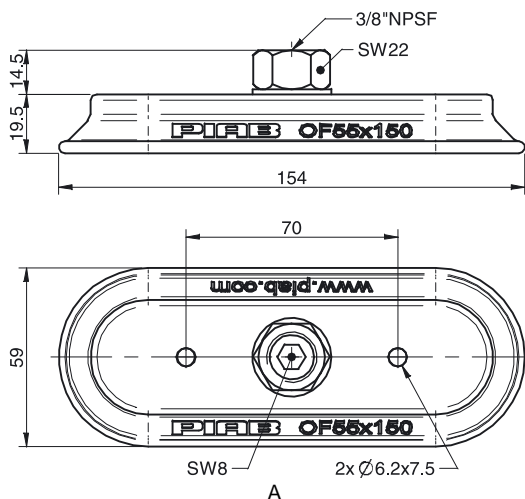
### Odporność materiałów

Odporność na zużycie	Olej	Warunki atmosferyczne i ozon	Hydroliza	Benzyna	Stężone kwasy	Etanol	Metanol	Utlenianie
Doskonała	Doskonała	Doskonała	Umiarkowana**	Umiarkowana	Umiarkowana**	Umiarkowana	Słaba	Słaba

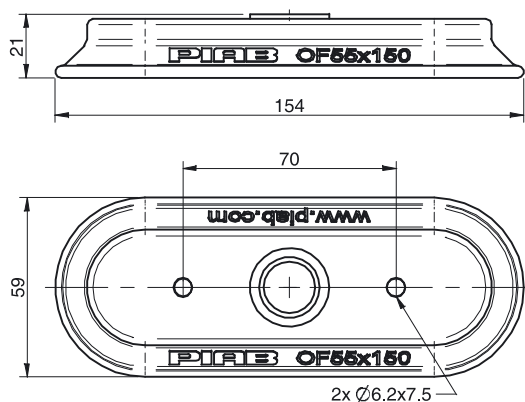
\*\*Prosimy o kontakt z firmą Piab.

## Dane do zamówienia

	Kompletne przyssawki	Art. Nr
A	Przyssawka OF55x150P Poliuretan 40, 3/8" NPSF żeński	0109853
B	Przyssawka OF55x150P Poliuretan 40, wkład gwintowany G3/8" męski, z filtrem siatkowym	0109852
A	Przyssawka OF55x150P Poliuretan 60, 3/8" NPSF żeński	0108036
B	Przyssawka OF55x150P Poliuretan 60, wkład gwintowany G3/8" męski, z filtrem siatkowym	0108030



	Część gumowa	Art. Nr
	Przyssawka OF55x150P Poliuretan 40	0109909
	Przyssawka OF55x150P Poliuretan 60	0109908



	Mocowanie	Art. Nr
	Wkład gwintowany G3/8" męski, z o-ringiem i z filtrem siatkowym	0107148