

# Technika Próżniowa

Przyszłość zależy od dobrego wyboru produktu



Wydanie Specjalne

[www.piab.com](http://www.piab.com)

 **piab**

## P3010 CU



- ▶ Opatentowany wielostopniowy wkład COAX® - MINI z wkładami Pi, Si i Xi.
- ▶ Zintegrowany moduł sterujący Control Unit (CU) z elektrycznymi zaworami dla włączania i wyłączenia podciśnienia i przedmuchu.
- ▶ Zawór mechaniczny do regulacji przepływu przedmuchu.
- ▶ Wąska, kompaktowa, konfigurowalna i modułowa konstrukcja.

### Dane techniczne

Opis	Jednostka	Wartość
Maksymalne ciśnienie zasilania	MPa	0.7
Poziom hałasu	dBA	66–68
Materiał		PA, NBR, AI, SS, PMMA
Temperatura pracy	°C	0–50
Waga	g	236-316
Napięcie	VDC	24 (22–28)
Klasa bezpieczeństwa		IP65 [NEMA 4]
Wilgotność	%RH	90
Pobór prądu	mA	60
Napięcie tętnień, maksymalne	V <sub>p</sub>	1 V <sub>rms</sub>
Przedmuch	NI/s	0–7.5
Funkcja, on/off		NC

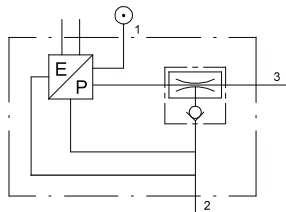
### Tabele wydajności

W zależności od wyboru wkładu COAX®, dane wydajności pomp P3010 można znaleźć w tabelach przepływu podciśnienia, czasu opróżniania i przepływu przedmuchu dla modeli P3010 lub notach katalogowych wkładów COAX®.

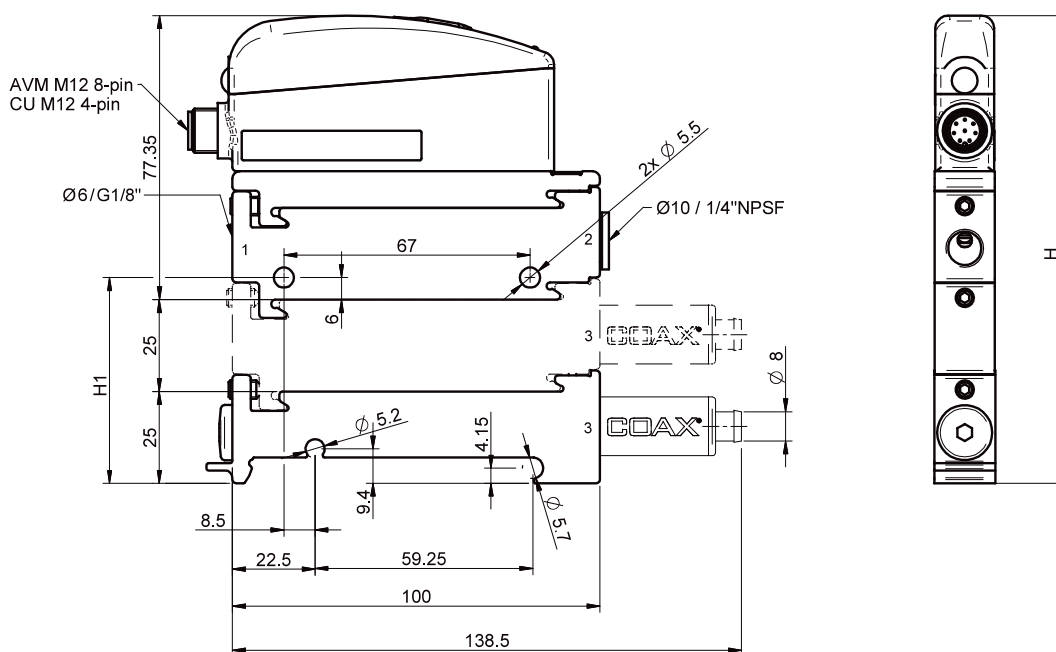
### Dane do zamówienia

<b>1. Wybierz obudowę</b>	<b>P3010 kod</b>
Obudowa, przyłącza Ø=6 mm	00
Obudowa, przyłącza 1/8" NPSF	01
<b>2. Wkłady COAX®</b>	<b>P3010 kod</b>
Moduł ssący COAX® Pi12-3FSx1	AE
Moduł ssący COAX® Pi12-3FSx1, zawór zwrotny	AF
Moduł ssący COAX® Pi12-3FSx2	AG
Moduł ssący COAX® Pi12-3FSx2, zawór zwrotny	AH
Moduł ssący COAX® Si08-3FSx1	AA
Moduł ssący COAX® Si08-3FSx1, zawór zwrotny	AB
Moduł ssący COAX® Si08-3FSx2	AC
Moduł ssący COAX® Si08-3FSx2, zawór zwrotny	AD
Moduł ssący COAX® Xi10-3FSx1	AI
Moduł ssący COAX® Xi10-3FSx1, zawór zwrotny	AJ
Moduł ssący COAX® Xi10-3FSx2	AK
Moduł ssący COAX® Xi10-3FSx2, zawór zwrotny	AL
<b>3. Wybór funkcji i modułu łączącego</b>	<b>P3010 kod</b>
Moduł przyłączeniowy CU NC G	29
Moduł przyłączeniowy CU NO G	33
<b>4. Wybór ES</b>	<b>P3010 kod</b>
Bez układu oszczędzania energii	AA

<b>5. Wybór czujnika podciśnienia</b>	<b>P3010 kod</b>
Bez czujnika podciśnienia	00
<b>Przykład</b>	<b>Numer do zamówienia</b>
Obudowa, przyłącze 1/8" NPSF Pi12-3FSx1, funkcja CU NC, bez systemu oszczędzania energii, bez czujnika podciśnienia	P3010.01.AE.29.AA.00



COAX® Cartridge	H	H1
1	102,4	31
2	127,4	56



## Dane do zamówienia - akcesoria

Opis	Art. Nr
Przewód M12 4-pin żeński, PUR, L=5m*	0121817
Przewód M12 4-pin żeński/M12 4-pin męskiv, PUR, L=2m	0118322
Zestaw uszczelniający P3010, NBR	0104201

Zestaw uszczelniający zawiera zawory klapowe, filtr sprężonego powietrza i filtr próżniowy. \*) Pin nr 1 jest nieużywany.