

P6010 AVM™2



- ▶ Wielostopniowy eżektor COAX® P6010 z wkładami ssącymi Pi, Si lub Xi.
- ▶ AVM™2, Automatic Vacuum Management - jednostka z wbudowaną funkcją sterującą i monitorującą.
- ▶ Zawory włącz/wyłącz dla podciśnienia i przedmuchu.
- ▶ Specjalna funkcja bezpieczeństwa zrealizowana za pomocą normalnie zamkniętego zaworu włącz/wyłącz. Zawór otwiera się, gdy barak jest zasilania (E-stop).
- ▶ Analogowe sensory próżniowe z dwoma cyfrowymi wyjściami, 16 ustawianych kombinacji poziomów sygnałów.
- ▶ Wyświetlacz cyfrowy wyskalowany w "-kPa" lub "-inHg".
- ▶ Zintegrowana funkcja oszczędzania energii ES minimalizująca zużycie powietrza w szczelnych systemach. Funkcja ES może być aktywowana manualnie lub przez sygnał (sygnał przeciążenia).
- ▶ Trójkolorowy wyświetlacz LED pokazujący stan zaworów, sygnałów wyjściowych i ES.
- ▶ W module sterującym AVM™2 w pompie próżniowej P6010 istnieje opcjonalna możliwość przedmuchiwania obwodu próżniowego z wydzielonego portu (przyłącza) w celu zmaksymalizowania wydajności przedmuchu.

Dane techniczne

Opis	Jednostka	Wartość
Maksymalne ciśnienie zasilania	MPa	0.7
Poziom hałasu	dBA	50–70
Materiał		AI, PA, NBR, SS, PMMA, TPE
Temperatura pracy	°C	0–50
Waga	g	2000–2100
Zakres sygnałów, ustawiany	-kPa	20–80
Histereza	kPa	7±1
Napięcie	VDC	24 (22–28)
Klasa bezpieczeństwa		IP65 [NEMA 4]
Prąd, maksymalne obciążenie wyjścia	mA	100
Wilgotność	%RH	90
Pobór prądu	mA	110
Napięcie tętnień, maksymalne	V	1 V
Wyświetlacz		numeryczny wyświetlacz LED
Przepływ, przedmuch	NI/s	0–7.5

Dane techniczne - specyfikacja

Opis	Wartość	
	LU, LW, MA, MC	LV, LX, MB, MD
Funkcja, włącz/wyłącz	NO	NC

Tabele wydajności

W zależności od wyboru wkład COAX®, dane wydajności pomp P6010 AVM™2 można znaleźć w tabelach przepływu podciśnienia i czasu opróżniania dla modeli P6010 Pi, Si i Xi.

Dane do zamówienia

1. Obudowa	P6010 kod
Obudowa	P6010

2. Wkłady COAX®	P6010 kod
Moduł ssący COAX® Pi48-3X1, zawór zwrotny	AN
Moduł ssący COAX® Pi48-3X2, zawór zwrotny	AO
Moduł ssący COAX® Pi48-3X3, zawór zwrotny	AP
Moduł ssący COAX® Pi48-3X4, zawór zwrotny	AQ
Moduł ssący COAX® Si32-3X1, zawór zwrotny	AF
Moduł ssący COAX® Si32-3X2, zawór zwrotny	AG
Moduł ssący COAX® Si32-3X3, zawór zwrotny	AH
Moduł ssący COAX® Si32-3X4, zawór zwrotny	AI
Moduł ssący COAX® Xi40-3X1, zawór zwrotny	AV
Moduł ssący COAX® Xi40-3X2, zawór zwrotny	AW
Moduł ssący COAX® Xi40-3X3, zawór zwrotny	AX
Moduł ssący COAX® Xi40-3X4, zawór zwrotny	AY

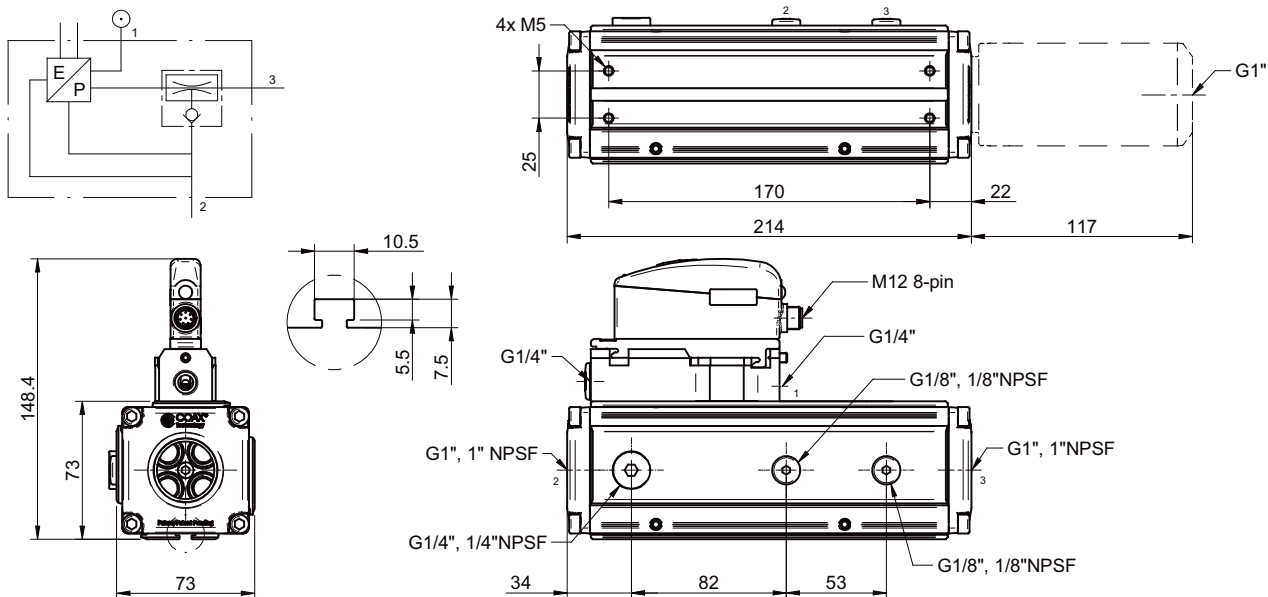
3. Mocowanie	P6010 kod
Mocowanie T-slot, pokrywa z etykietą Piab	01

4. Płytki połączeniowa	P6010 Kod
Moduł AVM™2 NO, płyta połączeniowa z przyłączami gwintowanymi typu G	LU
Moduł AVM™2 NC, płyta połączeniowa z przyłączami gwintowanymi typu G	LV
Moduł AVM™2 NO, Płyta połączeniowa ze złączami gwintowanymi NPSF	LW
Moduł AVM™2 NC, Płyta połączeniowa ze złączami gwintowanymi NPSF	LX
Moduł AVM™2 NO, płyta połączeniowa z przyłączami gwintowanymi typu G, wydzielona funkcja przedmuchu	MA
Moduł AVM™2 NC, płyta połączeniowa z przyłączami gwintowanymi typu G, wydzielona funkcja przedmuchu	MB
Moduł AVM™2 NO, Płyta połączeniowa ze złączami gwintowanymi NPSF, wydzielona funkcja przedmuchu	MC
Moduł AVM™2 NC, Płyta połączeniowa ze złączami gwintowanymi NPSF, wydzielona funkcja przedmuchu	MD

NO = Zawór normalnie otwarty dla próżni włącz/wyłącz, NC = Zawór normalnie zamknięty dla próżni włącz/wyłącz.

5. Przyłącza podciśnienia i wylotu	P6010 kod
Przyłącza 2x G1"	51
Przyłącza 2x G1", tłumik 1"	52
Przyłącza 2x G3/4"	53
Przyłącza 2x G3/4", tłumik 3/4"	54
Przyłącza 2x 1" NPSF	55
Przyłącza 2x 1" NPSF, tłumik 1"	56
Przyłącza 2x 3/4" NPSF	57
Przyłącza 2x 3/4" NPSF, tłumik 3/4"	58

Przykład	Numer do zamówienia
P6010 Si32-3X2, Zawór zwrotny, Mocowanie T-slot, Płyta połączeniowa z przyłączami gwintowanymi G i funkcją AVM™2, Przyłącza 2x G1" i Tłumik 1"	P6010 AG 01 LU 52



Dane do zamówienia - akcesoria

Opis	Art. Nr
Tłumik G1"	0112499
Tłumik 1" NPSF	0113003
Manometr 1 MPa	0112532
Przewód M12 8-pin żeński, PUR, L=2m	0110238
Przewód M12 8-pin żeński, PUR, L=5m	0117746
Przewód Y ze złączem żeńskim M12 8-pin, 2 x M12 4-pin złącze męskie, PNP, PUR, L=2m	0118407
Przewód Y M12 8-pin żeński, 2xM12 5-pin męski, NPN, PUR, L=2m	0120229