

Technika Próżniowa

Przyszłość zależy od dobrego wyboru produktu



Wydanie Specjalne

www.piab.com



P6010 CU



- ▶ Wielostopniowy eżektor COAX® P6010 z wkładami ssącymi Pi, Si lub Xi.
- ▶ Zintegrowany Moduł Sterujący (CU) z elektrycznymi zaworami typu włącz/wyłącz dla podciśnienia i przedmuchu.
- ▶ Mechaniczny zawór do regulacji przedmuchu.
- ▶ W pełni konfigurowalna i modułowa konstrukcja.
- ▶ W module sterującym CU w pompie próżniowej P6010 istnieje opcjonalna możliwość przedmuchiwania obwodu próżniowego z wydzielonego portu (przyłącza) w celu zmaksymalizowania wydajności przedmuchu.

Dane techniczne

Opis	Jednostka	Wartość
Maksymalne ciśnienie zasilania	MPa	0.7
Poziom hałas	dBA	50-70
Materiał		Al, PA, NBR, SS, PMMA, TPE
Temperatura pracy	°C	0-50
Waga	g	2000-2100
Funkcja, włącz/wyłącz		NC
Napięcie	VDC	24 (22-28)
Klasa bezpieczeństwa		IP65 [NEMA 4]
Wilgotność	%RH	90
Pobór prądu	mA	60
Napięcie tętnień, maksymalne	V	1 V
Przepływ, przedmuch	NI/s	0-7.5

Tabele wydajności

W zależności od wyboru wkład COAX®, dane wydajności pomp P6010 CU można znaleźć w tabelach przepływu podciśnienia, czasu opróżniania i przepływu przedmuchu dla modeli P6010 Pi, Si i Xi.

Dane do zamówienia

1. Obudowa		P6010 kod
Obudowa		P6010
2. Wkłady COAX®		P6010 kod
	Moduł ssący COAX® wkładu próżniowego zaślepiiony x4	AA
a	Moduł ssący COAX® Pi48-3X1	AJ
a	Moduł ssący COAX® Pi48-3X2	AK
a	Moduł ssący COAX® Pi48-3X3	AL
a	Moduł ssący COAX® Pi48-3X4	AM
b	Moduł ssący COAX® Pi48-3X1, zawór zwrotny	AN
b	Moduł ssący COAX® Pi48-3X2, zawór zwrotny	AO
b	Moduł ssący COAX® Pi48-3X3, zawór zwrotny	AP
b	Moduł ssący COAX® Pi48-3X4, zawór zwrotny	AQ
a	Moduł ssący COAX® Si32-3X1	AB
a	Moduł ssący COAX® Si32-3X2	AC
a	Moduł ssący COAX® Si32-3X3	AD
a	Moduł ssący COAX® Si32-3X4	AE
b	Moduł ssący COAX® Si32-3X1, zawór zwrotny	AF
b	Moduł ssący COAX® Si32-3X2, zawór zwrotny	AG
b	Moduł ssący COAX® Si32-3X3, zawór zwrotny	AH
b	Moduł ssący COAX® Si32-3X4, zawór zwrotny	AI
a	Moduł ssący COAX® Xi40-3X1	AR
a	Moduł ssący COAX® Xi40-3X2	AS
a	Moduł ssący COAX® Xi40-3X3	AT
a	Moduł ssący COAX® Xi40-3X4	AU
b	Moduł ssący COAX® Xi40-3X1, zawór zwrotny	AV

2. Wkłady COAX®		P6010 kod
b	Moduł ssący COAX® Xi40-3X2, zawór zwrotny	AW
b	Moduł ssący COAX® Xi40-3X3, zawór zwrotny	AX
b	Moduł ssący COAX® Xi40-3X4, zawór zwrotny	AY

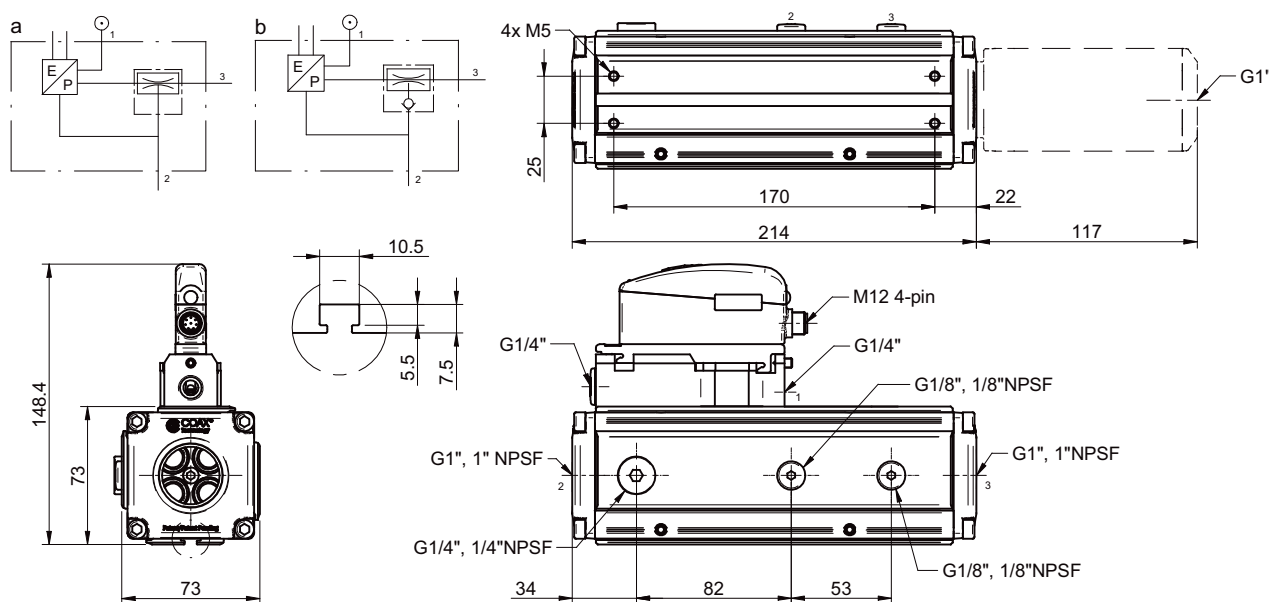
3. Mocowanie		P6010 kod
Mocowanie T-slot, pokrywa z etykietą Piab		01

4. Płyty połączeniowe		P6010 Kod
Moduł CU NC, płyta połączeniowa z przyłączami gwintowanymi typu G		LY
Moduł CU NC, Płyta połączeniowa ze złączami gwintowanymi NPSF		LZ
Moduł CU NC, płyta połączeniowa z przyłączami gwintowanymi typu G, wydzielona funkcja przedmuchu		ME
Moduł CU NC, płyta połączeniowa z przyłączami gwintowanymi typu NPSF, wydzielona funkcja przedmuchu		MF

NC = Zawór normalnie zamknięty dla próżni włącz/wyłącz.

5. Przyłącza podciśnienia i wylotu		P6010 kod
Przyłącza 2x G1"		51
Przyłącza 2x G1", tłumik 1"		52
Przyłącza 2x G3/4"		53
Przyłącza 2x G3/4", tłumik 3/4"		54
Przyłącza 2x 1" NPSF		55
Przyłącza 2x 1" NPSF, tłumik 1"		56
Przyłącza 2x 3/4" NPSF		57
Przyłącza 2x 3/4" NPSF, tłumik 3/4"		58

Przykład	Numer do zamówienia
P6010 Si32-3X2, Zawór zwrotny, Mocowanie T-slot, Płyta połączeniowa z przyłączami gwintowanymi G i funkcją CU NC, Przyłącza 2x G1" i Tłumik 1"	P6010 AG 01 LY 52



Dane do zamówienia - akcesoria

Opis	Art. Nr
Tłumik G1"	0112499
Tłumik 1" NPSF	0113003
Manometr 1 MPa	0112532
Przewód M12 4-pin żeński, PUR, L=5m*	0121817
Przewód M12 4-pin żeński/M12 4-pin męski, PUR, L=2m	0118322

*) Pin nr 1 jest nieużywany.