

## Przegub kulowy



- ▶ Zamontowany na przyssawce zapobiega naprężeniom zginającym.
- ▶ Szczelna konstrukcja umożliwiająca współpracę z zaworem odcinającym i Vacustatem.
- ▶ Dostępne w wersji z dopasowaniem swobodnym, zablokowanym oraz z możliwością odchylenia o 5°.

### Dane techniczne

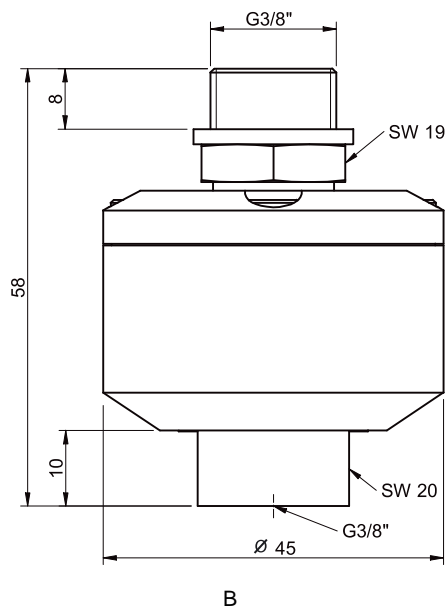
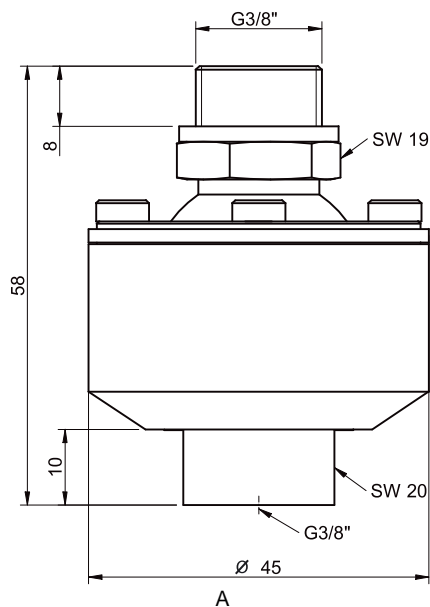
Opis	Jednostka	Wartość
Materiał		SS, Zn, CuZn, NBR
Temperatura pracy	°C	-30-70
Waga	g	348-393

### Dane techniczne - specyfikacja

Opis	Jednostka	Wartość		
		0110636	0121177	0110635
Kąt obrotu	°	±20	±5	±20

### Dane do zamówienia

	Opis	PMAT Nr	Art. Nr
A	Uchwyt łącznika kulowego G3/8"	X7016	0110635
A	Uchwyt łącznika kulowego G3/8", z blokadą	X7018	0110636
B	Uchwyt łącznika kulowego G3/8", z ograniczonym zakresem ruchu	X7026	0121177



### Dane do zamówienia - akcesoria

Opis	Art. Nr
Adapter uchwytu G3/8" męskie x 3/8" NPT męskie	0121240