

Technika Próżniowa

Przyszłość zależy od dobrego wyboru produktu

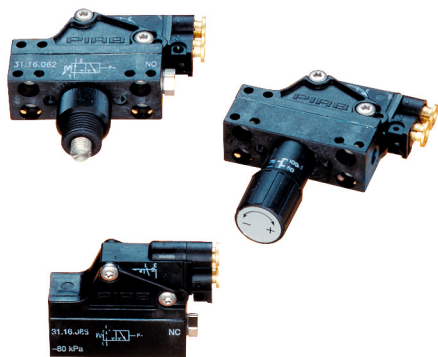


Wydanie Specjalne

www.piab.com

 **piab**

Przelącnik próżniowy, pneumatyczny



- ▶ Konwersja poziomu podciśnienia na sygnał pneumatyczny.
- ▶ Przelącnik próżniowy aktywowany membraną.
- ▶ Poziom podciśnienia wstępnie ustawiony lub regulowany.

Dane techniczne

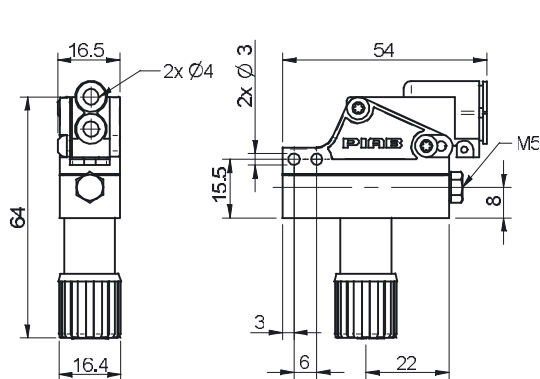
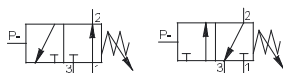
Opis	Jednostka	Wartość
Ciśnienie zasilania	MPa	0.15–0.8
Maksymalne ciśnienie zasilania	MPa	0.6
Materiał		PA, SS, NBR, POM, Al, CuZn
Temperatura pracy	°C	-10-60
Waga	g	39
Przyłącza, sprężone powietrze	mm	2 x Ø4
Przyłącza, podciśnienie	mm	M5

Dane techniczne - specyfikacja

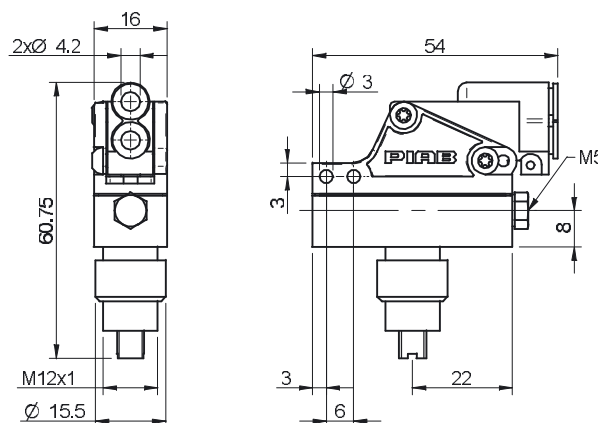
Opis	Jednostka	Wartość					
		3116062	3116063	3116084	3116085	3116087	3116088
Ustawianie poziomu podciśnienia		Śruba/Pokrętko	Śruba/Pokrętko	Wstępnie ustawione	Wstępnie ustawione	Wstępnie ustawione	Wstępnie ustawione
Zakres sygnałów	-kPa	10–95	15–95	25±4	65±8	30±5	70±10
Funkcja wyjścia		NO	NC	NO	NO	NC	NC
Histereza	kPa	3	12	3	3	12	12

Dane do zamówienia

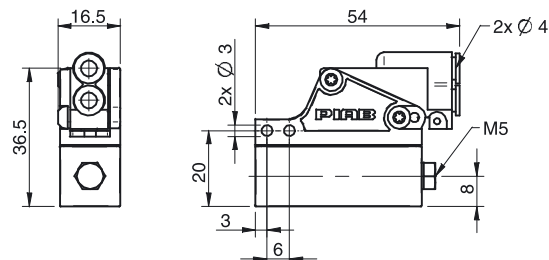
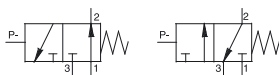
Opis	Art. Nr
A Przełącznik próżniowy, pneumatyczny, regulowany śrubą (NO)	3116062
A Przełącznik próżniowy, pneumatyczny, regulowany śrubą (NC)	3116063
B Przełącznik próżniowy, pneumatyczny, wstępnie ustawiony (NO 25 -kPa)	3116084
B Przełącznik próżniowy, pneumatyczny, wstępnie ustawiony (NO 65 -kPa)	3116085
B Przełącznik próżniowy, pneumatyczny, wstępnie ustawiony (NC 30 -kPa)	3116087
B Przełącznik próżniowy, pneumatyczny, wstępnie ustawiony (NC 70 -kPa)	3116088



A Pokrętko



A Śruba



B

Dane do zamówienia - akcesoria

Opis	Art. Nr
Zestaw połączeniowy do przełącznika próżniowego	0100488

Zestaw obejmuje: złączka wkrętna walcowa G1/8"/M5, złączka do węża 4/2 M5. Materiał: niklowany mosiądz, SS, PA66, NBR, PA6. Odpowiedni do wszystkich regulowanych i ustawionych na stałe przełączników próżniowych.