

## Przelącnik próżniowy z 3-kolorowym wyświetlaczem M8



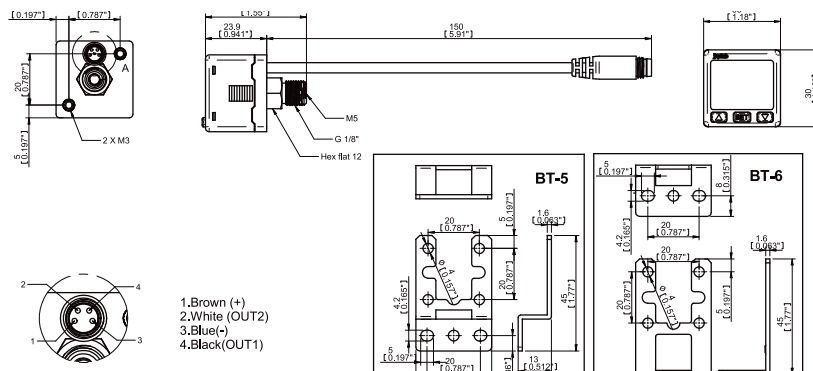
- ▶ 2 wyjścia PNP, NO lub NC. Niezależny wybór dla każdego z wyjść.
- ▶ Łatwy do odczytu 3-kolorowy wyświetlacz LCD.
- ▶ 7 programowalnych jednostek podciśnienia, np.: kPa, inHg, mmHg, itp.
- ▶ Podwójny wyświetlacz pokazujący jednocześnie rzeczywiste i ustawione wartości.
- ▶ Wybór trybu "Key-Lock" aby uniknąć nieautoryzowanych zmian.
- ▶ Możliwość wyboru trybu "oszczędzania energii" wyświetlacza.
- ▶ Dołączone uchwyty montażowe.

### Dane techniczne

Opis	Jednostka	Wartość
Ciśnienie zasilania, maks.	MPa	0.3
Zakres podciśnienia	-kPa	0.0 101.3
Temperatura pracy	°C	0-50
Waga	kg	0.045
Funkcje		2x PNP wyjście NO/NC
Histeresa	kPa	regulowana, 1-8
Przewód ze złączką	mm	150
Napięcie zasilania	VDC	12-24
Klasa bezpieczeństwa		IP40
Maks. prąd obciążenia wyjścia przelącnika	A	0.125
Wilgotność	% RH	35 85
Czas reakcji, ≤	ms	2.5-1500 (regulowany)
Dokładność, przy 25°C	% F.S.	±2
Pobór prądu, ≤	mA	40
Odporność na przebicie wysokim napięciem/ wytrzymałość dielektryczna	VAC	1000
Izolacja, przy 500 VDC	MΩ/MW	50
Odporność na wibracje, 1.5mm lub 10G, 2h w kierunkach XYZ	Hz	10-150-10 przejścia 1 min
Wyświetlacz		7-mio segmentowy, 3-kolorowy(czerwony/zielony/pomarańczowy) wyświetlacz LCD
Odporność na przeciążenia, 3 x XYZ	G	10

### Dane do zamówienia

Opis	Art. Nr
Przelącnik próżniowy z 3-kolorowym wyświetlaczem M8	0126934



### Dane do zamówienia, akcesoria

Opis	Art. Nr
Przewód M8 4-pin żeński L=2m, proste przyłącze	0107727