

Technika Próżniowa

Przyszłość zależy od dobrego wyboru produktu



Wydanie Specjalne

www.piab.com

 **piab**

Przelącniki próżniowe VS4118/VS4128



- ▶ Wstępnie ustawiony przelącnik próżniowy z cyfrowym wyjściem.
- ▶ Wytrzymała i zwarta konstrukcja z obrotowym złączem G1/8" 90° ułatwiającym instalację.
- ▶ Przewodowe połączenie VS4118 pozwala na funkcje wyjściowe PNP NO/NC lub NPN NO/NC.
- ▶ VS4128 jest odpowiedni do podłączenia w systemach I/O. Dostępny jako model PNO NO lub NPN NO.
- ▶ Możliwość szeregowego połączenia jednostek za pomocą złączy typu T do wspólnego wyjścia (VS4128 PNP).

Dane techniczne

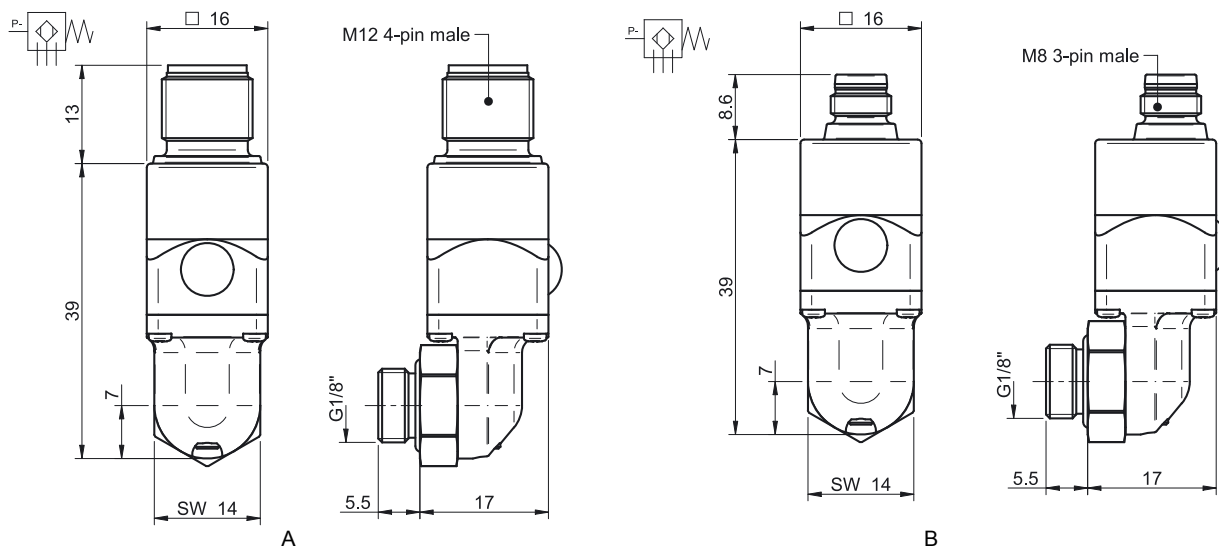
Opis	Jednostka	Wartość
Ciśnienie zasilania maksymalne	MPa	0.6
Materiał		AL, SS, CuZn, PA
Temperatura pracy	°C	-25 – 85
Waga	g	23
Przylącze podciśnienia		G1/8"
Funkcja		NO/NC
Histereza	kPa	8
Napięcie	VDC	24 (12-30)
Klasa bezpieczeństwa		IP65
Prąd maksymalny przy obciążeniu indukcyjnym	A	0,1
Prąd maksymalny przy obciążeniu rezystancyjnym	A	0,4
Spadek napięcia, maksymalny (100mA/24V obciążenie indukcyjne)	VDC	0.055
Czas reakcji	ms	4
Wyświetlacz		LED

Dane techniczne - specyfikacja

Opis	Jednostka	Wartość					
		0110630	0110631	0124450	0110730	0110731	0110732
Zakres sygnałów	-kPa	30±4	50±4	50±4	30±4	50±4	70±4
Przylącze elektryczne		M12 4-pin	M12 4-pin	M12 4-pin	M8 3-pin	M8 3-pin	M8 3-pin
Wymiary, Szer.xGłęb.xWys.	mm	52x16x17	52x16x17	52x16x17	47.6x16x17	47.6x16x17	47.6x16x17

Dane do zamówienia

	Opis	Art. No
A	Przełącznik próżniowy VS4128 30 -kPa, M12 PNP NO	0110630
A	Przełącznik próżniowy VS4128 50 -kPa, M12 PNP NO	0110631
A	Przełącznik próżniowy VS4128 50 -kPa, M12 NPN NO	0124450
B	Przełącznik próżniowy VS4118 30 -kPa, M8 PNP/NPN NO/NC	0110730
B	Przełącznik próżniowy VS4118 50 -kPa, M8 PNP/NPN NO/NC	0110731
B	Przełącznik próżniowy VS4118 70 -kPa, M8 PNP/NPN NO/NC	0110732



Dane do zamówienia - akcesoria

Opis	Art. Nr
Przewód M8 3-pin żeński L=2m	0108141