

Przyssawki mieszkowe Value Line



- Odpowiednie do kompensacji różnic poziomów.
- Kilka przyssawek z krótkimi mieszkami na jednym urządzeniu może przenosić przedmioty o zróżnicowanej wysokości i kształcie, na przykład płyty falistych lub tłoczone.
- Ruch podnoszący może być używany do oddzielania małych i cienkich przedmiotów.
- Aby osiągnąć dobrą precyzję i bezpieczny ruch podnoszenia, tylko lekkie przedmioty powinny być obsługiwane przy sile podnoszenia skierowanej równoległe do powierzchni obiektu.
- Rabaty dostępne dla dużych opakowań od 30-99 sztuk i jeszcze większe zniżki dla opakowań powyżej 100 sztuk.

Siły podnoszenia i dane techniczne

Model	Siła podnoszenia prostopadła do powierzchni, przy poziomie podciśnienia 50 -kPa
Przyssawka VL20BX	7
Przyssawka VL25BX	12
Przyssawka VL30BX	16
Przyssawka VL40BX	29
Przyssawka VL50BX	44
Przyssawka VL60BX	60
Przyssawka VL75BX	89

Specyfikacja materiałowa

Materiał	Kolor	Temperatura pracy °C
TPE-U	Purpurowy	0-60/80*

*krótki czas kontaktu (<10 sec)

Wymiary przyssawek

Model	Wymiary przyssawek			
	Średnica A (ø mm)	Średnica B (mm)	Średnica C (ø mm)	Średnica D (mm)
Przyssawka VL20BX	20	19.5	6	9
Przyssawka VL25BX	25	22,3	6	9
Przyssawka VL30BX	30	25.6	6	9
Przyssawka VL40BX	40	36.3	10	15
Przyssawka VL50BX	50	43.6	10	15
Przyssawka VL60BX	58	52.2	12	18
Przyssawka VL75BX	71.7	61.2	12	18

Dane techniczne - specyfikacja mocowań

Opis	Jednostka	Mocowanie					
		0202156	0202157	0202158	0202159	0202164	0202165
Pasujące przyssawki		VL20BX, VL25BX, VL30BX	VL20BX, VL25BX, VL30BX	VL40BX, VL50BX	VL60BX, VL75BX	VL40BX, VL50BX	VL60BX, VL75BX
Wymiar E	mm	11	14	15	15	15	15
Wymiar F	mm	23	26	35	40	35	40
Wymiar G	mm	3	3	4	4	4	4
SW	mm	3	3	6	6	6	6

Dane techniczne - specyfikacja mocowań NPT

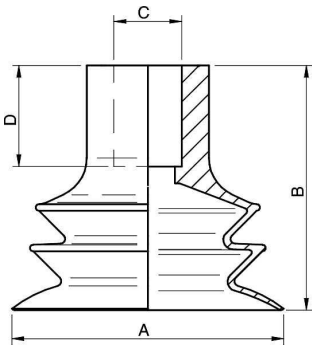
Opis	Jednostka	Mocowanie					
		0202160	0202161	0202162	0202163	0202166	0202167
Pasujące przyssawki		VL20BX, VL25BX, VL30BX	VL20BX, VL25BX, VL30BX	VL40BX, VL50BX	VL60BX, VL75BX	VL40BX, VL50BX	VL60BX, VL75BX
Wymiar E	mm	10	15	15	15	15	15
Wymiar F	mm	22	27	35	39	35	39
SW	mm	3	3	6	6	6	6

Dane do zamówienia -
przyssawki z mocowaniami

Opis	Art. Nr
Przyssawka VL20BX, G1/8"-M5	0202680
Przyssawka VL20BX, G1/4"-G1/8"	0202681
Przyssawka VL20BX, 1/8"NPT-M5	0202682
Przyssawka VL20BX, 1/4"NPT-1/8"NPSF	0202683
Przyssawka VL25BX, G1/8"-M5	0202694
Przyssawka VL25BX, G1/4"-G1/8"	0202695
Przyssawka VL25BX, 1/8"NPT-M5	0202696
Przyssawka VL25BX - 1/4"NPT-1/8"NPSF	0202697
Przyssawka VL30BX, G1/8"-M5	0202706
Przyssawka VL30BX, G1/4"-G1/8"	0202707
Przyssawka VL30BX, 1/8"NPT-M5	0202708
Przyssawka VL30BX, 1/4"NPT- 1/8"NPSF	0202709
Przyssawka VL40BX, G1/4"-G1/8"	0202718
Przyssawka VL40BX, G3/8"-G1/4"	0202719
Przyssawka VL40BX, 1/4"NPT-1/8"NPSF	0202720
Przyssawka VL40BX, 3/8"NPT-1/4"NPSF	0202721
Przyssawka VL50BX, G1/4"-G1/8"	0202730
Przyssawka VL50BX, G3/8"-G1/4"	0202731
Przyssawka VL50BX, 1/4"NPT-1/8"NPSF	0202732
Przyssawka VL50BX, 3/8"NPT-1/4"NPSF	0202733
Przyssawka VL60BX, G1/4"-G1/8"	0202742
Przyssawka VL60BX, G3/8"-G1/4"	0202743
Przyssawka VL60BX, 1/4"NPT-1/8"NPSF	0202744
Przyssawka VL60BX, 3/8"NPT-1/4"NPSF	0202745
Przyssawka VL75BX, G1/4"-G1/8"	0202754
Przyssawka VL75BX, G3/8"-G1/4"	0202755
Przyssawka VL75BX, 1/4"NPT-1/8"NPSF	0202756
Przyssawka VL75BX, 3/8"NPT-1/4"NPSF	0202757

Dane do zamówienia -
przyssawki

Opis	Art. Nr
Przyssawka VL20BX	0202109
Przyssawka VL25BX	0202110
Przyssawka VL30BX	0202111
Przyssawka VL40BX	0202113
Przyssawka VL50BX	0202114
Przyssawka VL60BX	0202115
Przyssawka VL75BX	0202116



Dane do zamówienia -
mocowania

Opis

Art. Nr

Mocowanie VL D=Ø6, G1/8" - M5

0202156

Mocowanie VL D=Ø6, G1/4" - G1/8"

0202157

Mocowanie VL D=Ø10, G1/4" - G1/8"

0202158

Mocowanie VL D=Ø12, G1/4" - G1/8"

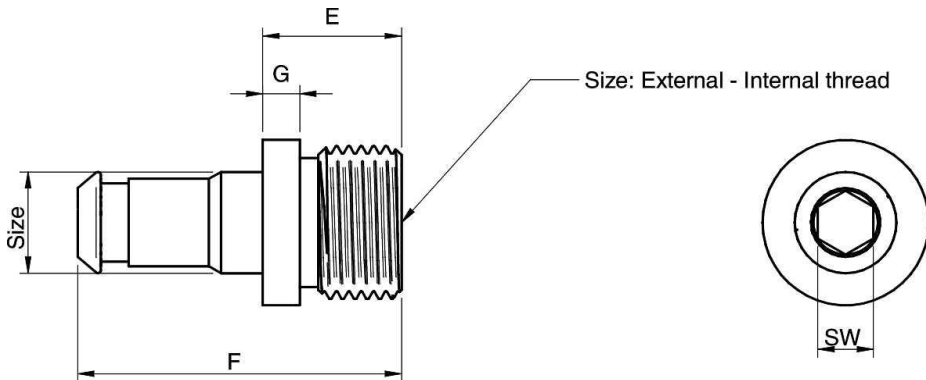
0202159

Mocowanie VL D=Ø10, G3/8" - G1/4"

0202164

Mocowanie VL D=Ø12, G3/8" - G1/4"

0202165



G-fitting

Dane do zamówienia -
mocowania typu NPT

Opis

Art. Nr

Mocowanie VL D=Ø6, 1/8" NPT - M5

0202160

Mocowanie VL D=Ø6, 1/4" NPT - 1/8" NPSF

0202161

Mocowanie VL D=Ø10, 1/4" NPT - 1/8" NPSF

0202162

Mocowanie VL D=Ø12, 1/4"NPT - 1/8"NPSF

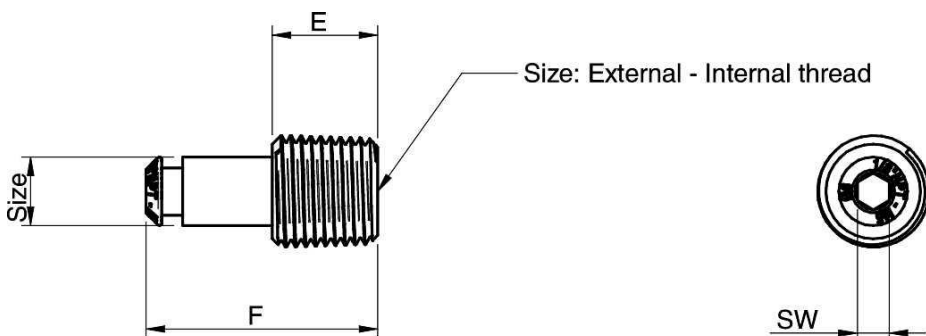
0202163

Mocowanie VL D=Ø10, 3/8" NPT - 1/4" NPSF

0202166

Mocowanie VL D=Ø12, 3/8" NPT - 1/4" NPSF

0202167



NPT fitting