

# Technika Próżniowa

Przyszłość zależy od dobrego wyboru produktu



Wydanie Specjalne

[www.piab.com](http://www.piab.com)

 **piab**

## Tłumiki



- ▶ Redukcja hałasu na wylocie powietrza.
- ▶ Konstrukcja pełnoprzepływowa.

### Dane techniczne

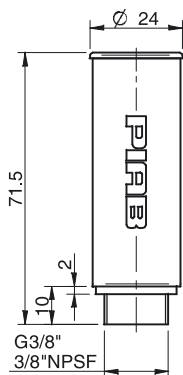
Opis	Jednostka	Wartość	
			<b>0117605</b>
Przybliżona redukcja poziomu hałasu	dB(A)	-10	-10
Materiał		PA, HDPE	-20-100
Temperatura pracy	°C	-20-100	Al, POM, HDPE, SS

### Dane techniczne - specyfikacja

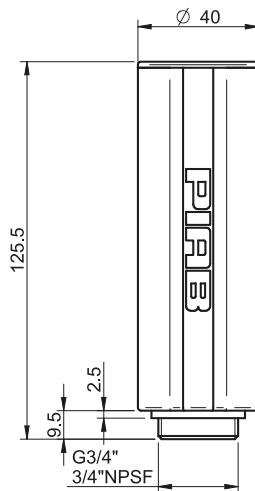
Opis	Jednostka	Wartość				
		3216009	3216002	0112499/0113003	0103224	0117782
Waga	g	14	61	120	425	893

## Dane do zamówienia

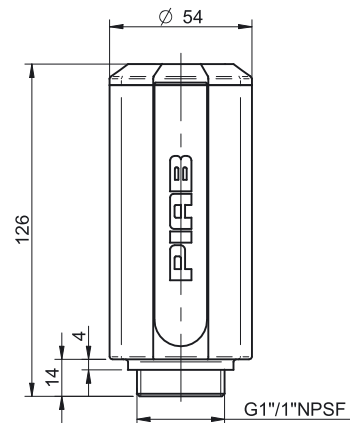
	Opis	Art. Nr
A	Tłumik G3/8"	3216009
B	Tłumik G3/4"	3216002
C	Tłumik G1"	0112499
C	Tłumik 1" NPSF	0113003
D	Tłumik G1 1/2"	0103224
E	Tłumik G2 1/2"	0117782



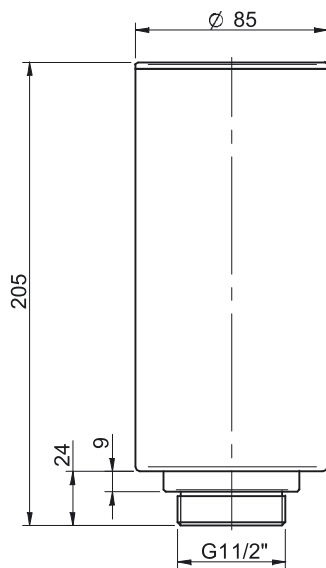
A



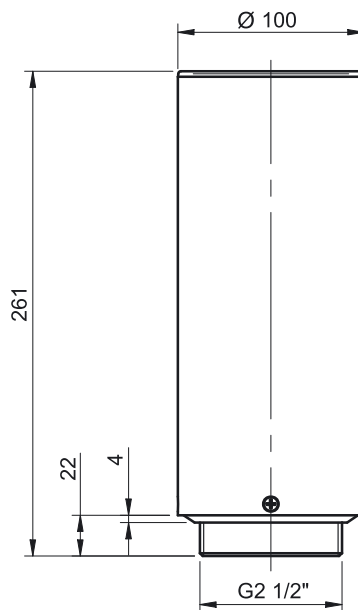
B



C



D



E