

U10



Przyssawka uniwersalna

- ▶ Odpowiednie do przenoszenia przedmiotów o płaskich i lekko zakrzywionych powierzchniach.
- ▶ Stosowane również do przenoszenia przedmiotów o powierzchniach wklęsłych.

Siły podnoszenia i dane techniczne

Siła podnoszenia prostopadła do powierzchni, N, przy poziomie podciśnienia			Siła podnoszenia równoległa do powierzchni, N, przy poziomie podciśnienia			Objętość cm ³	Min. promień krzywizny mm	Maks. ugięcie pionowe mm	Waga części gumowej g
20 -kPa	60 -kPa	90 -kPa	20 -kPa	60 -kPa	90 -kPa				
1.5	4.4	6.9	1.5	4.4	4.9	0.18	8.0	0.50	0.65

Specyfikacja materiałowa

Materiał	Kolor	Twardość °Shore A	Temperatura pracy °C
Chloropren, CR	Czarny	50	-40–110
Silikon, SIL	Czerwony	50	-40–200
HNBR	Niebieski	50	-30-140*

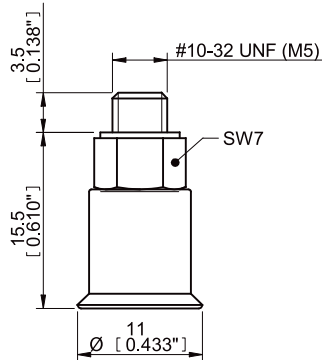
*Dla krótkiego okresu czasu do 160 °C

Odporność materiałów

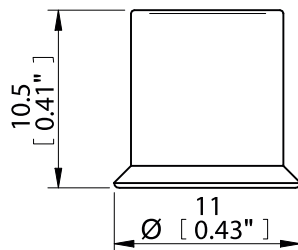
Materiał	Odporność na zużycie	Olej	Warunki atmosferyczne i ozon	Hydroliza	Benzyna	Stężone kwasy	Alkohol	Utlenianie
Chloropren, CR	Doskonała	Umiarkowana	Dobra	Dobra	Umiarkowana	Słaba	Dobra	Dobra
Silikon, SIL	Dobra	Słaba	Doskonała	Umiarkowana	Słaba	Słaba	Dobra	Doskonała
HNBR	Doskonała	Doskonała	Doskonała	Dobra	Doskonała	Umiarkowana	Dobra	Doskonała

Dane do zamówienia

Kompletne przyssawki	Art. Nr
Przyssawka U10 Chloropren, M5 męski	3150005
Przyssawka U10 Silikon, M5 męski	3150005S
Przyssawka U10 HNBR, M5 męski	9906863



Część gumowa	Art. Nr
Przyssawka U10 Chloropren	3150117
Przyssawka U10 Silikon	3150117S
Przyssawka U10 HNBR	0128689



Mocowanie	Art. Nr
Mocowanie M5 męskie, 10-15	3107030

Dodatkowe informacje oraz zwymiarowane rysunki znajdują się w rozdziale Mocowania przyssawek/chwyteków.