

Uchwyty filtrów



- ▶ Regulowane mocowania kątowno do stosowania z blokującymi nakrętkami.
- ▶ Nie ma potrzeby stosowania uszczelnień z taśmy teflonowej lub kleju, gdyż używane są O-ringi uszczelniające.

Dane techniczne

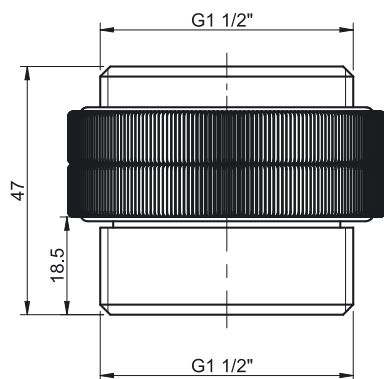
Opis	Jednostka	Wartość
Materiał		Al, NBR
Temperatura pracy	°C	-20-80

Dane techniczne - specyfikacja

Opis	Jednostka	Wartość
		3330051
Waga	g	110
Przyłącza		2 x G1 1/2"

Dane do zamówienia

	Opis	Art. Nr
A	Uchwyty filtrów 1 1/2"	3330051



A