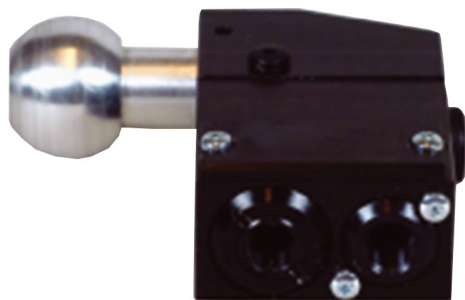


VGS™ 3040 z funkcją przedmuchu



- ▶ Zintegrowany wkład COAX®.
- ▶ Wbudowany zawór przedmuchu do szybkiego zwalniania przenoszonych przedmiotów.
- ▶ Dostępne kołki blokujące 16, 19 i złącza kulowe, standard przemysłowy.
- ▶ Dostępny z kompensatorem poziomym do niwelacji różnicy poziomów przenoszonych przedmiotów.

Dane techniczne

Opis	Jednostka	Wartość
Maksymalne ciśnienie zasilania	MPa	0.7
Ciśnienie zasilania	MPa	0.3-0.7
Minimalne ciśnienie zasilania	MPa	0.1
Poziom hałasu	dBA	65-74
Materiał		Al, NBR, PA, SS, CuZn
Temperatura pracy	°C	-10-80
Waga	g	223-284
Przepływ przy 0-0.7 MPa	l/s	1.5-2.8

Tabele wydajności

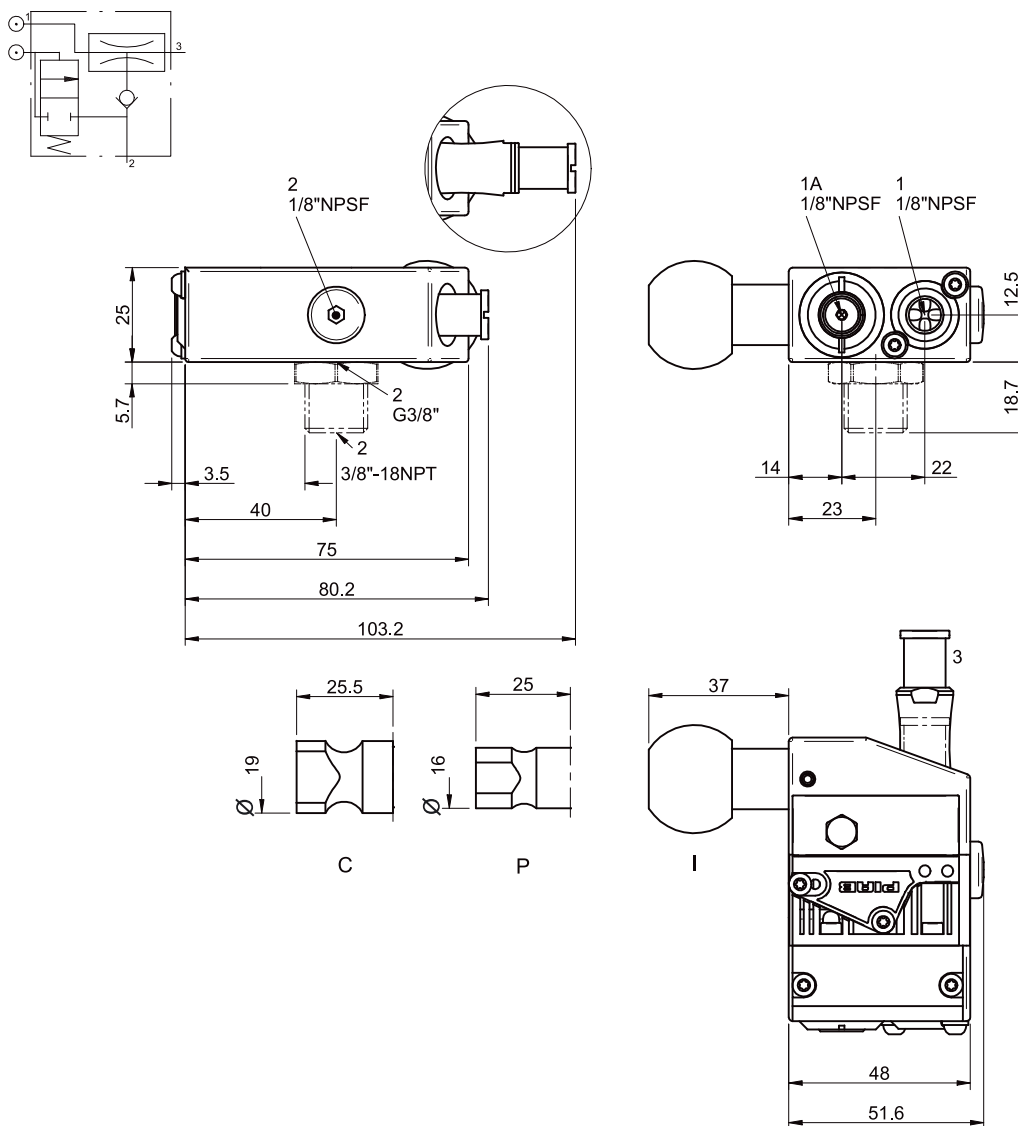
W zależności od wyboru wkład COAX®, dane wydajności VGS™ 3040 można znaleźć w tabelach przepływu podciśnienia, czasu opróżniania i przepływu przedmuchu lub notach katalogowych COAX®.

Dane do zamówienia

1. Obudowa		VGS™ kod
Obudowa do montażu z lewej strony		00
Obudowa do montażu z prawej strony		01
2. Wkład COAX®		VGS™ kod
Moduł ssący COAX® MINI Pi12-2		AB
Moduł ssący COAX® MINI Pi12-3		AC
Moduł ssący COAX® MINI Pi12-2, zawór zwrotny		AD
Moduł ssący COAX® MINI Pi12-3, zawór zwrotny		AE
Moduł ssący COAX® MINI Si08-2		AF
Moduł ssący COAX® MINI Si08-3		AG
Moduł ssący COAX® MINI Si08-3, zawór zwrotny		AI
Moduł ssący COAX® MINI Si08-2, zawór zwrotny		AH
Moduł ssący COAX® MINI Xi10-2		AJ
Moduł ssący COAX® MINI Xi10-3		AK
Moduł ssący COAX® MINI Xi10-2, zawór zwrotny		AL
Moduł ssący COAX® MINI Xi10-3, zawór zwrotny		AM
3. System montażu		VGS™ Kod
Bez systemu montażu		00
P	Kołek blokujący 16 mm	01
C	Kołek blokujący 19 mm	02
I	Złącze kulowe	03
P	Kołek blokujący 16 mm, kompensator poziomy	04
C	Kołek blokujący 19 mm, kompensator poziomy	05
I	Złącze kulowe, kompensator poziomy	06
Szynda montażowa, kompensator poziomy		07
Profil montażowy		09

Więcej informacji o profilach montażowych znajduje się w notach katalogowych.

4. ES	VGS™ kod
Bez systemu oszczędzania energii	AA
piSAVE onoff 65 -kPa	AB
piSAVE onoff, regulowany (fabrycznie ustawiony na 45 -kPa)	AC
<i>Więcej informacji o piSAVE onoff znajduje się w notach katalogowych.</i>	
5. Funkcja zwalniania	VGS™ kod
Funkcja przedmuchu do zwalniania	01
6. Przyłącza podciśnienia	VGS™ kod
G3/8" żeńskie	AA
G3/8" męskie - 3/8" NPT adapter męski	AB
Przykład	Numer do zamówienia
VGS™3040 z obudową dostosowaną do montażu z lewej strony, wkład COAX® MINI Pi 12-2, kołki blokujące 16mm, bez systemu oszczędzania energii, funkcja przedmuchu, przyłącza podciśnienia żeńskie G3/8"	VGS3040 01 AB 01 AA 01 AA



Wszystkie rysunki przedstawiają narzędzia z lewostronnym systemem montażu.