

Technika Próżniowa

Przyszłość zależy od dobrego wyboru produktu



Wydanie Specjalne

www.piab.com

 **piab**

VGS™ 3040 z profilem montażowym



- ▶ Zintegrowany wkład COAX®.
- ▶ Prosty montaż do standardowych profili.
- ▶ Regulacja pozycji.
- ▶ Szybki montaż i wymiana.

Dane techniczne

Opis	Jednostka	Wartość
Maksymalne ciśnienie zasilania	MPa	0.7
Poziom hałasu	dBA	65-74
Materiał		Al, NBR, PA
Temperatura pracy	°C	-10-80
Waga	g	225-775

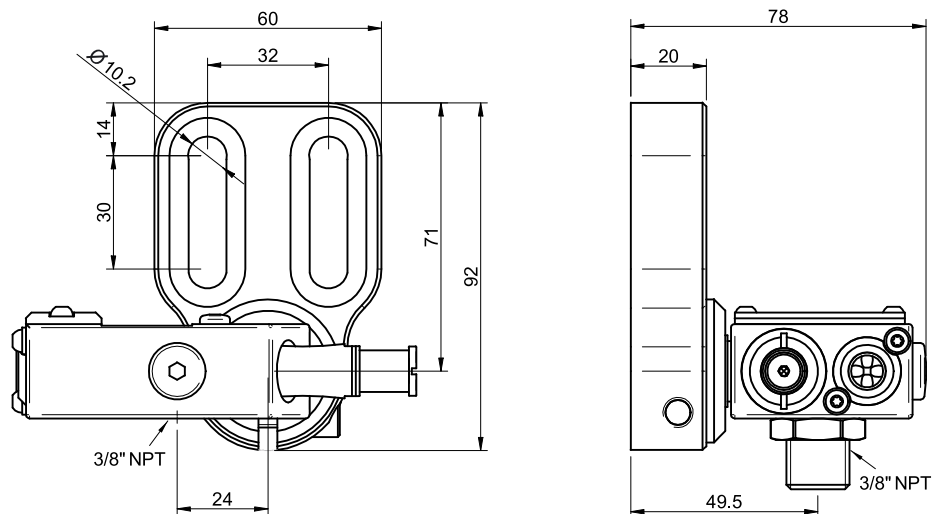
Tabele wydajności

W zależności od wyboru wkład COAX®, dane wydajności VGS™ 3040 można znaleźć w tabelach przepływu podciśnienia, czasu opróżniania i przepływu przedmuchu lub notach katalogowych COAX®.

Dane do zamówienia

1. Obudowa	VGS™ kod
Obudowa do montażu z lewej strony	00
Obudowa do montażu z prawej strony	01
2. Wkład COAX®	VGS™ kod
Moduł ssący COAX® MINI Pi12-2	AB
Moduł ssący COAX® MINI Pi12-3	AC
Moduł ssący COAX® MINI Pi12-2, zawór zwrotny	AD
Moduł ssący COAX® MINI Pi12-3, zawór zwrotny	AE
Moduł ssący COAX® MINI Si08-2	AF
Moduł ssący COAX® MINI Si08-3	AG
Moduł ssący COAX® MINI Si08-3, zawór zwrotny	AI
Moduł ssący COAX® MINI Si08-2, zawór zwrotny	AH
Moduł ssący COAX® MINI Xi10-2	AJ
Moduł ssący COAX® MINI Xi10-3	AK
Moduł ssący COAX® MINI Xi10-2, zawór zwrotny	AL
Moduł ssący COAX® MINI Xi10-3, zawór zwrotny	AM
3. System montażu	VGS™ kod
Profil montażowy	09
4. ES	VGS™ kod
Bez systemu oszczędzania energii	AA
piSAVE onoff 65 -kPa	AB
piSAVE onoff, regulowany (fabrycznie ustawiony na 45 -kPa)	AC
<i>Więcej informacji o piSAVE onoff znajduje się w notach katalogowych.</i>	
5. Funkcja zwalniania	VGS™ kod
Funkcja przedmuchu do zwalniania	01
piSAVE release, wewnętrzna	02
piSAVE release, zewnętrzna	03
<i>Więcej informacji o przedmuchu i piSAVE release znajduje się w notach katalogowych.</i>	

6. Przyłącza podciśnienia	VGS™ kod
G3/8" żeńskie	AA
G3/8" męskie - 3/8" NPT adapter męski	AB
Przykład	Numer do zamówienia
VGS™3040 z obudową dostosowaną do montażu z lewej strony, wkład COAX® MINI Pi 12-2, profil montażowy, bez systemu oszczędzania energii, funkcja przedmuchu, przyłącza podciśnienia żeńskie G3/8"	VGS3040 00 AB 09 AA 01 AA



Wszystkie rysunki przedstawiają narzędzia z lewostronnym systemem montażu.