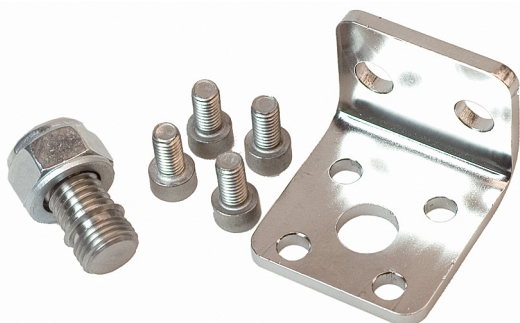


VGS™ 5010 zestawy montażowe



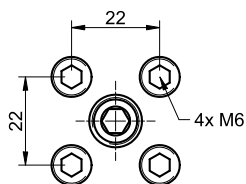
- ▶ Łatwość montażu w standardowych systemach profili.
- ▶ Elastyczne pozycjonowanie.
- ▶ Szybkie ustawianie i wymiana.
- ▶ Trwała i nieobrotowa instalacja.

Dane techniczne

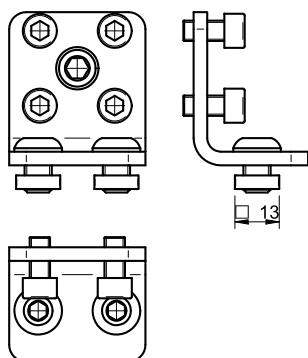
Opis	Jednostka	Wartość			
		0114162	0114163	0114164	0114152
Materiał		Al, SS, PA, NBR	Al, SS, Stal, PA, NBR	SS, Stal, PA, NBR	SS, Stal, PA, NBR
Waga	g	34.8	133.1	58.7	154.1

Dane do zamówienia

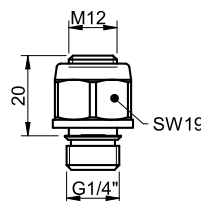
	Opis	Art. Nr
A	4x M6 śruba górna, montaż do płaskownika	0114162
B	4x M6 śruba górna, wspornik kątowy	0114163
C	M12 20 mm śruba górna, zestaw montażowy	0114164
D	M12 20 mm śruba górna, wspornik kątowy	0114152



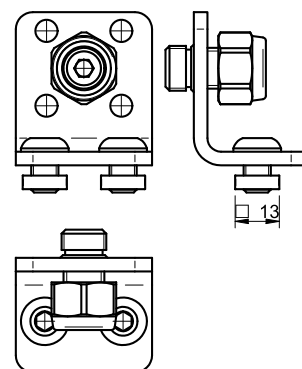
A



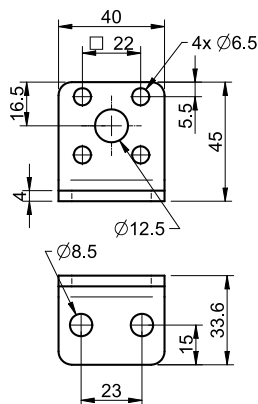
B



C



D



Uchwyty zawarte w B i D