

X10L



- ▶ Podwyższony poziom podciśnienia - do 93 -kPa
- ▶ Małe wymiary i niewielka waga
- ▶ Przeznaczona do pracy w układach szczelnych oraz z materiałami nieporowatymi

Dostarczana ze złączką do węża sprężonego powietrza.

Dane techniczne

Opis	Jednostka	Wartość
Maksymalne ciśnienie zasilania	MPa	0.7
Poziomy hałasu	dBA	62–66
Temperatura pracy	°C	-20–80
Waga	g	30
Materiał		PA, POM, NBR, SS

Przepływ podciśnienia

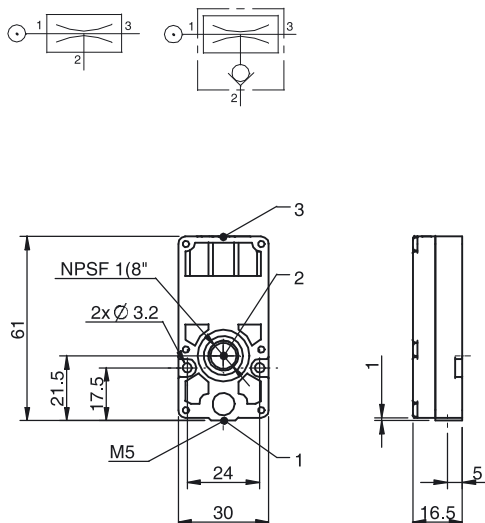
Ciśnienie zasilania MPa	Zużycie powietrza NI/s	Wielkość przepływu powietrza zasysanego (NI/s) przy różnych poziomach podciśnienia (-kPa)											Maksymalne podciśnienie -kPa
		0	10	20	30	40	50	60	70	80	90		
0.40	0.79	0.76	0.35	0.24	0.21	0.16	0.13	0.10	0.070	0.040	0.010	93	

Czas opróżniania

Ciśnienie zasilania MPa	Zużycie powietrza NI/s	Czas opróżniania (s/l) dla osiągnięcia różnych poziomów podciśnienia (-kPa)										Maksymalne podciśnienie -kPa
		10	20	30	40	50	60	70	80	90		
0.40	0.79	0.11	0.47	0.94	1.5	2.2	3.1	4.3	6.6	14.0	93	

Dane do zamówienia

Opis	Art. Nr
Pompa próżniowa MINI X10L, płyta połączeniowa A, uszczelnienia NBR	3222157
Pompa próżniowa MINI X10L, płyta połączeniowa A, uszczelnienia NBR, zawór zwrotny	3222157A



Dane do zamówienia - akcesoria

Opis	Art. Nr
Zestaw uszczelniający MINI 5–28, NBR	3201097
Zestaw uszczelniający MINI 5–28, Viton®	3201097V
Zestaw uszczelniający MINI 5–28, EPDM	3201097E

Zestawy zawierają zawory klapowe, uszczelki oraz filtry sprężonego powietrza.