

Technika Próżniowa

Przyszłość zależy od dobrego wyboru produktu



Wydanie Specjalne

www.piab.com

 **piab**

X20L



- ▶ Podwyższony poziom podciśnienia - do 93 -kPa
- ▶ Małe wymiary i niewielka waga
- ▶ Przeznaczona do pracy w układach szczelnych oraz z materiałami nieporowatymi
- ▶ Dostępne z aluminiową płytką przyłączeniową (B1) i kompozytową PA (B, C)

Dostarczana z przyłączem wtykowym do węża sprężonego powietrza (dla pomp z płytką połączeniową B).

Dostarczana z przyłączem wtykowym do węża sprężonego powietrza i zewnętrznym tłumikiem hałasu pełnego przepływu (dla pomp z płytką połączeniową C).

Dane techniczne

Opis	Jednostka	Wartość
Maksymalne ciśnienie zasilania	MPa	0.7
Poziom hałasu	dBA	62-66
Temperatura pracy	°C	-20-80
Waga	g	60-74
Material		Al, ABS, PA, POM, SS, NBR

Przepływ podciśnienia

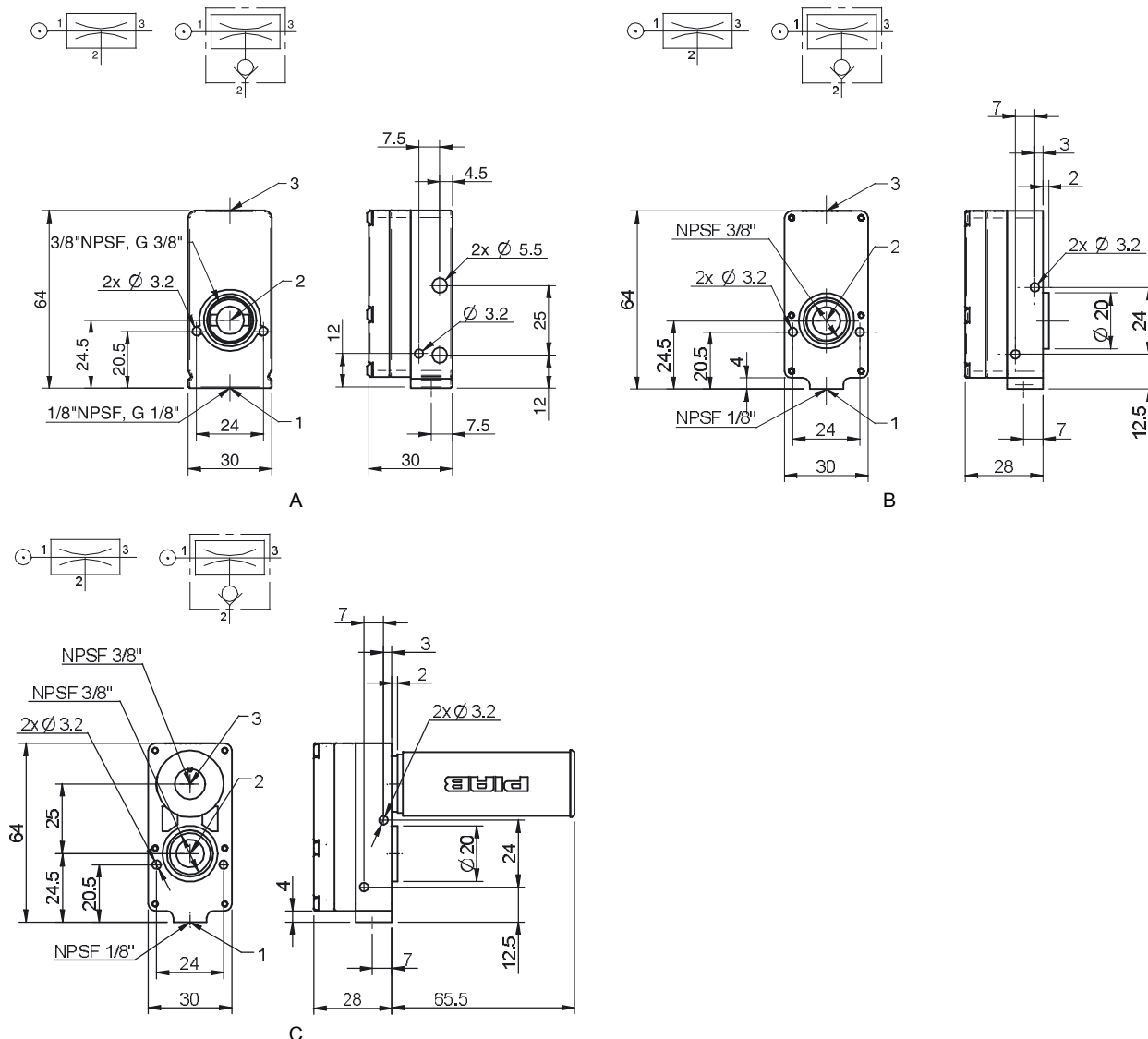
Ciśnienie zasilania MPa	Zużycie powietrza NI/s	Wielkość przepływu powietrza zasysanego (NI/s) przy różnych poziomach podciśnienia (-kPa)										Maksymalne podciśnienie -kPa
		0	10	20	30	40	50	60	70	80	90	
0.40	1.6	1.9	1.0	0.50	0.44	0.38	0.30	0.25	0.17	0.10	0.020	93

Czas opróżniania

Ciśnienie zasilania MPa	Zużycie powietrza NI/s	Czas opróżniania (s/l) dla osiągnięcia różnych poziomów podciśnienia (-kPa)									Maksymalne podciśnienie -kPa
		10	20	30	40	50	60	70	80	90	
0.40	1.6	0.055	0.20	0.40	0.65	0.97	1.4	1.9	2.7	5.1	93

Dane do zamówienia

	Opis	Art. Nr
A	Pompa próżniowa MINI X20L, płyta połączeniowa B1, uszczelnienia NBR	0103203
A	Pompa próżniowa MINI X20L, płyta połączeniowa B1, uszczelnienia NBR, zawór zwrotny	0103204
B	Pompa próżniowa MINI X20L, płyta połączeniowa B, uszczelnienia NBR	3222278
B	Pompa próżniowa MINI X20L, płyta połączeniowa B, uszczelnienia NBR, zawór zwrotny	3222278A
C	Pompa próżniowa MINI X20L, płyta połączeniowa C, uszczelnienia NBR	3222279
C	Pompa próżniowa MINI X20L, płyta połączeniowa C, uszczelnienia NBR, zawór zwrotny	3222279A



Dane do zamówienia - akcesoria

Opis	Art. Nr
Zestaw uszczelniający MINI 5–28, NBR	3201097
Zestaw uszczelniający MINI 5–28, Viton®	3201097V
Zestaw uszczelniający MINI 5–28, EPDM	3201097E

Zestawy zawierają zawory klapowe, uszczelki oraz filtry sprężonego powietrza.