

Technika Próżniowa

Przyszłość zależy od dobrego wyboru produktu



Wydanie Specjalne

www.piab.com

 **piab**

XLF



- ▶ Przeznaczone do obsługi dużych i ciężkich arkuszy blach oraz szkła o płaskiej lub lekko wklęsłej powierzchni.
- ▶ Wzór ożebrowania przyssawki zwiększa bezpieczeństwo i wydajność obsługi pochylonych lub pionowych arkuszy blach/szkła.
- ▶ Podwójna konstrukcja wargi zwiększa bezpieczeństwo przed nadmiernym obciążeniem lub przetarciem zewnętrznej wargi.
- ▶ Trwały i odporny na ścieranie materiał zmniejsza ryzyko powstawania śladów.
- ▶ Płaska płyta montażowa umożliwia dostosowanie do indywidualnego interfejsu montażowego.
- ▶ Dodatkowy port akcesoriów do szybkiego uwalniania i detekcji.

Siły podnoszenia i dane techniczne

Model	Siła podnoszenia* prostopadła do powierzchni, N, przy poziomie podciśnienia			Siła podnoszenia* równoległa do powierzchni, N, przy poziomie podciśnienia			Objętość cm ³	Min. promień krzywizny mm	Maks. ugięcie pionowe mm	Waga g
	40 -kPa	60 -kPa	90 -kPa	40 -kPa	60 -kPa	90 -kPa				
XLF150	330/520	500/770	780/1130	281	425	663	145	500	8	362
XLF200	760/1030	1130/1510	1720/2200	646	961	1462	275	800	8	792
XLF250	1310/1640	1950/2460	2870/3540	1114	1658	2440	435	1300	8	1280
XLF300	2150/2620	3200/3760	4630/5450	1828	2720	3936	666	1900	8	2035

*Wewnętrzna/Zewnętrzna wargą

Specyfikacja materiałowa

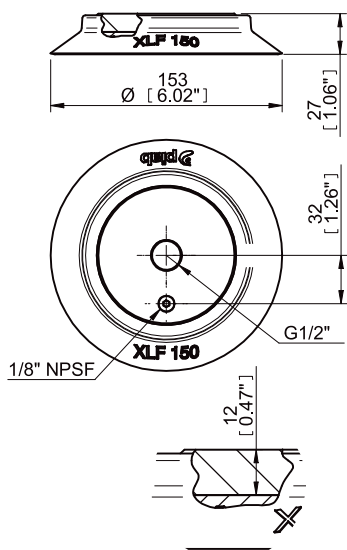
Materiał	Kolor	Twardość °Shore A	Temperatura pracy °C
Nitryl-PVC, NPV	Czarny	60	0-90

Odporność materiałów

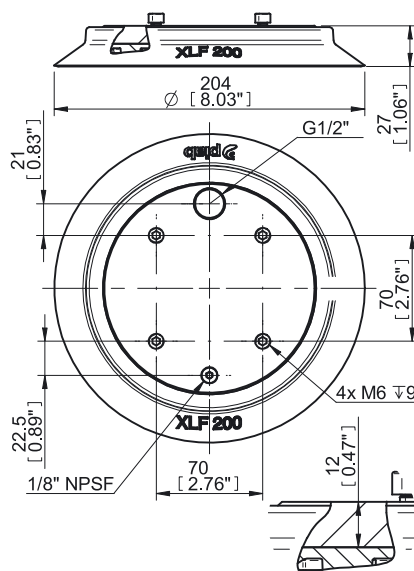
Materiał	Odporność na zużycie	Olej	Warunki atmosferyczne i ozon	Hydroliza	Benzyna	Stężone kwasy	Alkohol	Utlenianie
Nitryl-PVC, NPV	Doskonała	Doskonała	Dobra	Dobra	Doskonała	Umiarkowana	Dobra	Dobra

Dane do zamówienia

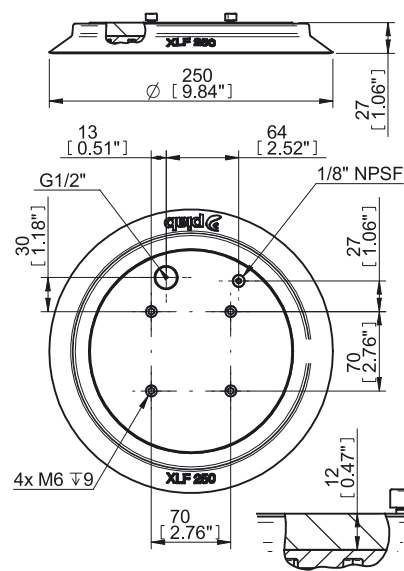
	Kompletne przyssawki	Art. Nr
A	XLF150 Bardzo duża płaska przyssawka, mocowanie żeńskie G1/2"	0127131
B	XLF200 Bardzo duża płaska przyssawka, mocowanie żeńskie G1/2"	0127132
C	XLF200 Bardzo duża płaska przyssawka, mocowanie żeńskie G1/2"	0127133
D	XLF300 Bardzo duża płaska przyssawka, mocowanie żeńskie G1/2"	0127134



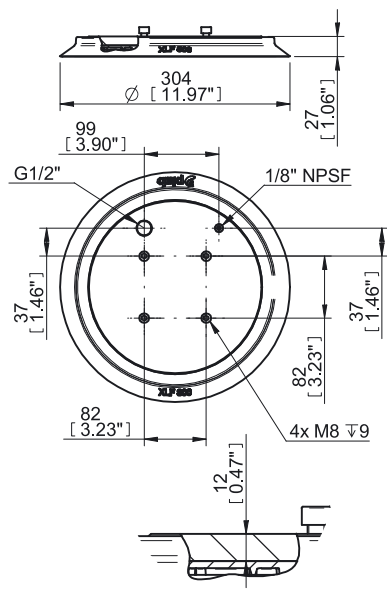
A



B



C



D