

piCLASSIC Pi48-3 z piSAVE optimize



- ▶ Proporcjonalny, w pełni pneumatyczny regulator ciśnienia (moduł zintegrowany z pompami piCLASSIC) sterowanym próżnią.
- ▶ Automatyczna redukcja sprężonego powietrza poprzez regulację ciśnienia zasilania po osiągnięciu zadanego poziomu podciśnienia dla pomp piCLASSIC. Zużycie sprężonego powietrza/energii w aplikacji jest ograniczone do minimum (optymalizacja).
- ▶ Przeznaczone do pracy w aplikacjach z obiektami porowatymi i szczelnymi, aby oszczędzać energię i zapewnić prawidłowy poziom podciśnienia.
- ▶ Opatentowana technologia COAX® - najbardziej energooszczędny eżektor.
- ▶ Wysoka wydajność nawet przy niskim lub fluktuującym ciśnieniu zasilania.
- ▶ Niski poziom podciśnienia wytwarzany przy bardzo niskim ciśnieniu zasilania - 0.31 MPa.
- ▶ Port wentylacji powietrznej z filtrem.
- ▶ Kilka rozmiarów przyłączy gwintowanych i wtykowych.
- ▶ piSAVE optimize zapewnia maksymalne ciśnienie zasilania/przepływu w pompach piCLASSIC dla wytworzenia podciśnienia.

Dane techniczne

Opis	Jednostka	Wartość
Ciśnienie zasilania, maks.	MPa	0.7
Ciśnienie zasilania, min.	MPa	0.4
Maks. podciśnienie*	-kPa	90
Ciśnienie zasilania	Spadek ciśnienia	0.05 MPA @ 0.7 MPa i 15 NI/s
Zakres pracy	-kPa	30-60
Dokładność	kPa	±3
Maks. średnica zanieczyszczeń w sprężonym powietrzu	µm	5
Żywotność	lata	5 lub 5 milionów cykli
Objętość wewnętrzna, komora próżniowa, 1-2 wkłady	cm ³	140
Objętość wewnętrzna, komora próżniowa, 3-4 wkłady	cm ³	246
Objętość wewnętrzna, komora próżniowa, 5-6 wkładów	cm ³	353
Poziom hałasu dla podciśnienia 40 -kPa i optymalnym ciśnieniu zasilania	dBA	66-77
Temperatura pracy	°C	-10-60
Materiały		PA, Al, SS, NBR (FKM), CuZn, HNBR

*) Maks. podciśnienie pompy będzie ograniczone przez zakres pracy piSAVE optimize.

Dane techniczne, specyfikacja

Waga	Wartość (g)
1-2 wkłady	768-818
3-4 wkłady	988-1058
5-6 wkładów	1063-1143
Tłumik	120
Wakuometr	50

Przepływ powietrza zasysanego przy zalecanym ciśnieniu zasilania (0.3 MPa)

Wkład COAX®	Zużycie powietrza NI/s	Przepływ powietrza zasysanego (NI/s) przy różnych poziomach podciśnienia (-kPa)									
		0	10	20	30	40	50	60	70	80	
Pi48-3 x1	2.0	5.6	2.5	1.8	1.1	0.65	0.50	0.35	0.25	0.10	
Pi48-3 x2	4.0	11.2	5.0	3.6	2.2	1.3	1.0	0.70	0.50	0.20	
Pi48-3 x3	6.0	16.8	7.5	5.4	3.3	1.95	1.5	1.05	0.75	0.30	
Pi48-3 x4	8.0	22.4	10.0	7.2	4.4	2.6	2.0	1.4	1.0	0.40	
Pi48-3 x5	10.0	23.8	11.3	8.6	5.5	3.25	2.5	1.75	1.25	0.50	
Pi48-3 x6	12.0	26.9	12.8	10.3	6.6	3.9	3.0	2.1	1.5	0.60	

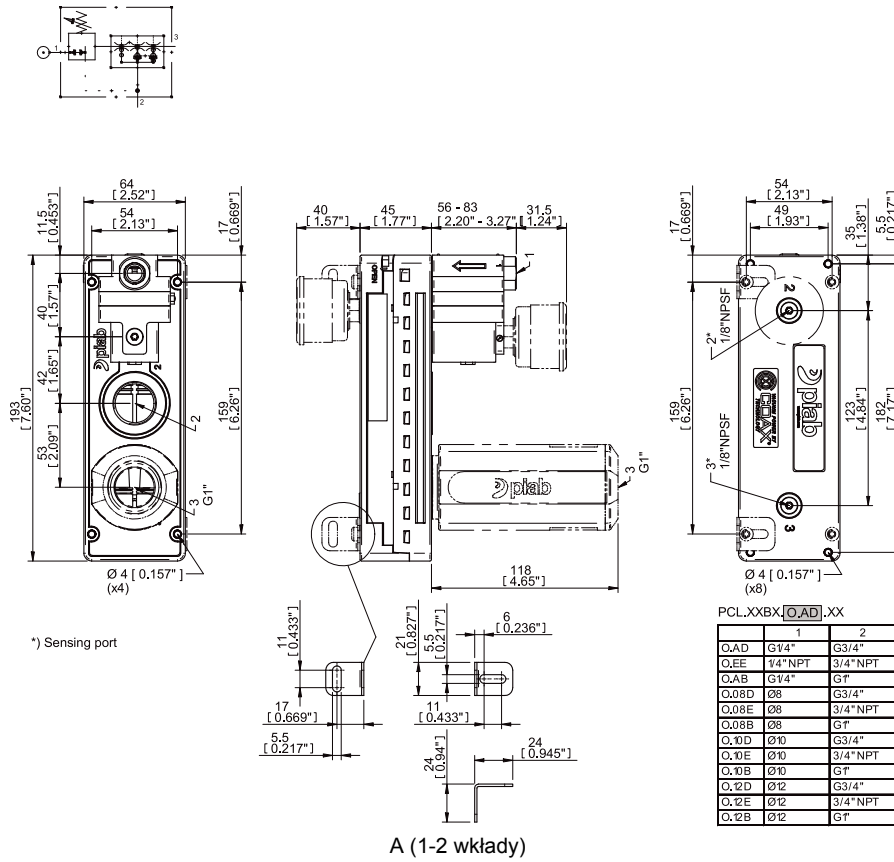
Czas opróżniania przy zalecanym ciśnieniu zasilania (0.3 MPa)

Wkład COAX®	Zużycie powietrza NI/s	Czas opróżniania (s/l) dla osiągnięcia różnych poziomów podciśnienia (-kPa)									
		10	20	30	40	50	60	70	80	90	
Pi48-3 x1	2.0	0.020	0.060	0.12	0.25	0.45	0.70	1.0	1.6	4.0	
Pi48-3 x2	4.0	0.010	0.030	0.06	0.13	0.23	0.35	0.50	0.80	2.0	
Pi48-3 x3	6.0	0.007	0.020	0.04	0.08	0.15	0.23	0.33	0.53	1.33	
Pi48-3 x4	8.0	0.005	0.015	0.03	0.06	0.11	0.18	0.25	0.40	1.0	
Pi48-3 x5	10.0	0.005	0.014	0.028	0.05	0.09	0.14	0.20	0.32	0.80	
Pi48-3 x6	12.0	0.004	0.013	0.025	0.04	0.08	0.12	0.17	0.27	0.67	

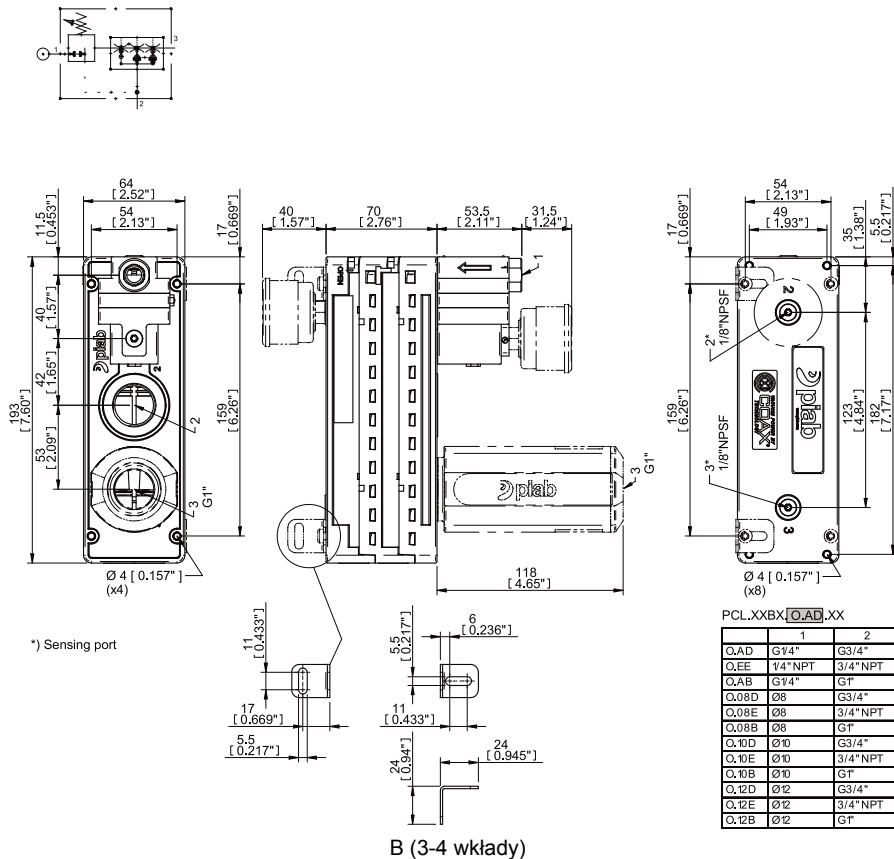
Dane do zamówienia

1. Obudowa		piCLASSIC Kod
Obudowa		PCL
2a. Moduły ssące COAX®		piCLASSIC Kod
A	Moduł ssący COAX® Pi48-3x1	P1
A	Moduł ssący COAX® Pi48-3x2	P2
B	Moduł ssący COAX® Pi48-3x3	P3
B	Moduł ssący COAX® Pi48-3x4	P4
C	Moduł ssący COAX® Pi48-3x5	P5
C	Moduł ssący COAX® Pi48-3x6	P6
2b. Konfiguracja zaworu		piCLASSIC Kod
a	Standardowy	B
2c. Materiał uszczelnień		piCLASSIC Kod
Nitryl		N
Viton		V
3. Funkcja		piCLASSIC Kod
piSAVE optimize		O
4a. Przyłącze sprężonego powietrza		piCLASSIC Kod
G1/4" żeńskie		A
1/4" NPT żeńskie		E
*Na wcisk 8 mm (5/16") - 1/4" żeńskie		08
*Na wcisk 10 mm - 1/4" żeńskie		10
*Na wcisk 12 mm - 1/4" żeńskie		12
<i>*Przyłącza powietrza typu "na wcisk" dołączone oddzielnie.</i>		
4b. Przyłącze podciśnienia		piCLASSIC Kod
G3/4" żeńskie		D
3/4" NPT żeńskie		E
G1" żeńskie		B
5. Akcesoria		piCLASSIC Kod
Brak		X
Tłumik z gwintem męskim G1"		S
Wakuometr		V
Tłumik z gwintem męskim G1" i wakuometrem		SV
Przykład		Numer do zamówienia
piCLASSIC Pi48-3x1, zawór standardowy, uszczelnienia nitrylowe, funkcja piSAVE optimize, przyłącze sprężonego powietrza G1/4" żeńskie--podciśnienia G3/4" żeńskie, tłumik za złączem G1" męskim i wakuometrem		PCL.P1BN.O.AD.SV

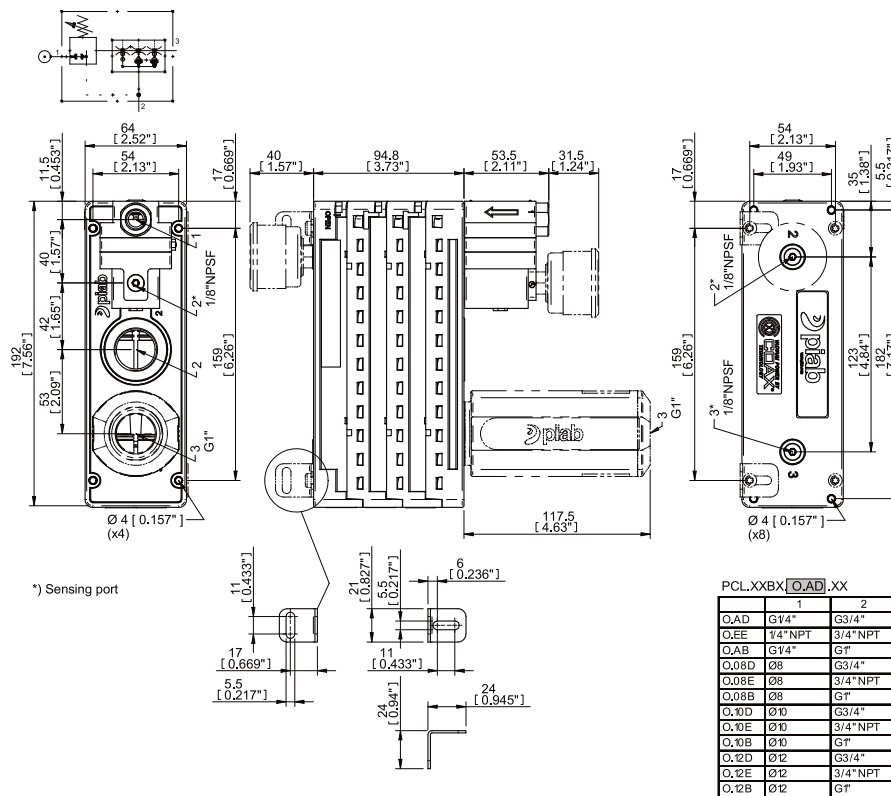
Rysunek wymiarów piCLASSIC Pi48-3 z piSAVE optimize



Rysunek wymiarów piCLASSIC Pi48-3 z piSAVE optimize



Rysunek wymiarów piCLASSIC Pi48-3 z piSAVE optimize



C (5-6 wkładów)

Dane do zamówienia - akcesoria

Opis	Art. Nr
Tłumik G3/4" z wkładką gwintowaną 1" - 3/4"	0126362

Zalecany dla pomp piCLASSIC z 1-2 wkładkami. Wybierz piCLASSIC bez Tłumika G 1" w kodzie zamówienia.