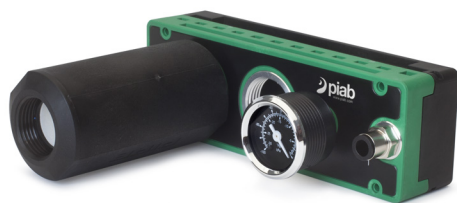


piCLASSIC Si32-3



- ▶ Opatentowana technologia COAX® - najbardziej energooszczędna technologia eżektorów.
- ▶ Wkład ssący Si o dodatkowym przepływie podciśnienia.
- ▶ Nadaje się do przenoszenia materiałów porowatych lub w przypadku występowania wycieków.
- ▶ Szeroki zakres wydajności - dostępne 1 do 6 trójstopniowych wkładów COAX® Si32.
- ▶ Możliwość prostej rozbudowy w przypadku, gdy potrzebna jest większa wydajność.
- ▶ Niska waga, konfigurowalna i modułowa konstrukcja.
- ▶ Łatwy demontaż w celu konserwacji.

Dane techniczne

Opis	Jednostka	Wartość
Ciśnienie zasilania, optymalne	MPa	0.60
Ciśnienie zasilania, maks.	MPa	0.7
Maks. podciśnienie	-kPa	75
Objętość wewnętrzna, komora próżniowa, 1-2 wkłady	cm ³	140
Objętość wewnętrzna, komora próżniowa, 3-4 wkłady	cm ³	246
Objętość wewnętrzna, komora próżniowa, 5-6 wkładów	cm ³	353
Poziom hałasu dla podciśnienia 40 -kPa i optymalnym ciśnieniu zasilania	dB(A)	66-77
Temperatura pracy	°C	-10-80
Materiały		PA, Al, SS, NBR (FKM), CuZn

Dane techniczne, specyfikacja

Waga	Wartość (g)
1-2 wkłady	500-550
3-4 wkłady	720-790
5-6 wkładów	795-875
Tłumik	120
Wakuometr	50

Przepływ powietrza zasysanego przy zalecanym ciśnieniu zasilania (0.6 MPa*)

Wkład COAX®	Zużycie powietrza NI/s	Przepływ powietrza zasysanego (NI/s) przy różnych poziomach podciśnienia (-kPa)							
		0	10	20	30	40	50	60	70
Si32-3 x1	1.75	6.00	3.50	2.60	1.70	0.90	0.60	0.50	0.35
Si32-3 x2	3.50	12.0	7.00	5.20	3.40	1.80	1.20	1.00	0.70
Si32-3 x3	5.25	18.0	10.5	7.80	5.10	2.70	1.80	1.50	1.10
Si32-3 x4	7.00	24.0	14.0	10.4	6.80	3.60	2.40	2.00	1.40
Si32-3 x5	8.75	25.5	15.8	12.4	8.50	4.50	3.00	2.50	2.10
Si32-3 x6	10.5	28.8	17.9	14.8	10.2	5.40	3.60	3.00	2.20

*Tolerancja ciśnienia zasilania ± 0.01 MPa.

Czas opróżniania przy zalecanym ciśnieniu zasilania (0.6 MPa*)

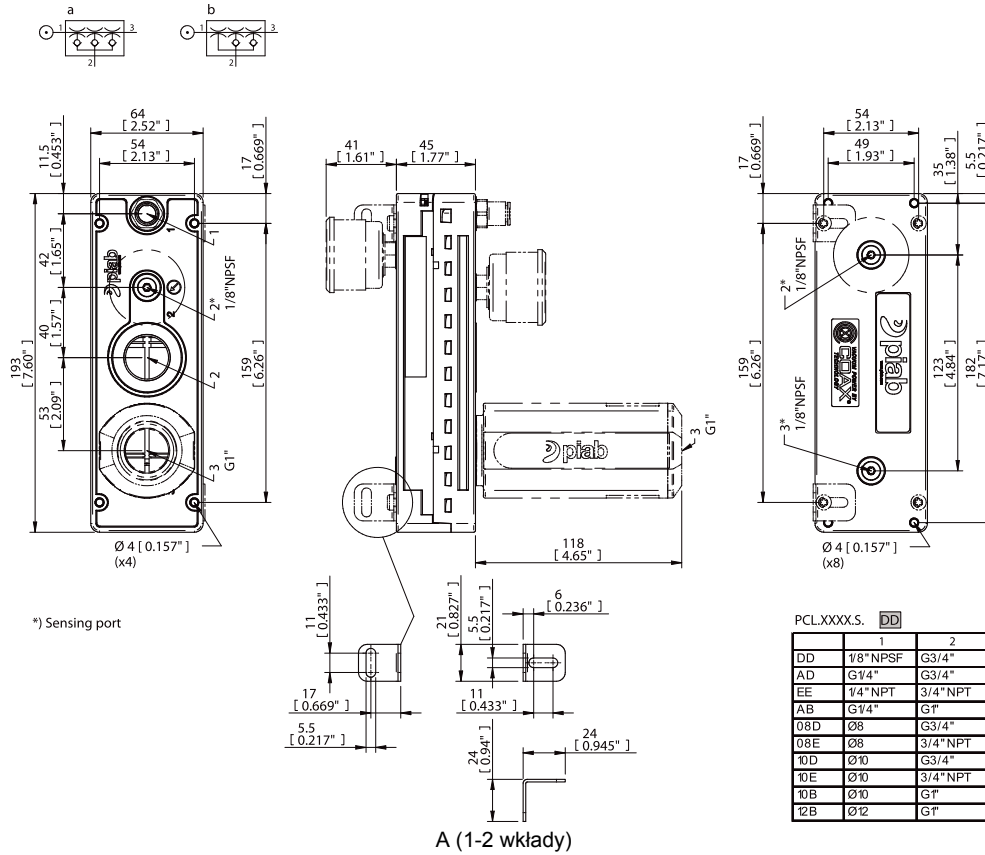
Wkład COAX®	Zużycie powietrza NI/s	Czas opróżniania (s/l) dla osiągnięcia różnych poziomów podciśnienia (-kPa)							
		10	20	30	40	50	60	70	
Si32-3 x1	1.75	0.02	0.05	0.10	0.18	0.33	0.53	0.80	
Si32-3 x2	3.50	0.01	0.025	0.05	0.09	0.17	0.27	0.40	
Si32-3 x3	5.25	0.007	0.017	0.033	0.06	0.11	0.18	0.27	
Si32-3 x4	7.00	0.005	0.013	0.025	0.045	0.083	0.13	0.20	
Si32-3 x5	8.75	0.005	0.012	0.022	0.036	0.066	0.11	0.16	
Si32-3 x6	10.5	0.004	0.010	0.018	0.03	0.055	0.09	0.13	

*Tolerancja ciśnienia zasilania ± 0.01 MPa.

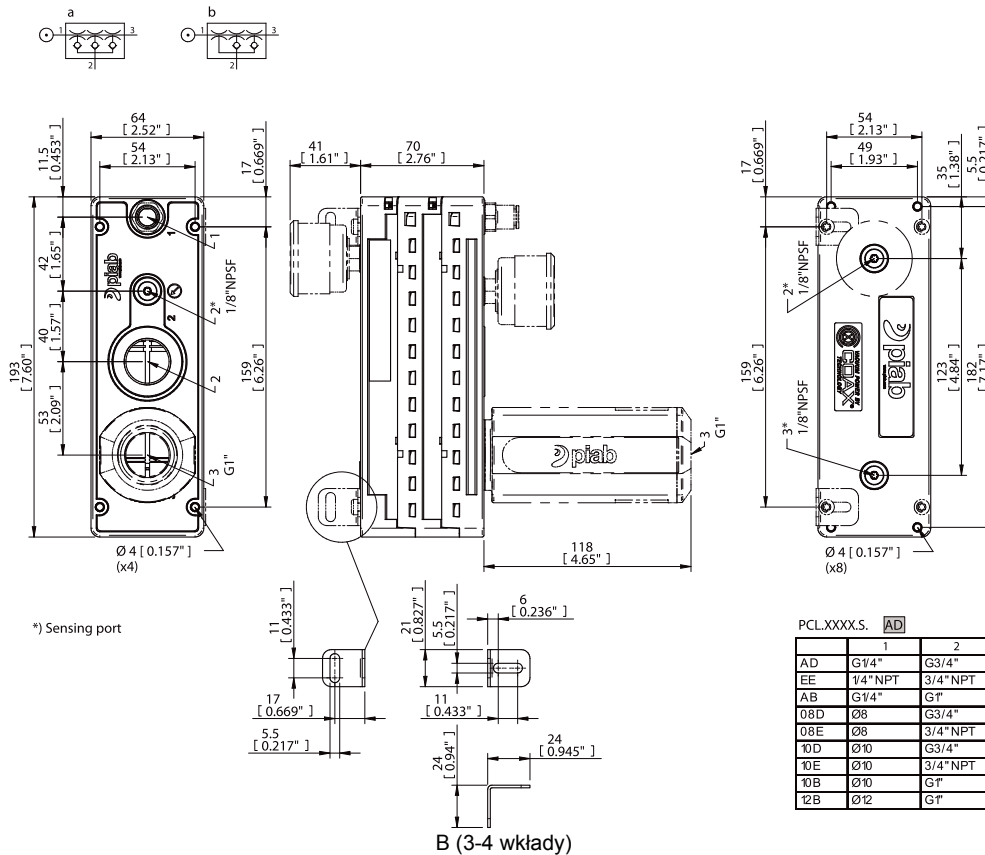
Dane do zamówienia

1. Obudowa		piCLASSIC Kod
Obudowa		PCL
2a. Moduły ssące COAX®		piCLASSIC Kod
A	Moduł ssący COAX® Si32-3x1	S1
A	Moduł ssący COAX® Si32-3x2	S2
B	Moduł ssący COAX® Si32-3x3	S3
B	Moduł ssący COAX® Si32-3x4	S4
C	Moduł ssący COAX® Si32-3x5	S5
C	Moduł ssący COAX® Si32-3x6	S6
2b. Konfiguracja zaworu		piCLASSIC Kod
a	Standardowy	B
b	Zawór zwrotny	A
2c. Materiał uszczelnień		piCLASSIC Kod
Nityl		N
Viton		V
3. Funkcja		piCLASSIC Kod
Standardowa		S
4a. Przyłącze sprężonego powietrza		piCLASSIC Kod
G1/4" żeńskie		A
1/4" NPT żeńskie		E
1/8" NPSF (G) żeńskie		D
*Na wcisk 8 mm (5/16") - 1/4" żeńskie		08
*Na wcisk 10 mm - 1/4" żeńskie		10
*Na wcisk 12 mm - 1/4" żeńskie		12
<i>*Przyłącza powietrza typu "na wcisk" dołączone oddzielnie.</i>		
4b. Przyłącze podciśnienia		piCLASSIC Kod
G3/4" żeńskie		D
3/4" NPT żeńskie		E
G1" żeńskie		B
5. Akcesoria		piCLASSIC Kod
Brak		X
Tłumik z gwintem męskim G1"		S
Wakuometr		V
Tłumik z gwintem męskim G1" i wakuometrem		SV
Przykład		Numer do zamówienia
piCLASSIC Si32-3x1, zawór standardowy, uszczelnienia nitylowe, funkcja standardowa, przyłącze sprężonego powietrza G1/4" żeńskie--podciśnienia G3/4" żeńskie, tłumik za złączem G1" męskim i wakuometrem		PCL.S1BN.S.AD.SV

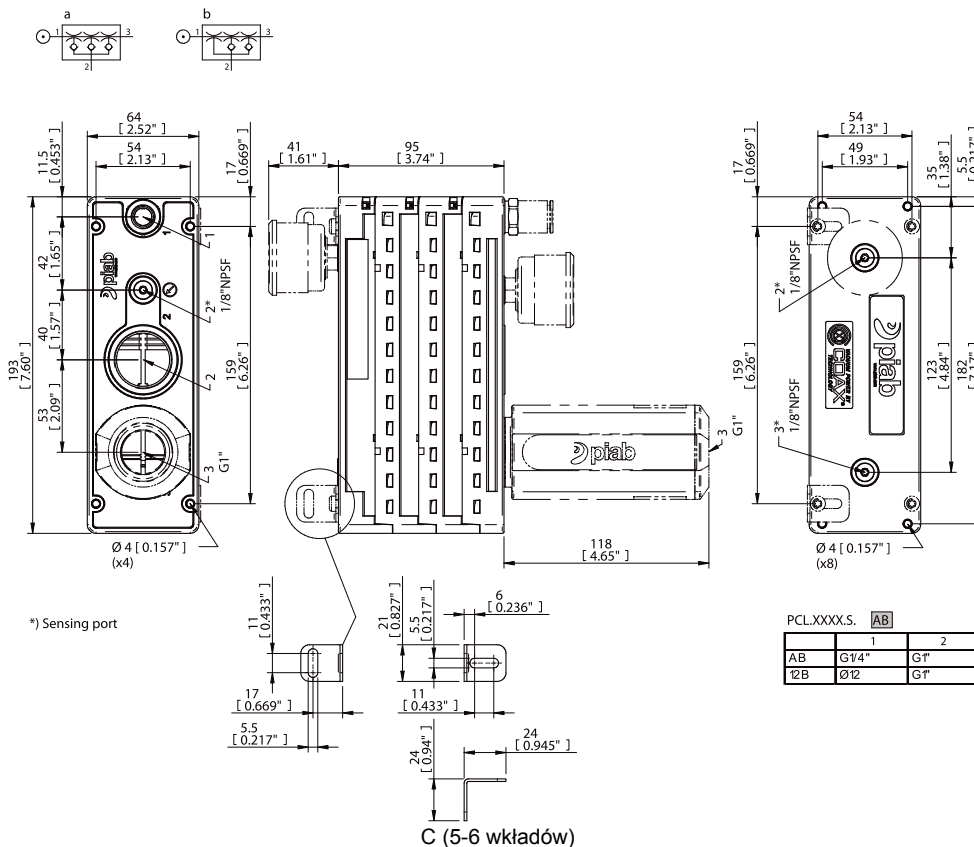
Rysunek wymiarów piCLASSIC Si32-3



Rysunek wymiarów piCLASSIC Si32-3



Rysunek wymiarów piCLASSIC Si32-3



Zamienniki pomp piCLASSIC dla dawnej serii pomp Classic

Classic Art. Nr	Classic Kod Nr	piCLASSIC Art. Nr	piCLASSIC Kod Nr
0102117	L25B6ADN	9904047	PCL.S1BN.S.08D.SV
0102119	L50B6ADN	9904040	PCL.S2BN.S.08D.SV
0102121	L100B6ADN	9904043	PCL.S3BN.S.08D.SV
0102122	L100B6ADNA	9904052	PCL.S3AN.S.08D.SV
0102027	L50B6-DN	9904050	PCL.S2BN.S.DD.SV
0102401	L25B6-EN	9904048	PCL.S1BN.S.08E.SV
0102403	L50B6-EN	9904046	PCL.S2BN.S.08E.SV
0102405	L100B6-EN	9904045	PCL.S3BN.S.08E.SV

Dane do zamówienia - akcesoria

Opis	Art.Nr
	0126362

Zalecany dla pomp piCLASSIC z 1-2 wkładami. Wybierz piCLASSIC bez Tłumika G 1" w kodzie zamówienia.