



## piCLASSIC Xi40-3



- ▶ Opatentowana technologia COAX® - najbardziej energooszczędna technologia eżektorów.
- ▶ Wkład ssący Xi oferuje wysoki przepływ i poziom podciśnienia - do 95-kPa.
- ▶ Nadaje się do przenoszenia materiałów nieporowatych gdzie wymagany jest wysoki poziom podciśnienia.
- ▶ Szeroki zakres wydajności - dostępne 1 do 6 trójstopniowych wkładów COAX® Xi40. Gdy potrzebna jest większa wydajność małe piCLASSIC można łatwo rozbudować.
- ▶ Niska waga, konfigurowalna i modułowa konstrukcja.
- ▶ Łatwy demontaż w celu konserwacji.

### Dane techniczne

Opis	Jednostka	Wartość
Ciśnienie zasilania, optymalne	MPa	0.45
Ciśnienie zasilania, maks.	MPa	0.7
Maks. podciśnienie	-kPa	95
Objętość wewnętrzna, komora próżniowa, 1-2 wkłady	cm <sup>3</sup>	140
Objętość wewnętrzna, komora próżniowa, 3-4 wkłady	cm <sup>3</sup>	246
Objętość wewnętrzna, komora próżniowa, 5-6 wkładów	cm <sup>3</sup>	353
Poziom hałasu dla podciśnienia 40 -kPa i optymalnym ciśnieniu zasilania	dB(A)	64-69
Temperatura pracy	°C	-10-80
Materiały		PA, Al, SS, NBR (FKM), CuZn

### Dane techniczne, specyfikacja

Waga	Wartość (g)
1-2 wkłady	500-550
3-4 wkłady	720-790
5-6 wkładów	795-875
Tłumik	120
Wakuometr	50

### Przepływ powietrza zasysanego przy zalecanym ciśnieniu zasilania (0.45 MPa\*)

Wkład COAX®	Zużycie powietrza NI/s	Przepływ powietrza zasysanego (NI/s) przy różnych poziomach podciśnienia (-kPa)									
		0	10	20	30	40	50	60	70	80	90
Xi40-3 x1	1.83	5.9	3.0	2.0	1.3	0.73	0.58	0.43	0.32	0.18	0.03
Xi40-3 x2	3.66	11.8	6.0	4.0	2.6	1.46	1.16	0.86	0.64	0.36	0.06
Xi40-3 x3	5.49	17.7	9.0	6.0	3.9	2.19	1.74	1.29	0.96	0.54	0.09
Xi40-3 x4	7.32	23.6	12.0	8.0	5.2	2.92	2.32	1.72	1.28	0.72	0.12
Xi40-3 x5	9.15	25.1	13.5	9.5	6.5	3.65	2.90	2.15	1.60	0.90	0.15
Xi40-3 x6	11.0	28.3	15.3	11.4	7.8	4.38	3.44	2.58	1.92	1.08	0.18

\*Tolerancja ciśnienia zasilania ± 0.01 MPa.

### Czas opróżniania przy zalecanym ciśnieniu zasilania (0.45 MPa\*)

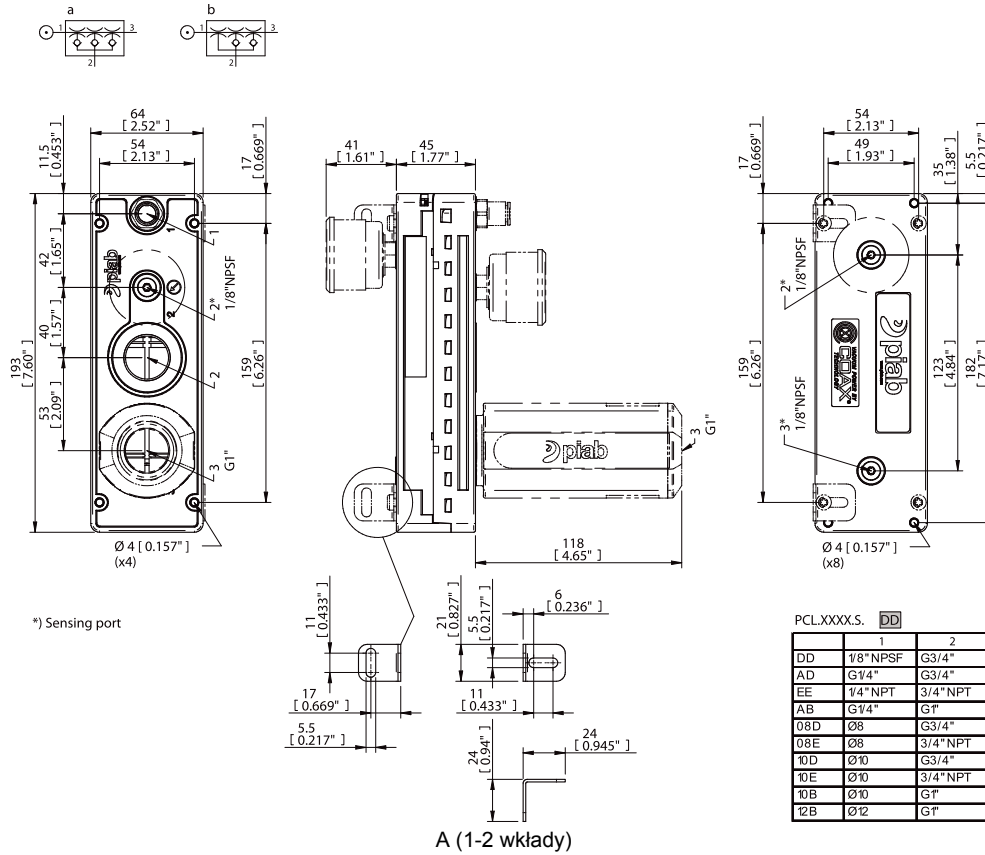
Wkład COAX®	Zużycie powietrza NI/s	Czas opróżniania (s/l) dla osiągnięcia różnych poziomów podciśnienia (-kPa)									
		10	20	30	40	50	60	70	80	90	
Xi40-3 x1	1.83	0.022	0.062	0.12	0.22	0.37	0.57	0.84	1.2	2.2	
Xi40-3 x2	3.66	0.011	0.031	0.06	0.11	0.19	0.29	0.42	0.6	1.1	
Xi40-3 x3	5.49	0.007	0.021	0.04	0.07	0.12	0.19	0.28	0.4	0.73	
Xi40-3 x4	7.32	0.006	0.016	0.03	0.055	0.09	0.14	0.21	0.3	0.55	
Xi40-3 x5	9.15	0.005	0.014	0.026	0.044	0.07	0.11	0.17	0.24	0.44	
Xi40-3 x6	11.0	0.005	0.012	0.022	0.040	0.06	0.10	0.14	0.20	0.37	

\*Tolerancja ciśnienia zasilania ± 0.01 MPa.

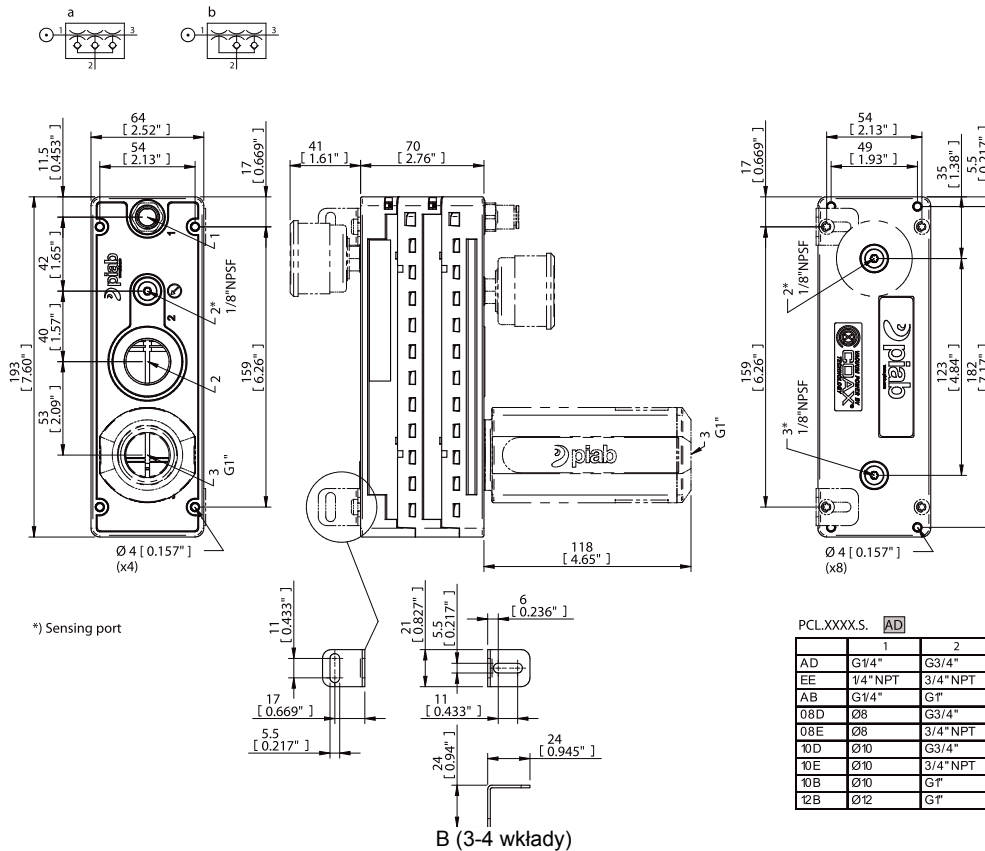
## Dane do zamówienia

<b>1. Obudowa</b>		<b>piCLASSIC Kod</b>
Obudowa		PCL
<b>2a. Moduły ssące COAX®</b>		<b>piCLASSIC Kod</b>
A	Moduł ssący COAX® Xi40-3x1	X1
A	Moduł ssący COAX® Xi40-3x2	X2
B	Moduł ssący COAX® Xi40-3x3	X3
B	Moduł ssący COAX® Xi40-3x4	X4
C	Moduł ssący COAX® Xi40-3x5	X5
C	Moduł ssący COAX® Xi40-3x6	X6
<b>2b. Konfiguracja zaworu</b>		<b>piCLASSIC Kod</b>
a	Standardowy	B
b	Zawór zwrotny	A
<b>2c. Materiał uszczelnień</b>		<b>piCLASSIC Kod</b>
Nityl		N
Viton		V
<b>3. Funkcja</b>		<b>piCLASSIC Kod</b>
Standardowa		S
<b>4a. Przyłącze sprężonego powietrza</b>		<b>piCLASSIC Kod</b>
G1/4" żeńskie		A
1/4" NPT żeńskie		E
1/8" NPSF (G) żeńskie		D
*Na wcisk 8 mm (5/16") - 1/4" żeńskie		08
*Na wcisk 10 mm - 1/4" żeńskie		10
*Na wcisk 12 mm - 1/4" żeńskie		12
<i>*Przyłącza powietrza typu "na wcisk" dołączone oddzielnie.</i>		
<b>4b. Przyłącze podciśnienia</b>		<b>piCLASSIC Kod</b>
G3/4" żeńskie		D
3/4" NPT żeńskie		E
G1" żeńskie		B
<b>5. Akcesoria</b>		<b>piCLASSIC Kod</b>
Brak		X
Tłumik z gwintem męskim G1"		S
Wakuometr		V
Tłumik z gwintem męskim G1" i wakuometrem		SV
<b>Przykład</b>		<b>Numer do zamówienia</b>
piCLASSIC Xi40-3x1, zawór standardowy, uszczelnienia nitylowe, funkcja standardowa, przyłącze sprężonego powietrza G1/4" żeńskie--podciśnienia G3/4" żeńskie, tłumik za złączem G1" męskim i wakuometrem		PCL.X1BN.S.AD.SV

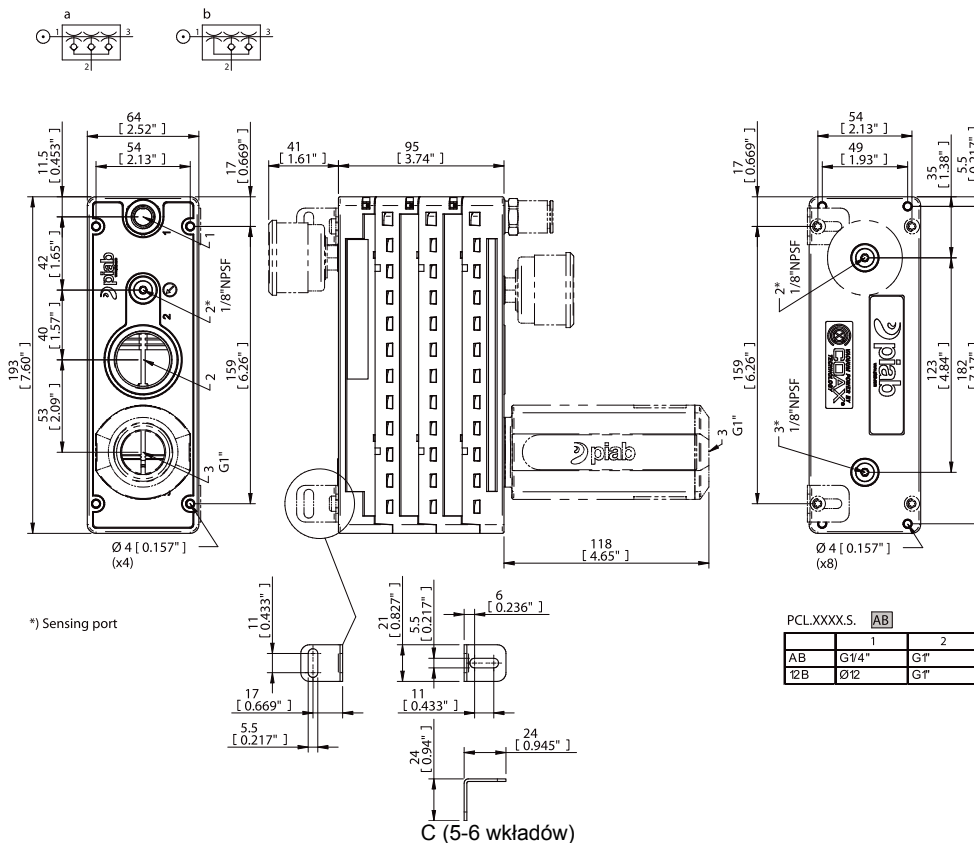
## Rysunek wymiarów piCLASSIC Xi40-3



## Rysunek wymiarów piCLASSIC Xi40-3



## Rysunek wymiarów piCLASSIC Xi40-3



## Zamienniki pomp piCLASSIC dla dawnej serii pomp Classic

Classic Art. Nr	Classic Kod Nr	piCLASSIC Art. Nr	piCLASSIC Kod Nr
0102133	M25B5-ADN	9904039	PCL.X1BN.S.08D.SV
0102184	M25B6-ADN	9904039	PCL.X1BN.S.08D.SV
0102135	M50B5-ADN	9904034	PCL.X2BN.S.08D.SV
0102113	M50B6-ADN	9904034	PCL.X2BN.S.08D.SV
0102137	M100B5-ADN	9904035	PCL.X3BN.S.08D.SV
0102115	M100B6-ADN	9904035	PCL.X3BN.S.08D.SV
0102136	M50B5-ADNA	9904053	PCL.X2AN.S.08D.SV
0102138	M100B5-ADNA	9904051	PCL.X3AN.S.08D.SV
0102031	M25B5-DN	9904044	PCL.X1BN.S.DD.SV
0100366	M25B6-DN	9904044	PCL.X1BN.S.DD.SV
0102033	M50B5-DN	9904041	PCL.X2BN.S.DD.SV
0100372	M50B6-DN	9904041	PCL.X2BN.S.DD.SV
0102035	M100B5-DN	0126065	piCLASSIC Xi x3, płytka połączeniowa DD
0100378	M100B6-DN	0126065	piCLASSIC Xi x3, płytka połączeniowa DD
0102411	M25B5-EN	9904038	PCL.X1BN.S.08E.SV
0102395	M25B6-EN	9904038	PCL.X1BN.S.08E.SV
0102413	M50B5-EN	9904036	PCL.X3BN.S.08E.SV
0102397	M50B6-EN	9904036	PCL.X2BN.S.08E.SV
0102415	M100B5-EN	9904037	PCL.X3BN.S.08E.SV
0102399	M100B6-EN	9904037	PCL.X3BN.S.08E.SV