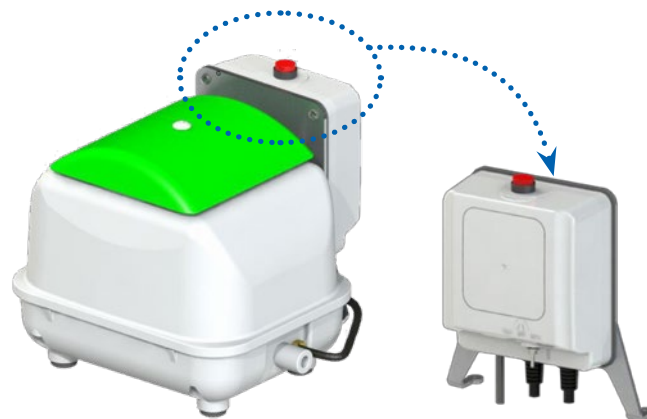


SECOH SERIA JDK ZE SKRZYNKĄ ALARMOWĄ

JDK - 20>50 A1 (JDK-20 A1 / JDK-30 A1 / JDK-40 A1 / JDK-50 A1)

Informacje ogólne

Dmuchawy JDK-AL wyposażone są w skrzynkę alarmową. Gdy ciśnienie powietrza w skrzynce alarmowej jest niższe od 7 kPa, obwód zostaje zamknięty i włącza się lampka alarmowa.

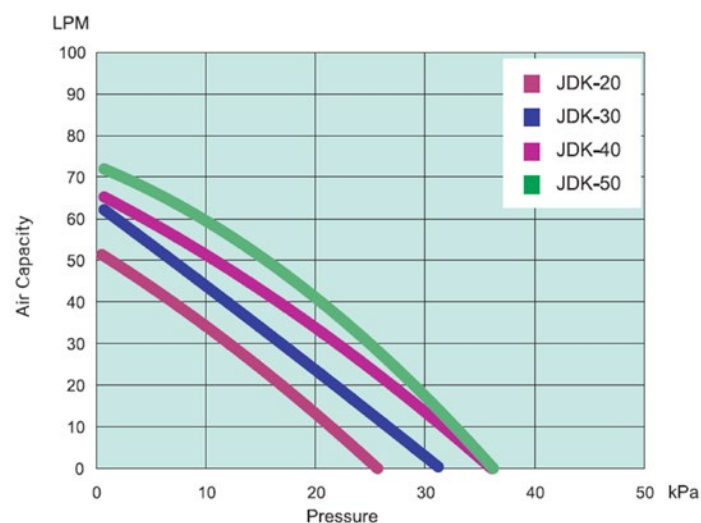


Specyfikacja

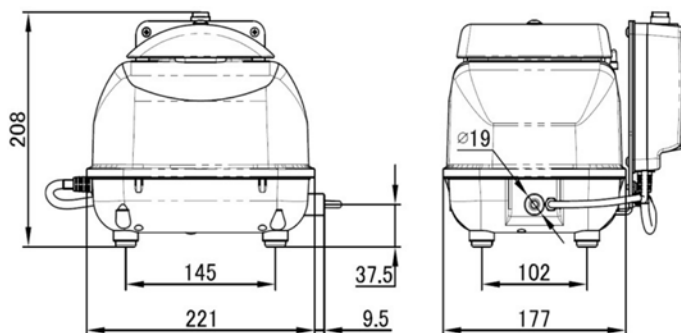
Model	Napięcie	Częstotliwość	Wartość znamionowa ciśnienia		Przepływ powietrza		Moc	Waga netto	Hałas (1m)
	V AC		Hz	kPa	PSI	l/min			
JDK-20 A1	230	50	11,8	1,7	32	1,1	23	4,3	33
JDK-30 A1	230	50	11,8	1,7	41	1,4	34	4,3	34
JDK-40 A1	230	50	11,8	1,7	48	1,7	42	4,3	37
JDK-50 A1	230	50	12,7	1,8	55	1,9	50	4,3	39

Wszystkie wartości specyfikacji podano wyłącznie w celach poglądowych i nie należy ich traktować jak wartości gwarantowanych

Parametry wydajności



Wymiary (mm)

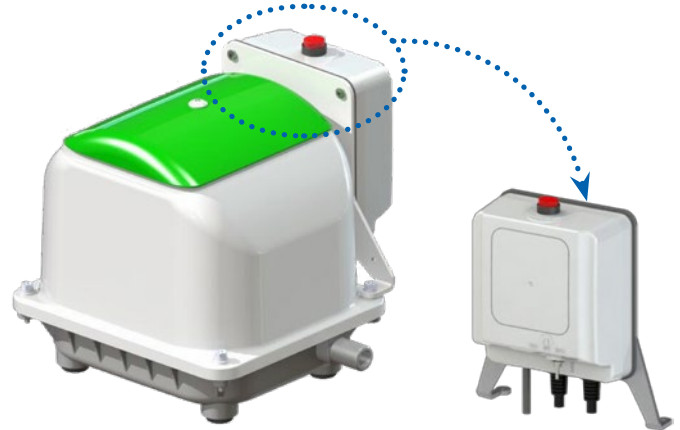


SECOH SERIA JDK ZE SKRZYNKĄ ALARMOWĄ

JDK - 60>120 A2 (JDK-60 A2 / JDK-80 A2 / JDK-100 A2 / JDK-120 A2)

Informacje ogólne

Dmuchawy JDK-AL wyposażone są w skrzynkę alarmową. Gdy ciśnienie powietrza w skrzynce alarmowej jest niższe od 7 kPa, obwód zostaje zamknięty i włącza się lampka alarmowa.



Specyfikacja

Model	Napięcie	Częstotliwość	Wartość znamionowa ciśnienia		Przepływ powietrza		Moc	Waga netto	Hałas (1m)
	V AC		Hz	kPa	PSI	l/min			
JDK-60 A2	230	50	20,0	2,9	60	2,1	40	6,5	38
JDK-80 A2	230	50	20,0	2,9	75	2,6	53	6,5	40
JDK-100 A2	230	50	20,0	2,9	95	3,4	76	6,5	42
JDK-120 A2	230	50	20,0	2,9	120	4,2	95	6,5	45

Wszystkie wartości specyfikacji podano wyłącznie w celach poglądowych i nie należy ich traktować jak wartości gwarantowanych.

Parametry wydajności

Wymiary (mm)

