

# Kempower Movable Charger

**Kempower Movable Charger to niezależne, przenośne urządzenie do szybkiego ładowania prądem stałym wszystkich rodzajów pojazdów elektrycznych.**

Z urządzenia Movable Charger można korzystać wszędzie – na imprezie plenerowej, w zajezdni, centrum logistycznym, warsztacie samochodowym lub dowolnym innym miejscu, w którym potrzebna jest szybka ładowarka. Aby korzystać z urządzenia Movable Charger, wystarczy je podłączyć do gniazda sieciowego 63 A lub 32 A.

Urządzenie Movable Charger umożliwia ładowanie przy użyciu jednego lub dwóch złączy DC CCS2 lub CHAdeMo. Dostępna moc ładowania jest automatycznie rozdzielana pomiędzy złącza ładowania.

Napięcie wyjściowe może przyjmować dwie wartości: 400 VDC i 800 VDC.



Zakres mocy

Do **40 kW**

Liczba złączy

**1-2**



- 1 7-calowy ekran dotykowy
- 2 Czytnik RFID (ISO 14443A)
- 3 Złącza ładowania pojazdów
- 4 Diody LED informujące o stanie ładowania
- 5 Demontowane kółka
- 6 Płyta montażowa



**Łatwa obsługa w każdym miejscu dzięki urządzeniu Movable Charger**



**Proste podłączenie, konfiguracja i obsługa**



**Wyświetlany na ekranie kod QR umożliwiający śledzenie stanu ładowania na telefonie**



**Demontowane kółka do instalacji stacjonarnej**



**Niezależny system ładowania**



**Zaawansowane funkcje sterowania ładowaniem i personalizacji dzięki platformie Kempower ChargEye**

## Interpretacja kodu produktu

### T500•P40•CD•7•B•S•C0

Kempower Movable Charger T500 • moc ładowania: 40 kW • złącza ładowania pojazdów CCS2 i CHAdeMO • długość kabla ładowania: 7 m • prąd nominalny kabla ładowania: 125 A (CHAdeMO) i 150 A (CCS2) • standardowy interfejs użytkownika • brak oznaczeń marki

Element	Kod	Opis
Typ produktu	T500	Kempower Movable Charger T500
	T800	Kempower Movable Charger T800
Moc ładowania	P40	40 kW przy napięciu nominalnym
Typ złącza ładowania pojazdów	C	CCS2
	CC	2 x CCS2
	CD	CCS2 & CHAdeMO
Długość kabla ładowania	5	5 m
	7	7 m
Prąd nominalny kabla ładowania	A	80 A (CCS2)
	B	125 A (CHAdeMO), 150 A (CCS2)
Interfejs użytkownika	S	Standardowy interfejs użytkownika
Opcje oznaczeń marki	C0	Brak logo, brak etykiet
	Cn	Oznaczenia: liczba (n) wskazuje oznaczenie – np. C8

## Ogólne parametry elektryczne

Podłączenie do sieci (AC)	3P+PE
Złącze zasilania sieciowego	IEC 60309
Długość kabla zasilania	5 m
Nominalne napięcie wejściowe	400 VAC
Napięcie wejściowe(robocze)	380...480 VAC +6%/-10%
Częstotliwość zasilania	50...60 Hz
Nominalna moc wejściowa	47 kVA (przy nominalnym napięciu wejściowym)
Współczynnik mocy przy pełnym obciążeniu	0,92
Sprawność przy pełnym obciążeniu	94%
Moc w trybie bezczynności	20 VA
Kategoria przepięciowa	III
Nominalny prąd zwarciovym umowny	25 kA
Typ sieci	TN-S, TN-C, TN-C-S, TT

## Środowisko użytkowe

Temperatura robocza	-30...+50°C
Spadek prądu znamionowego z temperaturą	Prąd ładowania spada o 1,5% przy wzroście temperatury o 1°C powyżej +40°C
Maksymalna wysokość bez obniżania wartości znamionowych	2000 m
Spadek prądu znamionowego z wysokością	Prąd ładowania spada o 1,4% przy wzroście wysokości o 100 m ponad 2000 m
Poziom hałasu eksploatacyjnego	< 60 dB w odległości 1 m
Zakres temperatur przechowywania	-40...+60°C
Wilgotność powietrza zewnętrznego	< 95% wilgotności względnej
Klasyfikacja obudowy	IP54, IK10

## Łączność i protokoły

Wi-Fi	802.11 b/g/n (2.4/5 GHz)
Sieć komórkowa/GPS	LTE-FDD, LTE-TDD, WCDMA, GSM
Ethernet	RJ45, IEEE 802.3/802.3u
OCPP	1.6j/2.0.1
Łączność	Rozwiązanie Kempower ChargeEye
CCS2	DIN 70121:2012, ISO 15118:2013, ISO 15118:2010
CHAdeMO	0.9/1.0

## Zabezpieczenia elektryczne

Zbyt wysokie/niskie napięcie
Ochrona przeciwprzepięciowa
Zwarcie
Ochrona przed przeciążeniem
Monitorowanie prądu upływowego
Przegrzanie urządzenia
Monitorowanie temperatury styków złącza do ładowania pojazdów

## Złącze ładowania DC

	T500	T800
Nominalna moc wyjściowa przy 400 VAC	40 kW (2 złącza: dynamiczne 40 kW na jedno złącze lub po 20 kW na każde złącze) przy 400 VDC	40 kW (2 złącza: dynamiczne 40 kW na jedno złącze lub po 20 kW na każde złącze) przy 667 VDC
Nominalny prąd wyjściowy	2 x 50 A, 1 x 100 A	2 x 30 A, 1 x 60 A
Zakres napięcia wyjściowego	150...500 VDC	200...920 VDC

## Kody produktów

Kod produktu	Złącza ładowania	Złącze ładowania pojazdów	Jedn. ładowanie przez 2 złącza	Prąd nominalny kabla ładowania
<b>T500</b>				
T•C•5B•S	1	CCS2	Nie dot.	150 A
T•CC•5B•S	2	2 x CCS2	Tak	2 x 150 A
T•CD•5B•S	2	CCS2 & CHAdeMO	Tak	150 A & 125 A
<b>T800</b>				
T•C•5A•S	1	CCS2	Nie dot.	80 A
T•CC•5A•S	2	2 x CCS2	Tak	2 x 80 A
T•CD•5AB•S	2	CCS2 & CHAdeMO	Tak	80 A & 125 A

**Uwaga:** Aby uzyskać wersję z kablem ładowania 7 m, należy zmienić 5 na 7 w kodzie produktu, np. z T500•P40•CD•5•B•S na T500•P40•CD•7•B•S.

**Uwaga:** T800 ze złączem CHAdeMO (obowiązują ograniczenia napięcia i mocy).

## Zgodność z normami

IEC 61851-1  
IEC 61851-23  
IEC 61851-21-2

## Opcje

Złącza ładowania pojazdów CCS1	Dostępne na zamówienie
Spersonalizowane oznaczenie	Opcje oznaczeń marki (np. własne kolory i naklejki) Dostępność, ceny i minimalny poziom zamówienia należy uzgodnić z firmą Kempower

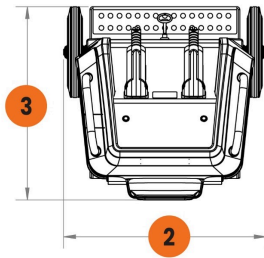
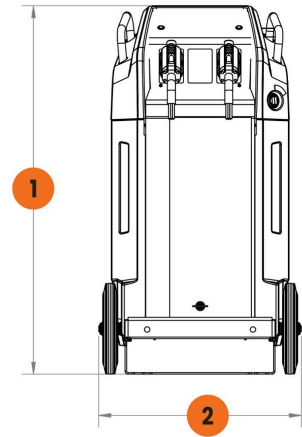
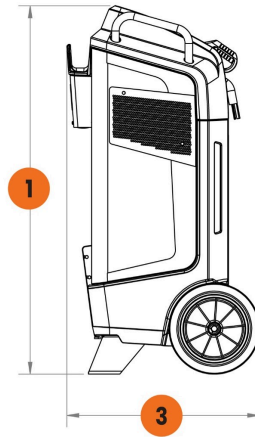
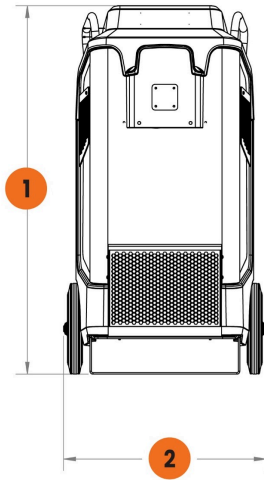
## Wymiary

**Wielkość (szer. x wys. x głęb.)**

638 x 1216 x 670 mm

**Waga**

1 kabel ładowania	140–150 kg
2 kable ładowania	160–180 kg



- 1 1216 mm
- 2 670 mm
- 3 638 mm