

# Kempower Satellite

**System ładowania Kempower Satellite DC świetnie się nadaje do publicznych stacji ładowania i innych miejsc, w których potrzebnych jest wiele złączy ładowania.**

Urządzenia Satellite podłącza się do jednostki Power Unit lub Station Charger. Pojedyncza jednostka Power Unit może jednocześnie dostarczać energię do nawet 8 złączy ładowania DC w systemach z napięciem 800 VDC i do 6 złączy w systemach z napięciem adaptacyjnym umożliwiającym ładowanie z napięciem 400 i 800 VDC.

Dostępna maksymalna moc ładowania systemu wynosi 600 kW, zależnie od wersji jednostki Power Unit. Każde złącze może dostarczać moc 400 kW do ładującego urządzenia Satellite.

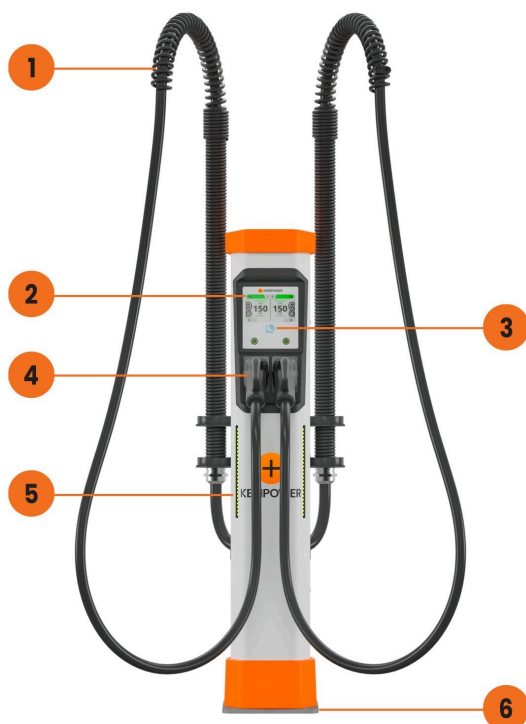


Maksymalna moc ładowania

**Do 400 kW**

Liczba Satellite w systemie

**1-8**



- 1 System podtrzymujący kabel ładowania
- 2 7-calowy ekran dotykowy
- 3 Czytnik RFID (ISO 14443A)
- 4 Złącza ładowania pojazdów
- 5 Diody LED informujące o stanie ładowania
- 6 Kołnierz montażowy



**Zaawansowany system podtrzymywania kabla usprawniający obsługę**



**Intuicyjne i wygodne menu na 7-calowym ekranie dotykowym**



**Wyświetlany na ekranie kod QR umożliwiający śledzenie stanu ładowania na telefonie**



**Zaawansowany system ładowania Satellite firmy Kempower umożliwiający obsługę do 8 złączy ładowania jednocześnie**



**Długość kabla między jednostką Power Unit a urządzeniami Satellite może wynosić nawet 80 metrów**



**Zaawansowane funkcje sterowania ładowaniem i personalizacji dzięki platformie Kempower ChargeEye**

## Interpretacja kodu produktu

**S•C•5•C•S•C0**

Kempower Satellite • 1 x złącze CCS2 • kabel ładowania 5 m • prąd kabla ładowania: 200 A • standardowy interfejs użytkownika • brak oznaczeń marki

Element	Kod	Opis
Typ produktu	S	Kempower Satellite
Typ złącza ładowania pojazdów	C	CCS2
	CC	2 x CCS2
	CD	CCS2 & CHAdeMO
	D	CHAdeMO
	X	CCS2/CHAdeMO Do 16 złączy ładowania na jednostkę Power Unit; maks. 8 złączy ładowania jednocześnie
Długość kabla ładowania	5	5 m
	7	7 m
Prąd nominalny kabla ładowania	B	125 A (CHAdeMO)
	C	200 A (CCS2)
	D	250 A (CCS2)
	E	300 A* (CCS2)
Interfejs użytkownika i obsługa płatności	S	Standardowy interfejs użytkownika
	P	Payter P66: Tylko płatności zbliżeniowe, bez obsługi funkcji silnego uwierzytelniania klientów (SCA)
Oznaczenia marki (opcje)	C0	Bez oznaczeń: górna powierzchnia i podstawa w kolorze czarnym, brak etykiet
	Cn	Oznaczenia: liczba (n) wskazuje oznaczenie – np. C8

\* 500 A (maks. 10 min) w temp. +25°C z jednym złączem ładowania (dotyczy tylko satelity z jednym kablem). Wymaga połączenia ze sobą co najmniej 3 końcówek ładowania w urządzeniu Power Unit oraz odpowiedniej konfiguracji sprzętu.  
375 A (ciągłe ładowanie) w temp. +25°C z dwoma złączami ładowania lub złączem ładowania pojazdów typu X. Wymaga połączenia ze sobą co najmniej 2 końcówki ładowania w urządzeniu Power Unit oraz odpowiedniej konfiguracji sprzętu.

## Ogólne parametry elektryczne

Dostępne złącza ładowania DC	CCS2 IEC 62196-3, CHAdeMO
Napięcie	Maks. 1000 VDC
Moc w trybie gotowości	25 W

## Środowisko użytkowe

Temperatura robocza	-30...+50°C
Spadek prądu znamionowego	Prąd ładowania jest ograniczony przez temperaturę styków kabla ładowania. Pozostałe zmienne obniżające wartości znamionowe można znaleźć w karcie katalogowej urządzenia Power Unit.
Zakres temperatur przechowywania	-40...+60°C
Wilgotność powietrza zewnętrznego	<95% wilgotności względnej
Klasyfikacja obudowy	IP54, IK10 (terminal płatniczy: IK09)

## Łączność i protokoły (Power Unit lub Station Charger)

Wi-Fi	802.11 b/g/n (2.4/5 GHz)
Sieć komórkowa/GPS	LTE-FDD, LTE-TDD, WCDMA, GSM
Ethernet	RJ45, IEEE 802.3/802.3u
OCPP	1.6j/2.0.1
Łączność	Rozwiązanie Kempower ChargeEye
CCS2	DIN 70121:2012, ISO 15118:2013, ISO 15118:2010
CHAdeMO	0.9/1.0

## Połączenia elektryczne (między urządzeniami Satellite i Power Unit)

Kabel zasilający DC na złącze ładowania pojazdów (końcówki 2 x 95 mm <sup>2</sup> )
Kabel sterujący 24 VDC
Kabel szyny sterującej

## Zabezpieczenia elektryczne

Monitorowanie temperatury styków złącza do ładowania pojazdów w celu ochrony kabla ładowania
--

## Kody produktów

Kod produktu	Złącza ładowania	Złącze ładowania pojazdów	Jedn. ładowanie przez 2 złącza	Maks. prąd ładowania	Moc ładowania przy 400 VDC	Moc ładowania przy 800 VDC	Waga
<b>Kody produktów z kablami ładowania 5 m</b>							
S•C•5C•S	1	CCS2	Nie dot.	200 A	80 kW	160 kW	66 kg
S•C•5D•S	1	CCS2	Nie dot.	250 A	100 kW	200kW	94 kg
S•C•5E•S	1	CCS2	Nie dot.	300 A/ 500 A*	120 kW/ 200 kW	240 kW/ 400 kW	99 kg
S•CC•5C•S	2	2 x CCS2	Tak	2 x 200 A	2 x 80 kW	2 x 160 kW	99 kg
S•CC•5D•S	2	2 x CCS2	Tak	2 x 250 A	2 x 100 kW	2 x 200 kW	154 kg
S•CD•5CB•S	2	CCS2 & CHAdeMO	Tak	200 A & 125 A	80 kW & 50 kW	160 kW & 100 kW	96 kg
S•CD•5DB•S	2	CCS2 & CHAdeMO	Tak	250 A & 125 A	100 kW & 50 kW	200 kW & 100 kW	124 kg
S•CD•5EB•S	2	CCS2 & CHAdeMO	Tak	300 A/ 375 A* & 125 A	120 kW/ 150 kW & 50 kW	240 kW/ 300 kW & 100 kW	129 kg

\* 500 A (maks. 10 min) w temp. +25°C z jednym złączem ładowania (dotyczy tylko satelity z jednym kablem). Wymaga połączenia ze sobą co najmniej 3 końcówek ładowania w urządzeniu Power Unit oraz odpowiedniej konfiguracji sprzętu.  
375 A (ciągłe ładowanie) w temp. +25°C z dwoma złączami ładowania lub złączem ładowania pojazdów typu X. Wymaga połączenia ze sobą co najmniej 2 końcówki ładowania w urządzeniu Power Unit oraz odpowiedniej konfiguracji sprzętu.

**Uwaga:** Aby uzyskać wersję z kablem ładowania 7 m: W kodzie produktu należy zmienić wartość 5 na 7, np. z SC5CS na SC7CS. Należy także dodać 2 kg do wagi.

**Uwaga:** Aby uzyskać wersję z terminalem płatniczym, należy na końcu kodu produktu zmienić S na P, np. z SC7DS na SC7DP

## Zgodność z normami

IEC 61851-1  
IEC 61851-23  
IEC 61851-21-2

## Opcje

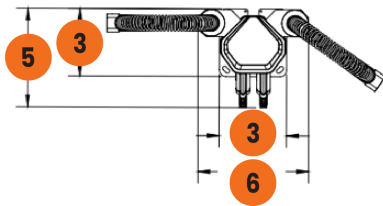
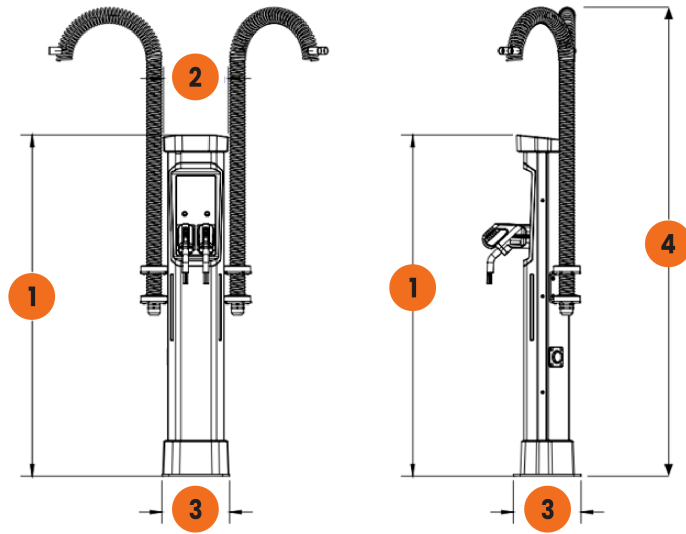
Terminal płatniczy	Payter P66: Tylko płatności zbliżeniowe, bez obsługi funkcji silnego uwierzytelniania klientów (SCA)
Spersonalizowane oznaczenie	Opcje oznaczeń marki (np. własne kolory i naklejki) Dostępność, ceny i minimalny poziom zamówienia należy uzgodnić z firmą Kempower

## Wymiary

Wielkość (szer. x wys. x głęb.)

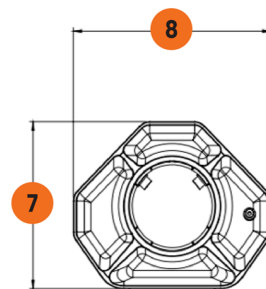
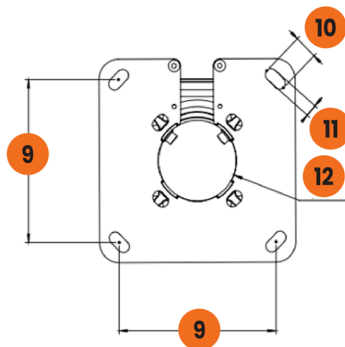
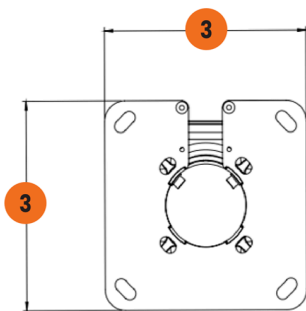
300 x 1518 x 300 mm

**Urządzenie Satellite z dwoma złączami ładowania DC**

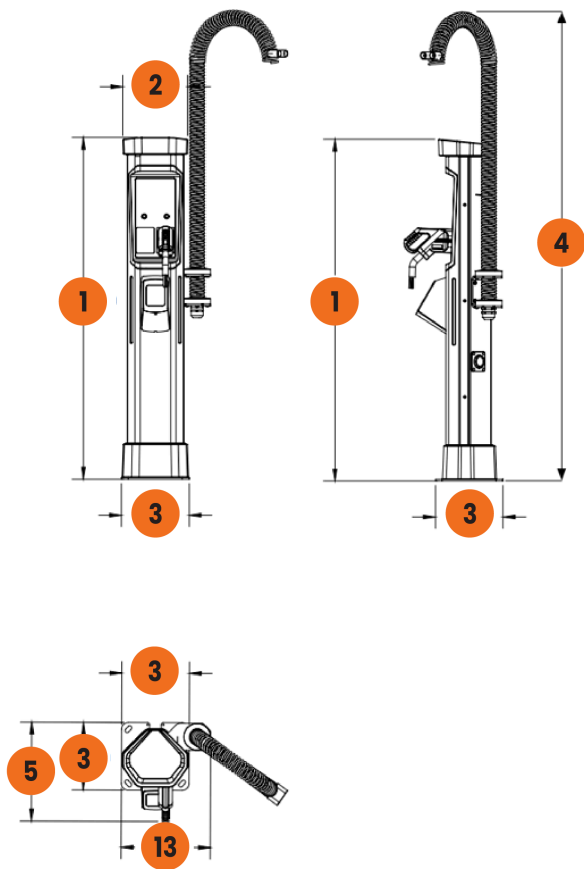


Powierzchnia standardowego kołnierza montażowego

Powierzchnia z rurą montażową



**Urządzenie Satellite z jednym złączem ładowania DC i terminalem płytaniczym**



1	1518 mm	5	439 mm	9	240 mm	13	396 mm
2	289 mm	6	493 mm	10	36 mm		
3	300 mm	7	239 mm	11	18 mm		
4	2100...2400 mm	8	294 mm	12	120 mm		