

# Kempower Satellite

Z wbudowanym licznikiem poboru energii

**System ładowania Kempower Satellite DC świetnie się nadaje do publicznych stacji ładowania i innych miejsc, w których potrzebnych jest wiele złączy ładowania.**

Urządzenia Satellite podłącza się do jednostki Power Unit lub Station Charger. Pojedyncza jednostka Power Unit może jednocześnie dostarczać energię do nawet 8 złączy ładowania DC w systemach z napięciem 800 VDC i do 6 złączy w systemach z napięciem adaptacyjnym umożliwiającym ładowanie z napięciem 400 i 800 VDC.

Dostępna maksymalna moc ładowania systemu wynosi 600 kW, zależnie od wersji jednostki Power Unit. Każde złącze może dostarczać moc 400 kW do ładującego urządzenia Satellite.

Urządzenie Satellite ma wbudowany licznik poboru energii, który wskazuje ilość energii dostarczoną przez ładowarkę od początku sesji ładowania.

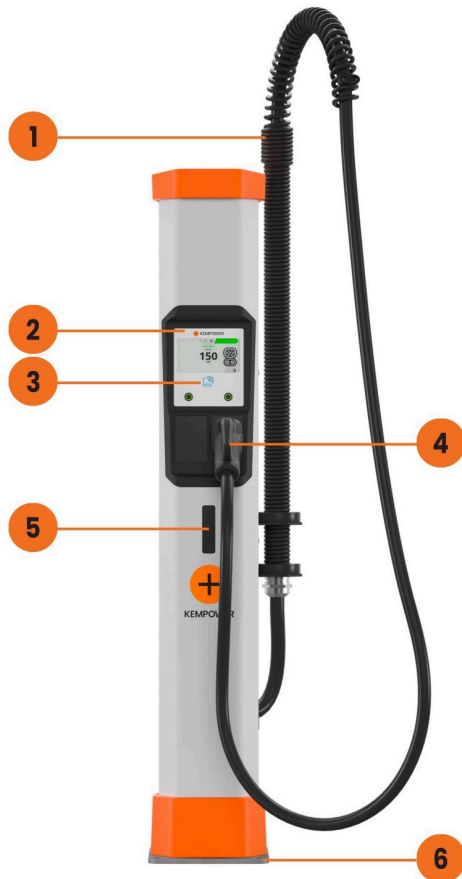


Maksymalna moc ładowania

Do **400 kW**

Liczba Satellite w systemie

**1-8**



- 1 System podtrzymujący kabel ładowania
- 2 7-calowy ekran dotykowy
- 3 Czytnik RFID (ISO 14443A)
- 4 Złącze ładowania pojazdów
- 5 Okienko licznika poboru energii
- 6 Kołnierz montażowy



**Zaawansowany system podtrzymywania kabla usprawniający obsługę**



**Intuicyjne i wygodne menu na 7-calowym ekranie dotykowym**



**Wyświetlany na ekranie kod QR umożliwiający śledzenie stanu ładowania na telefonie**



**Zaawansowany system ładowania Satellite firmy Kempower umożliwiający obsługę do 8 złączy ładowania jednocześnie**



**Długość kabla między jednostką Power Unit a urządzeniami Satellite może wynosić nawet 80 metrów**



**Zaawansowane funkcje sterowania ładowaniem i personalizacji dzięki platformie Kempower ChargeEye**

## Interpretacja kodu produktu

### ST•C•5•C•S•M•C0

Kempower Satellite (wersja 2) • 1 x złącze CCS2 • kabel ładowania 5 m • prąd kabla ładowania: 200 A • standardowy interfejs użytkownika • licznik poboru energii DC • brak oznaczeń marki

| Element                                   | Kod | Opis  |
|---|-----|---|
| Typ produktu                              | ST  | Kempower Satellite (wersja 2)   |
| Typ złącza ładowania pojazdów             | C   | CCS2  |
|   | CC  | 2 x CCS2  |
|   | CD  | CCS2 & CHAdeMO  |
|   | X   | CCS2/CHAdeMO<br>Do 16 złączy ładowania na jednostkę Power Unit; maks. 8 złączy ładowania jednocześnie |
| Długość kabla ładowania                   | 5   | 5 m   |
|   | 7   | 7 m   |
| Prąd nominalny kabla ładowania            | B   | 125 A (CHAdeMO)   |
|   | C   | 200 A (CCS2)  |
|   | D   | 250 A (CCS2)  |
|   | E   | 300 A/500 A* (CCS2)   |
| Interfejs użytkownika i obsługa płatności | S   | Standardowy interfejs użytkownika   |
|   | O   | Payter Apollo: Terminal płatności zbliżeniowych z wprowadzaniem kodu PIN i weryfikacją online         |
|   | P   | Payter P66: Tylko płatności zbliżeniowe, bez obsługi funkcji silnego uwierzytelniania klientów (SCA)  |
| Licznik                                   | M   | Atestowany licznik poboru energii DC  |
| Oznaczenia marki (opcje)                  | C0  | Bez oznaczeń: górna powierzchnia i podstawa w kolorze czarnym, brak etykiet                           |
|   | Cn  | Oznaczenia: liczba (n) wskazuje oznaczenie – np. C8   |

\* 500 A (maks. 10 min) w temp. +25°C z jednym złączem ładowania (dotyczy tylko satelity z jednym kablem). Wymaga połączenia ze sobą co najmniej 3 końcówek ładowania w urządzeniu Power Unit oraz odpowiedniej konfiguracji sprzętu.  
375 A (ciągłe ładowanie) w temp. +25°C z dwoma złączami ładowania lub złącze ładowania pojazdów typu X. Wymaga połączenia ze sobą co najmniej 2 końcówek ładowania w urządzeniu Power Unit oraz odpowiedniej konfiguracji sprzętu.

## Ogólne parametry elektryczne

|                              |                           |
|------------------------------|---------------------------|
| Dostępne złącza ładowania DC | CCS2 IEC 62196-3, CHAdeMO |
| Napięcie                     | Maks. 1000 VDC            |
| Moc w trybie gotowości       | 25 W                      |

## Środowisko użytkowe

|                                   |   |
|-----------------------------------|---|
| Temperatura robocza               | -30...+50°C   |
| Spadek prądu znamionowego         | Prąd ładowania jest ograniczony przez temperaturę styków kabla ładowania.<br>Pozostałe zmienne obniżające wartości znamionowe można znaleźć w karcie katalogowej urządzenia Power Unit. |
| Zakres temperatur przechowywania  | -40...+60°C   |
| Wilgotność powietrza zewnętrznego | <95% wilgotności względnej  |
| Klasyfikacja obudowy              | IP54, IK10 (terminal płatniczy: IK09)   |

## Łączność i protokoły (Power Unit lub Station Charger)

|                    |  |
|--------------------|--|
| Wi-Fi              | 802.11 b/g/n (2.4/5 GHz)                       |
| Sieć komórkowa/GPS | LTE-FDD, LTE-TDD, WCDMA, GSM                   |
| Ethernet           | RJ45, IEEE 802.3/802.3u                        |
| OCPP               | 1.6j/2.0.1                                     |
| Łączność           | Rozwiązanie Kempower ChargeEye                 |
| CCS2               | DIN 70121:2012, ISO 15118:2013, ISO 15118:2010 |
| CHAdeMO            | 0.9/1.0  |

## Połączenia elektryczne (między urządzeniami Satellite i Power Unit)

|  |
|--|
| Kabel zasilający DC na złącze ładowania pojazdów (końcówki 2 x 150 mm <sup>2</sup> ) |
| Kabel sterujący 24 VDC   |
| Kabel szyny sterującej   |

## Zabezpieczenia elektryczne

|   |
|---|
| Monitorowanie temperatury styków złącza do ładowania pojazdów |
|---|

## Kody produktów

| Kod produktu                                  | Złącza ładowania | Złącze ładowania pojazdów | Jedn. ładowanie przez 2 złącza | Maks. prąd ładowania        | Moc ładowania przy 400 VDC   | Moc ładowania przy 800 VDC    | Waga   |
|---|------------------|---------------------------|--------------------------------|-----------------------------|------------------------------|-------------------------------|--------|
| <b>Kody produktów z kablami ładowania 5 m</b> |                  |                           |                                |                             |                              |                               |        |
| ST•C•5C•SM                                    | 1                | CCS2                      | Nie dot.                       | 200 A                       | 80 kW                        | 160 kW                        | 76 kg  |
| ST•C•5D•SM                                    | 1                | CCS2                      | Nie dot.                       | 250 A                       | 100 kW                       | 200 kW                        | 104 kg |
| ST•C•5E•SM                                    | 1                | CCS2                      | Nie dot.                       | 300 A/<br>500 A*            | 120 kW/<br>200 kW            | 240 kW/<br>400 kW             | 109 kg |
| ST•CC•5C•SM                                   | 2                | 2 x CCS2                  | Tak                            | 2 x 200 A                   | 2 x 80 kW                    | 2 x 160 kW                    | 109 kg |
| ST•CC•5D•SM                                   | 2                | 2 x CCS2                  | Tak                            | 2 x 250 A                   | 2 x 100 kW                   | 2 x 200 kW                    | 164 kg |
| ST•CD•5CB•SM                                  | 2                | CCS2 &<br>CHAdeMO         | Tak                            | 200 A &<br>125 A            | 80 kW &<br>50 kW             | 160 kW &<br>100 kW            | 106 kg |
| ST•CD•5DB•SM                                  | 2                | CCS2 &<br>CHAdeMO         | Tak                            | 250 A &<br>125 A            | 100 kW &<br>50 kW            | 200 kW &<br>100 kW            | 134 kg |
| ST•CD•5EB•SM                                  | 2                | CCS2 &<br>CHAdeMO         | Tak                            | 300 A/<br>375 A* &<br>125 A | 120 kW/<br>150 kW &<br>50 kW | 240 kW/<br>300 kW &<br>100 kW | 139 kg |
| ST•X•5EB•SM                                   | 2                | CCS2/<br>CHAdeMO          | Nie                            | 300 A/<br>375 A* &<br>125 A | 120 kW/<br>150 kW &<br>50 kW | 240 kW/<br>300 kW &<br>100 kW | 139 kg |

\* 500 A (maks. 10 min) w temp. +25°C z jednym złączem ładowania (dotyczy tylko satelity z jednym kablem). Wymaga połączenia ze sobą co najmniej 3 końcówek ładowania w urządzeniu Power Unit oraz odpowiedniej konfiguracji sprzętu.  
375 A (ciągłe ładowanie) w temp. +25°C z dwoma złączami ładowania lub złączem ładowania pojazdów typu X. Wymaga połączenia ze sobą co najmniej 2 końcówki ładowania w urządzeniu Power Unit oraz odpowiedniej konfiguracji sprzętu.

**Uwaga:** Aby uzyskać wersję z kablem ładowania 7 m: W kodzie produktu należy zmienić wartość 5 na 7, np. z STC5CSM na STC7CSM. Należy także dodać 2 kg do wagi.

**Uwaga:** Aby uzyskać wersję z terminalem płatniczym, należy na końcu kodu produktu zmienić S na O lub P, np. z STC7BSM na STC7BOM lub STC7BPM

## Zgodność z normami

IEC 61851-1  
IEC 61851-23  
IEC 61851-21-2

## Opcje

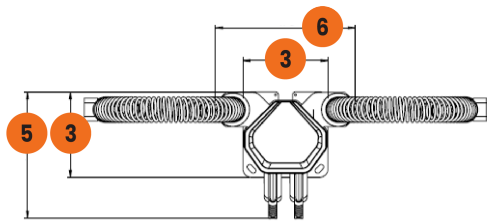
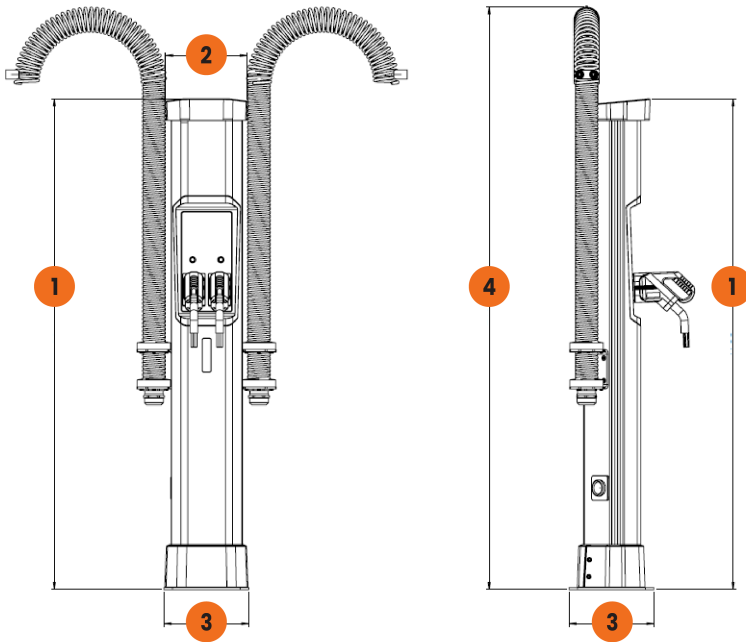
|                             |   |
|-----------------------------|---|
| Terminal płatniczy          | Payter Apollo: Terminal płatności zbliżeniowych z wprowadzaniem kodu PIN i weryfikacją online<br><br>Payter P66: Tylko płatności zbliżeniowe, bez obsługi funkcji silnego uwierzytelniania klientów (SCA) |
| Spersonalizowane oznaczenie | Opcje oznaczeń marki (np. własne kolory i naklejki)<br>Dostępność, ceny i minimalny poziom zamówienia należy uzgodnić z firmą Kempower  |

## Wymiary

Wielkość (szer. x wys. x głęb.)

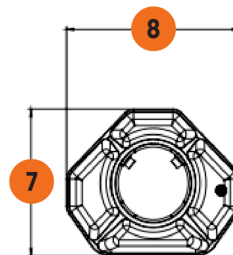
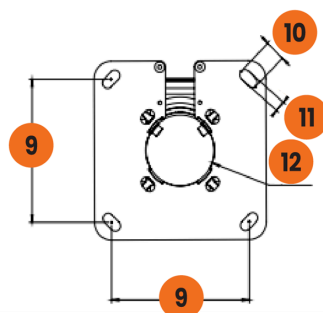
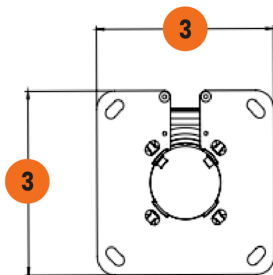
300 x 1718 x 300 mm

### Urządzenie Satellite z dwoma złączami ładowania DC

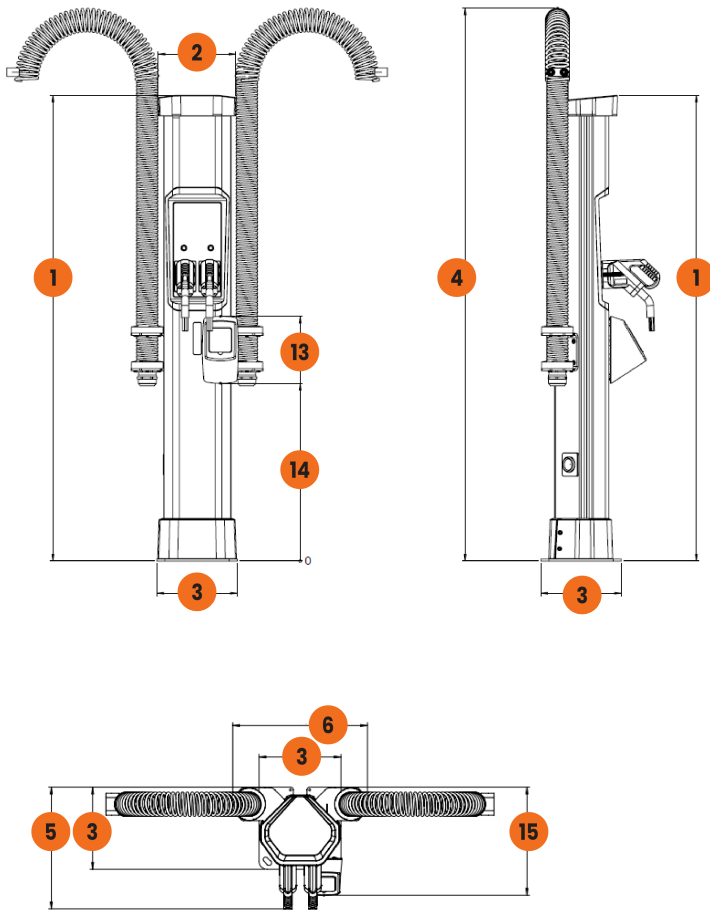


Powierzchnia standardowego kołnierza montażowego

Powierzchnia z rurą montażową



**Urządzenie Satellite z dwoma złączami ładowania DC i terminalem płytaniczym**



|   |                |   |        |    |        |    |        |
|---|----------------|---|--------|----|--------|----|--------|
| 1 | 1738 mm        | 5 | 444 mm | 9  | 240 mm | 13 | 913 mm |
| 2 | 289 mm         | 6 | 493 mm | 10 | 36 mm  | 14 | 663 mm |
| 3 | 300 mm         | 7 | 239 mm | 11 | 18 mm  | 15 | 394 mm |
| 4 | 2100...2400 mm | 8 | 294 mm | 12 | 120 mm |    |        |