

easytouch

by wire



System zwalniający z linką Bowdena do sprężyn gazowych blokowanych o skoku < 1mm

Rozwiązanie dla sprężyn gazowych o sile do 600N

Easytouch - standard

Standardowy system zwalniający Easytouch z linką Bowdena	
①	skok = 10mm, stosunek zwalniania 10:1
②	zwalniak Easytouch
③	alternatywne przyłącze
④	linka Bowdena 20BZLLLLTAAKP
⑤	głowica zwalniająca (zamontowana)
⑥	sprężyna gazowa z krótkim zwalnikiem
⑦	sprężyna spiralna

④ Standardowe długości linek Bowdena	
Symbol	Długość (mm)
20BZ0500TAAKP	500
20BZ0750TAAKP	750
20BZ1000TAAKP	1000
20BZ1250TAAKP	1250
20BZ1500TAAKP	1500

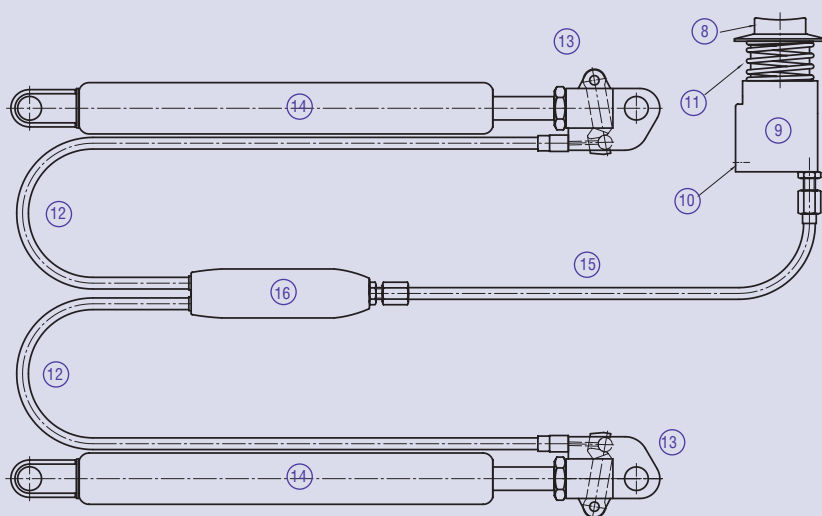
Przyciski

	20ET1 Tworzywo sztuczne, ze sprężyną spiralną		20ET1ALU Aluminium, ze sprężyną spiralną		20ET2ALULA Przycisk z długą tuleją, aluminium, bez sprężyny spiralnej
	20ET2 Tworzywo sztuczne, bez sprężyny spiralnej		20ET2ALU Aluminium, bez sprężyny spiralnej		



Easytouch z rozdzielaczem

Rozdzielacz 20SP pozwala na obsługę dwóch sprężyn gazowych jednym przyciskiem



Rozdzielacz Easytouch

- ⑧ skok = 10mm, stosunek zwalniania 10:1
- ⑨ zwalnik Easytouch
- ⑩ alternatywne przyłącze
- ⑪ sprężyna spiralna
- ⑫ linka Bowdena 20BZLLLLSPAKP
- ⑬ głowica zwalnająca (zamontowana)
- ⑭ sprężyna gazowa z krótkim zwalnikiem
- ⑮ linka Bowdena 20BZLLLLSPTAP
- ⑯ rozdzielacz Easytouch 20SP1

⑯ 20SP1



Standardowe długości linek Bowdena

⑮ Od rozdzielacza do przycisku		⑫ Od rozdzielacza do głowicy zwalnającej	
Symbol	Długość (mm)	Symbol	Długość (mm)
20BZ0500SPTAP	500	20BZ0500SPAKP	500
20BZ0750SPTAP	750	20BZ0750SPAKP	750
20BZ1000SPTAP	1000	20BZ1000SPAKP	1000
20BZ1250SPTAP	1250	20BZ1250SPAKP	1250
20BZ1500SPTAP	1500	20BZ1500SPAKP	1500



System zwalniający z linką Bowdena

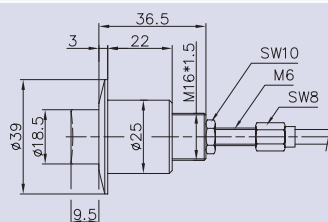


System zwalniający z linką Bowdena

Liniowy system zwalniający linką Bowdena



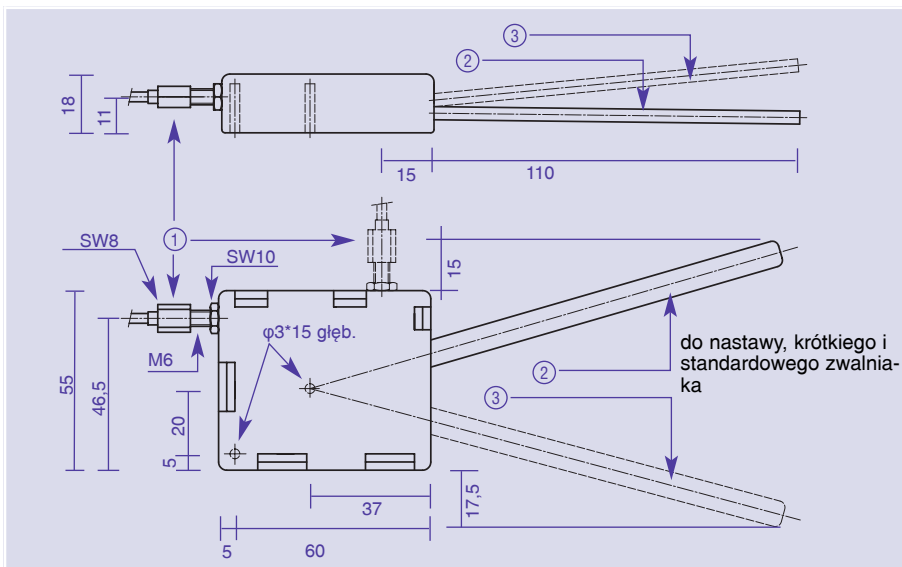
System zwalniający dla sprężyn gazowych o sile wysuwu do 400N



Systemy zwalniające są zawsze dostarczane ze zmontowaną linką Bowdena

Długość (L)	Symbol
500 mm	20BZ0500MDAAKP
750 mm	20BZ0750MDAAKP
1000 mm	20BZ1000MDAAKP
1250 mm	20BZ1250MDAAKP
1500 mm	20BZ1500MDAAKP

Stacjonarny mechanizm zwalniający



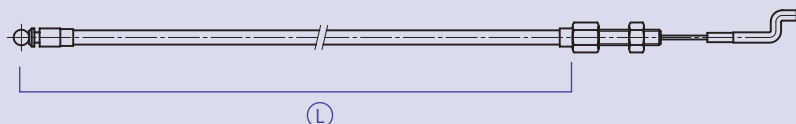
20BAXXMX

- ① Linka Bowdena
- ② Pozycja wyjściowa
- ③ Nastawna dźwignia



Linki Bowdena z zaczepem Z (długości standardowe)

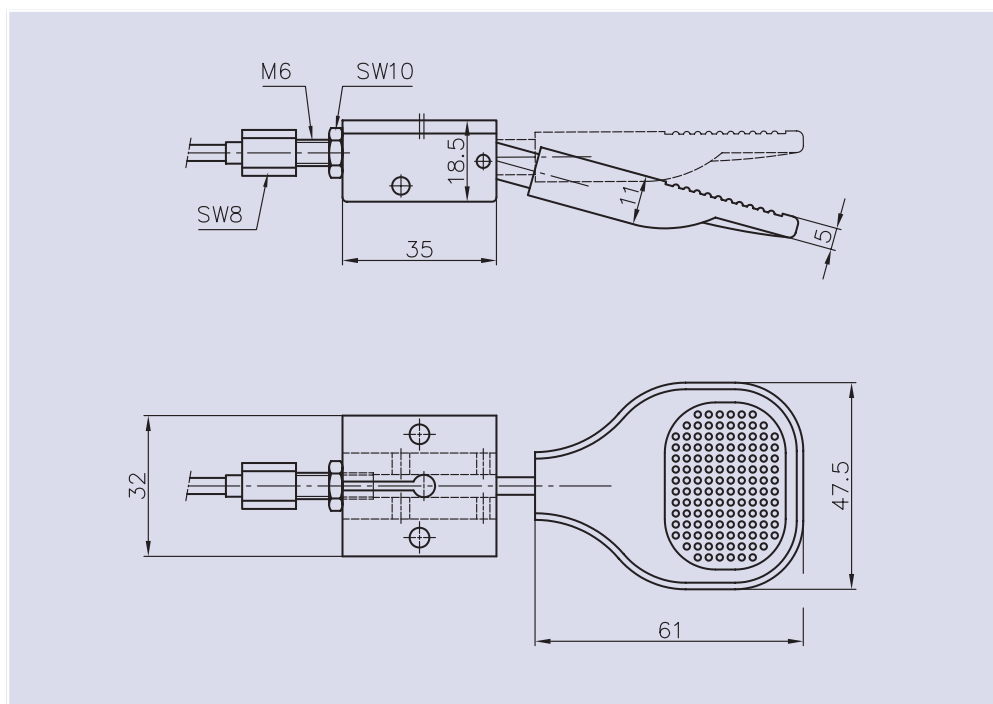
Długość (L)	Symbol
500 mm	20BZ0500HA
750 mm	20BZ0750HA
1000 mm	20BZ1000HA
1250 mm	20BZ1250HA
1500 mm	20BZ1500HA



Uwaga: Promień gięcia linki nie może przekraczać 40mm



Przycisk płaski



20FT1
System zwalniający z linką Bowdena do sprężyn gazowych blokowanych o skoku zwalniaka < 1mm
Rozwiązanie dla sprężyn gazowych o sile wysuwu do 600N

Standardowe długości linek Bowdena	
Symbol	Długość (mm)
20BZ0500TAAKP	500
20BZ0750TAAKP	750
20BZ1000TAAKP	1000
20BZ1250TAAKP	1250
20BZ1500TAAKP	1500

