

Chwytki serii RPGA

Rozmiar 20 mm

Nowość

1

NAPĘDY

Kątowe, bez funkcji samocentrowania, pojedynczego działania, normalnie otwarte

Modele: Szczęki płaskie, Szczęki zakrzywione, Szczęki krótkie,

Szczęki płaskie z otworem na czujnik,

Szczęki zakrzywione z otworem na czujnik



Tłok w rozmiarze 20 mm i bezpośrednie przeniesienie siły tłoka na szczęki sprawia, że chwytki serii RPGA to gwarancja mocnego i bezpiecznego chwytu.

Parametry techniczne tych chwytaków zapewniają dużą siłę chwytu i umożliwiają ich wykorzystanie do odbioru detali formowanych metodą wtrysku. Co więcej, chwytki serii RPGA są bardzo odporne na zużycie dzięki obróbce powierzchniowej stosowanej w ich produkcji. Każda metalowa część tych urządzeń została poddana twardemu anodowaniu.

Modele D i E są wyposażone w szczęki z otworem montażowym na czujnik indukcyjny.



PNZ2

- » Kompaktowy
- » Odporny na zużycie
- » Duża siła chwytu

DANE OGÓLNE

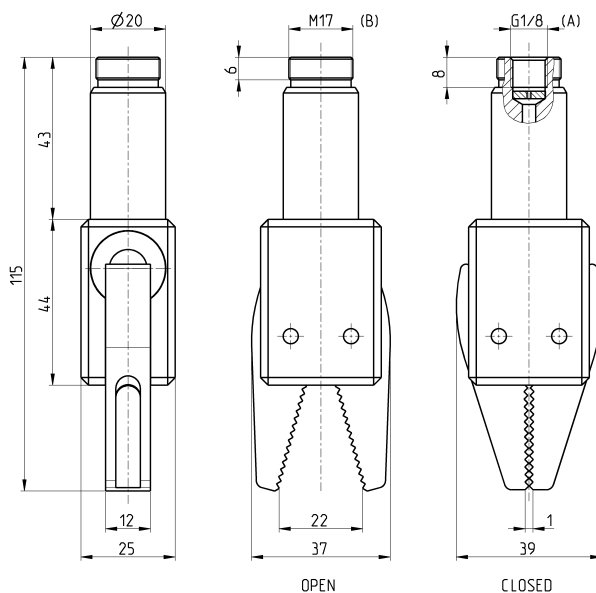
Działanie	pojedynczego działania, normalnie otwarte
Materiały	korpus i szczęki z aluminium anodowanego, uszczelnienia poliuretanowe
Zakres ciśnień pracy	2,5 bar ÷ 8 bar
Zakres temperatur pracy	0°C ÷ 60°C
Maks. częstotliwość	2,5 Hz
Smarowanie	niekonieczne
Przyłącza	G1/8
Media	powietrze filtrowane, bez smarowania
Rozmiar	20 mm
Masy	120 g (modele A i B); 125 g (modele C, D, E)
Moment chwytu określony dla ciśnienia = 6 bar	310 Ncm
Moment otwarcia określony dla ciśnienia = 6 bar	25 Ncm
Siła chwytu określona dla ciśnienia = 6 bar	90 N
Czas zamknięcia bez obciążenia	20 ms
Czas otwarcia	75 ms

OZNACZENIA

RPGA	-	20	-	A
------	---	----	---	---

RPGA	SERIA
20	ROZMIAR: 20 = $\varnothing 20$ mm
A	RODZAJ KONSTRUKCJI: A = szczęki płaskie B = szczęki zakrzywione C = szczęki krótkie z otworami na dodatkowe szczęki D = szczęki płaskie, otwór do czujników E = szczęki zakrzywione, otwór do czujników

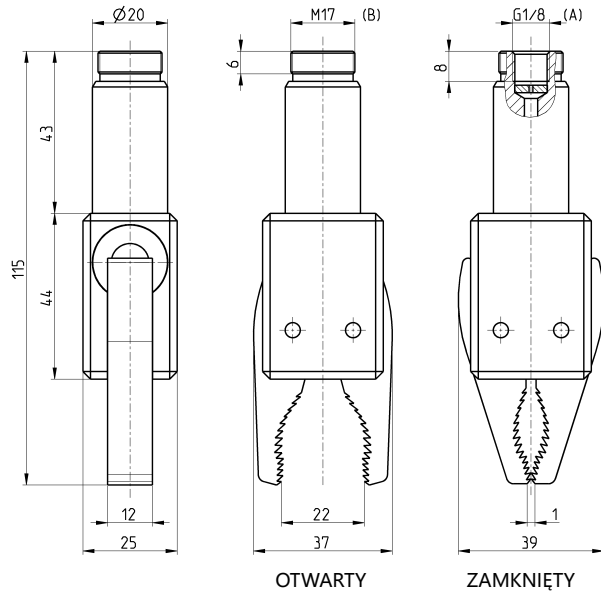
Chwytek o szczękach płaskich, mod. RPGA-20-A – wymiary



A = przyłącze
B = gwint montażowy

Model
RPGA-20-A

Chwytek o szczękach zakrzywionych, mod. RPGA-20-B – wymiary

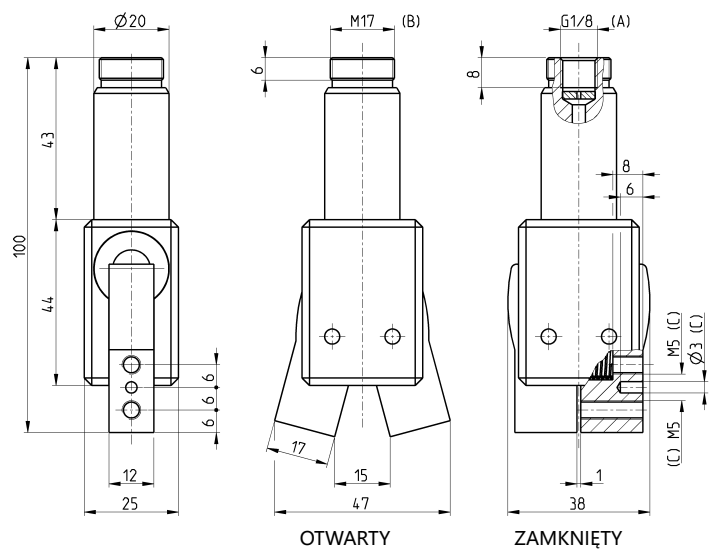


A = przyłącze
B = gwint montażowy

Model

RPGA-20-B

Chwytek o szczękach krótkich, mod. RPGA-20-C – wymiary



A = przyłącze
B = gwint montażowy
C = otwory montażowe

Model

RPGA-20-C

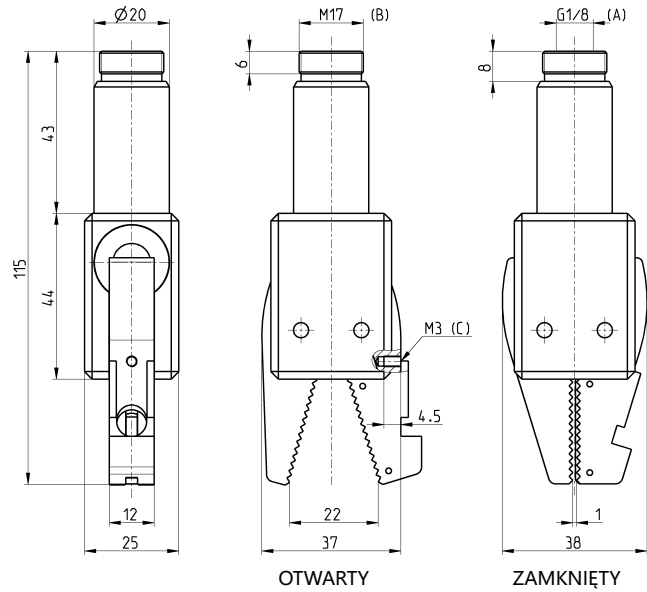
1

NAPĘDY

Chwytyk o szczękach płaskich z otworem na czujnik, mod. RPGA-20-D – wymiary



Uwaga: czujnik nie jest dostarczany z chwytykiem.



A = przyłącze
B = gwint montażowy
C = otwór do zamocowania czujnika

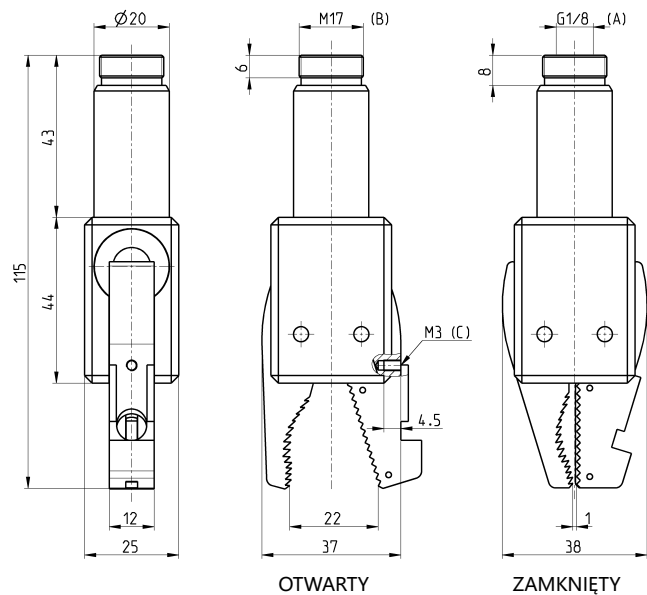
Model

RPGA-20-D

Chwytyk o szczękach zakrzywionych z otworem na czujnik, mod. RPGA-20-E – wymiary



Uwaga: czujnik nie jest dostarczany z chwytykiem.



A = przyłącze
B = gwint montażowy
C = otwór do zamocowania czujnika

Model

RPGA-20-E

1/7.35.04
269