

Siłowniki krótkoskokowe serii QP-QPR

1

NAPĘDY

Seria QP: pojedynczego i podwójnego działania, magnetyczne
Seria QPR: podwójnego działania, magnetyczne, zabezpieczone przed obrotem

Ø12, 16, 20, 25, 32, 40, 50, 63, 80, 100 mm



Na trzech bokach profilu znajdują się rowki biegnące równoległe do osi prowadzenia. Umożliwiają one zamocowanie czujników położenia tłoka. Dzięki przewodnicom zabezpieczającym przed obrotem urządzenia serii QPR sprawdzają się w systemach i zadaniach związanych z zasilaniem, chwytaniem i przenoszeniem.

Siłowniki serii QP i QPR są dostępne w 10 różnych średnicach tłoka w zakresie Ø12 do Ø100 mm. Ich zwarta budowa pozwala na zabudowę w bardzo ograniczonych przestrzeniach. Specyficzna konstrukcja tych siłowników umożliwia montaż na łapach lub montaż wahlwy za pomocą uchwytu czopowego.

DANE OGÓLNE

Rodzaj konstrukcji	Seria QP: konstrukcja zwarta Seria QPR: konstrukcja zwarta z zabezpieczeniem przed obrotem
Działanie	Seria QP: pojedynczego i podwójnego działania Seria QPR: podwójnego działania
Materiały	korpus: aluminium anodowane tłoczek: stal nierdzewna nagięta uszczelnienia tłoka: PU uszczelnienie tłoczyska: PU (Ø12 + 25 mm); NBR (Ø32 + 100 mm)
Zakres temperatur pracy	0°C + 80°C (dla suchego powietrza -20°C)
Montaż	za pomocą śrub lub uchwytów
Ciśnienie pracy	1 + 10 bar (dla siłowników podwójnego działania) 2 + 10 bar (dla siłowników pojedynczego działania)
Czynnik roboczy	powietrze filtrowane, bez smarowania. Jeśli prowadzone jest smarowanie powietrza, zalecany jest olej ISOVG32. Raz rozpoczęty proces smarowania musi być kontynuowany do końca eksploatacji.
Zakres skoków (min.-maks.)	Seria QP: 1 + 150 mm (Ø12 + Ø25); 1 + 200 mm (Ø32 + Ø100) Seria QPR: 1 + 50 mm (Ø12); 1 + 75 mm (Ø16); 1 + 100 mm (Ø20 + Ø100)
Skoki	minimalny skok potrzebny do zastosowania czujników wynosi 10 mm
Średnice tłoka	Ø12, 16, 20, 25, 32, 40, 50, 63, 80, 100

STANDARDOWE SKOKI SIŁOWNIKÓW KRÓTKOSKOKOWYCH SERII QP I QPR

■ = podwójnego działania

✱ = pojedynczego działania

● = z zabezpieczeniem przed obrotem

STANDARDOWE SKOKI

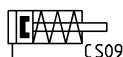
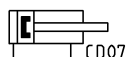
Ø	5	10	15	20	25	30	35	40	45	50	60	75	80	100
12	■ ✱ ●	■ ✱ ●	■ ✱ ●	■ ✱	■ ✱ ●	■ ●	■	■	■					
16	■ ✱ ●	■ ✱ ●	■ ✱ ●	■ ✱ ●	■ ✱ ●	■ ●	■ ●	■ ●	■ ●	■ ●	■ ●	■ ●	■	■
20	■ ✱ ●	■ ✱ ●	■ ✱ ●	■ ✱ ●	■ ✱ ●	■ ●	■ ●	■ ●	■ ●	■ ●	■ ●	■ ●	■ ●	■ ●
25	■ ✱ ●	■ ✱ ●	■ ✱ ●	■ ✱ ●	■ ✱ ●	■ ●	■ ●	■ ●	■ ●	■ ●	■ ●	■ ●	■ ●	■ ●
32	■ ✱ ●	■ ✱ ●	■ ✱ ●	■ ✱ ●	■ ✱ ●	■ ●	■ ●	■ ●	■ ●	■ ●	■ ●	■ ●	■ ●	■ ●
40	■ ✱ ●	■ ✱ ●	■ ✱ ●	■ ✱ ●	■ ✱ ●	■ ●	■ ●	■ ●	■ ●	■ ●	■ ●	■ ●	■ ●	■ ●
50	■ ✱ ●	■ ✱ ●	■ ✱ ●	■ ✱ ●	■ ✱ ●	■ ●	■ ●	■ ●	■ ●	■ ●	■ ●	■ ●	■ ●	■ ●
63	■ ✱ ●	■ ✱ ●	■ ✱ ●	■ ✱ ●	■ ✱ ●	■ ●	■ ●	■ ●	■ ●	■ ●	■ ●	■ ●	■ ●	■ ●
80	■ ✱ ●	■ ✱ ●	■ ✱ ●	■ ✱ ●	■ ✱ ●	■ ●	■ ●	■ ●	■ ●	■ ●	■ ●	■ ●	■ ●	■ ●
100	■ ✱ ●	■ ✱ ●	■ ✱ ●	■ ✱ ●	■ ✱ ●	■ ●	■ ●	■ ●	■ ●	■ ●	■ ●	■ ●	■ ●	■ ●

OZNACZENIA

QP	2	A	050	A	050
QP	SERIA QP = standard QPR = standard, z zabezpieczeniem przed obrotem		SYMBOLE ELEMENTÓW PNEUMATYCZNYCH CS09 CD07 CD14		
2	DZIAŁANIE 1 = pojedynczego działania, sprężyna z przodu (tylko QP) 2 = podwójnego działania 3 = podwójnego działania, tłoczysko obustronne				
A	MATERIAŁY A = tłoczysko ze stali nierdzewnej nagiataanej; profil korpusu aluminiowy				
050	ŚREDNICA TŁOKA 012 = 12 mm 016 = 16 mm 020 = 20 mm 025 = 25 mm 032 = 32 mm 040 = 40 mm 050 = 50 mm 063 = 63 mm 080 = 80 mm 100 = 100 mm				
A	SPOSÓB MONTAŻU A = standard				
050	SKOK (patrz tabela) = standard V = uszczelnienie tłoczyska z FKM W = wszystkie uszczelki z FKM (z wyłączeniem Ø12)				

SYMBOLE ELEMENTÓW PNEUMATYCZNYCH

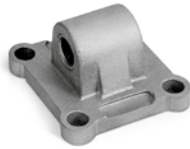
Symbole elementów pneumatycznych zawarte w tabeli OZNACZEŃ są przedstawione poniżej.



AKCESORIA DO SIŁOWNIKÓW KRÓTKOSKOKOWYCH SERII QP



Uchwyt do montażu na łapach, mod. B

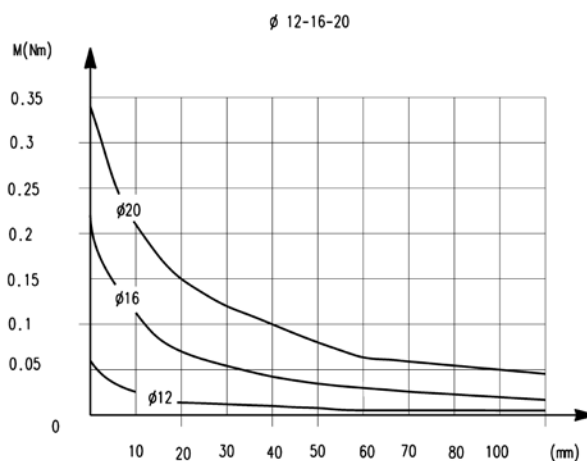
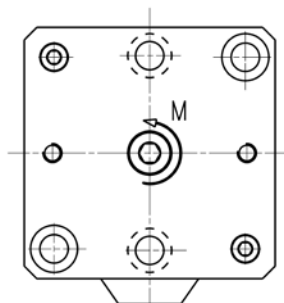


Kołnierz czopowy męski, mod. L

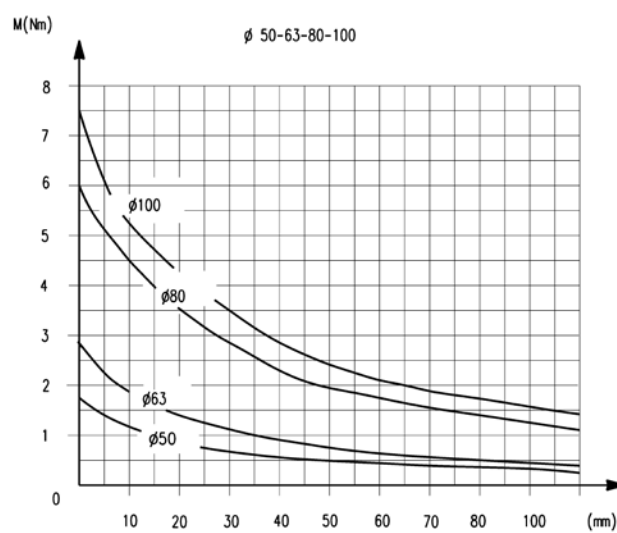
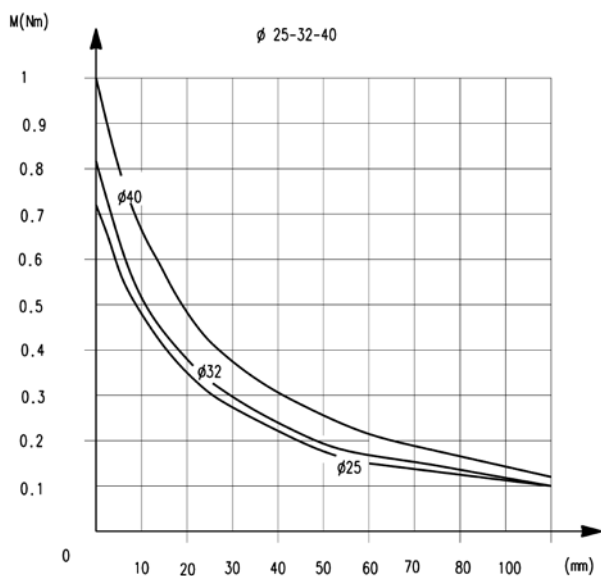


Wszystkie akcesoria są dostarczane oddzielnie.

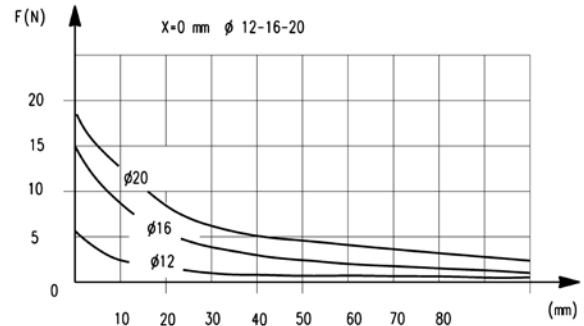
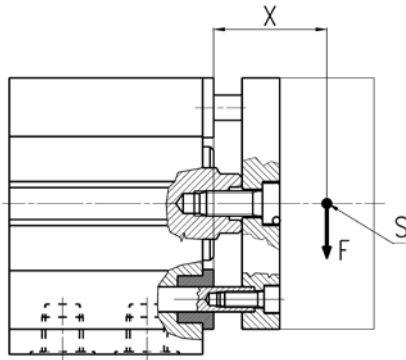
SIŁA SKRĘCAJĄCA (MOMENT) W ZALEŻNOŚCI OD SKOKU C



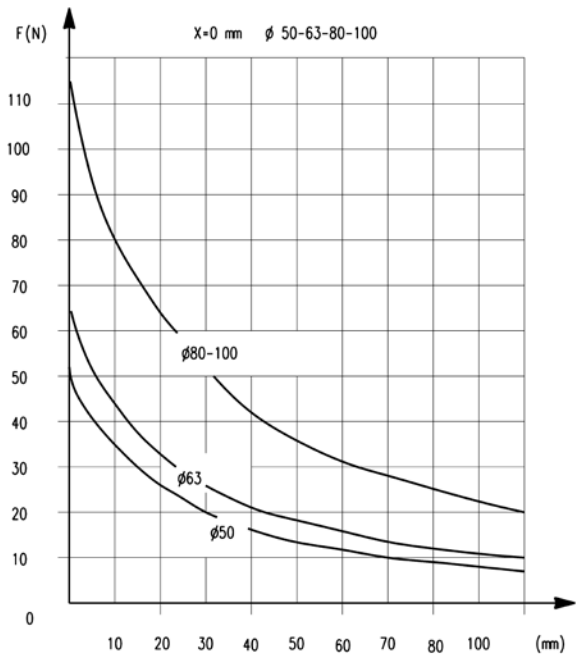
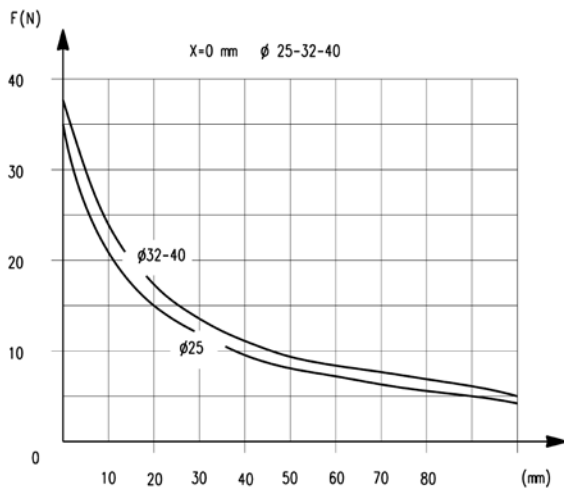
SIŁA SKRĘCAJĄCA (MOMENT) W ZALEŻNOŚCI OD SKOKU C



DOPUSZCZALNE OBCIĄŻENIE POPRZECZNE F WZGLĘDEM WARTOŚCI „X”



DOPUSZCZALNE OBCIĄŻENIE POPRZECZNE F WZGLĘDEM WARTOŚCI „X”



F = siła poprzeczna

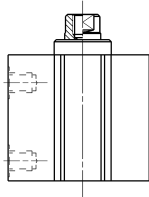
Siłowniki krótkoskokowe serii QP

Uwaga:
Zatrzymanie mechaniczne przed końcem skoku powinno być realizowane przez zewnętrzny element.
Dla siłowników pojedynczego działania Ø12, 16, 20 i 25 należy dodać 5 mm do wymiarów G+, G1+ i N+.

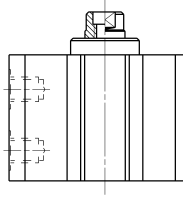
+ = dodać skok



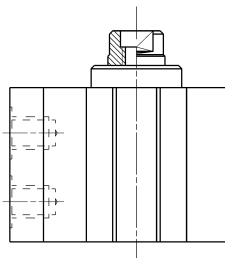
Ø12/Ø20



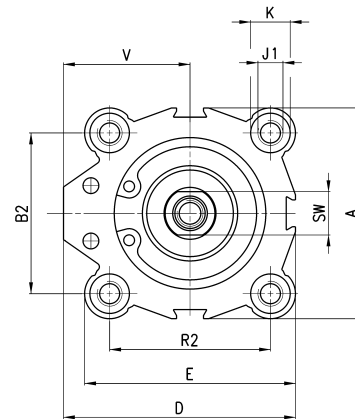
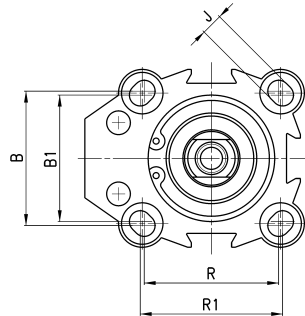
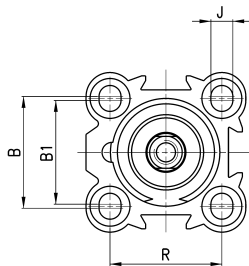
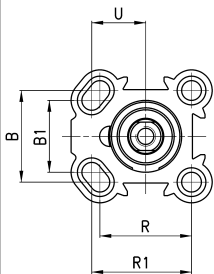
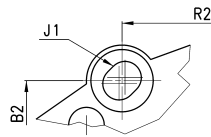
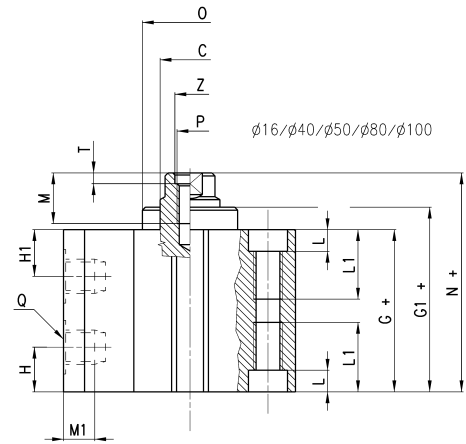
Ø25



Ø32/Ø63



Ø16/Ø40/Ø50/Ø80/Ø100



WYMIARY

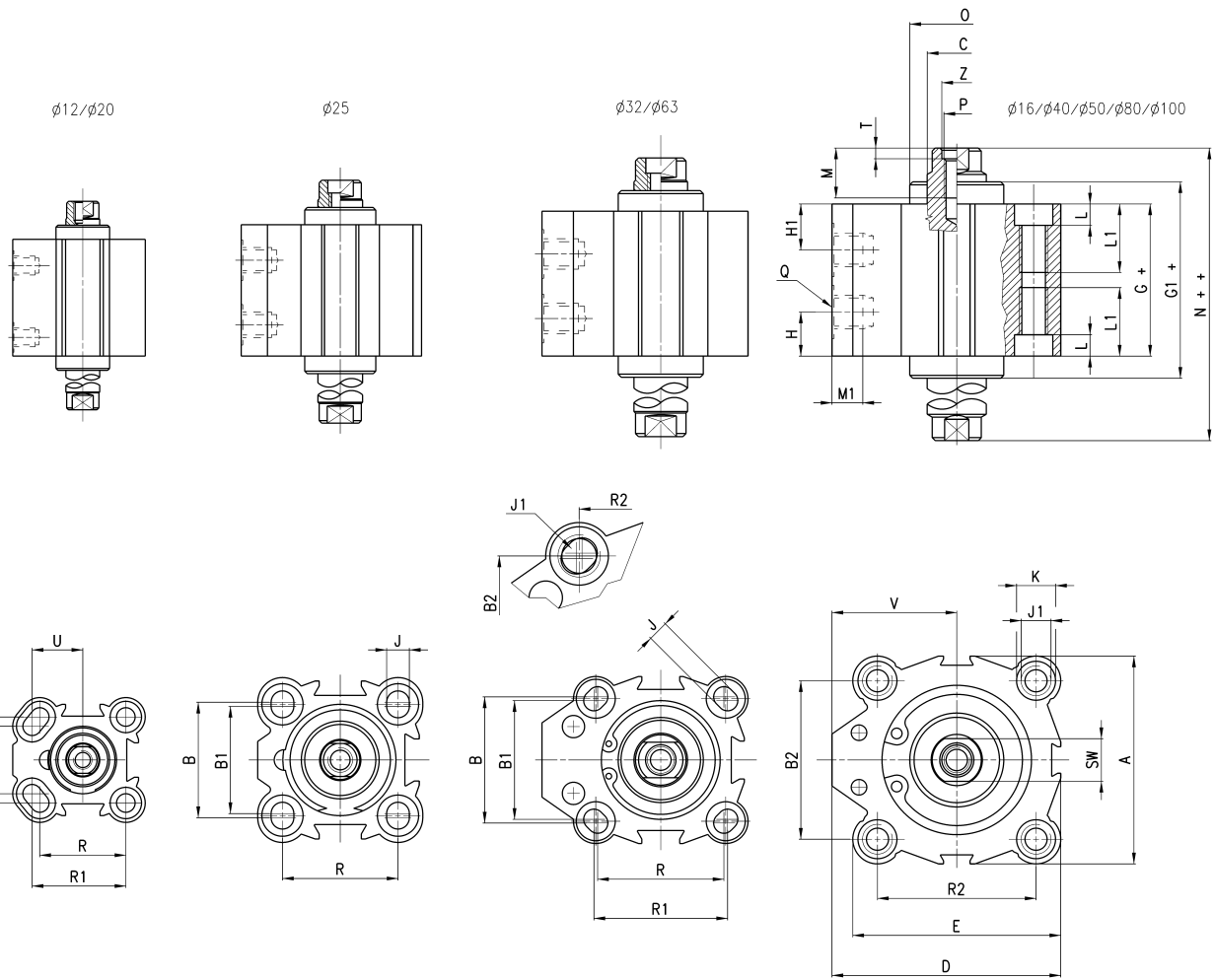
Ø	A	B	B1	B2	øC	D	E	G+	G1+	H1	H	J	J1	K	L	L1	M	M1	N+	øO	P	Q	R	R1	R2	SW	T	U	V	Z
12	23,8	15,5	13	-	6	25	25	29,6	29,6	12,3	7,8	3,5	-	5,8	3	-	5,5	4,5	32,9	-	M3	M5	15,5	16,75	-	5	-	9	13,15	-
16	29	20	-	-	8	29	29	32	32,4	10,9	8,7	3,5	-	5,8	3	-	8	4,5	36,4	16,6	M4	M5	20	-	-	6	-	-	14,5	-
20	37	25,5	20	-	10	39,25	39,25	31,2	31,7	9,8	9,8	5,5	-	9	6	-	8	4,5	36	19,5	M6	M5	25,5	27,75	-	8	-	15	20,75	-
25	40	28	26	-	10	40	40	32,1	33,5	8	6,9	5,5	-	10	5,5	-	8	4,5	37,5	22	M6	M5	28	-	-	8	-	-	20	-
32	45	34	32	33	12	55,5	47	39,5	40	9,5	9,5	5,5	M8	10,5	6	21	10	7,5	44	23,5	M6	G1/8	34	36	35	10	2,5	-	32	7
40	52	-	-	40	16	57	52	42,4	43,4	10,7	10,7	5,5	M8	9	6	21	13,5	7,5	47,9	29,6	M8	G1/8	-	-	40	13	3,5	-	31	8,5
50	64	-	-	50	16	72	64	42,2	44	11,2	11,2	6,5	M8	10,5	6	21	13,5	9	48,4	37,5	M8	G1/4	-	-	50	13	3,5	-	40	8,5
63	80	62	60	61	20	88	80	49,5	50,1	13	13	8,5	M12	15	8,5	31,5	13,5	9	54	50	M8	G1/4	60	62	61	17	4	-	48	8,5
80	98	-	-	77	25	104	98	57,5	58,1	16,2	16,2	10,5	M12	17	10,5	31,5	15	10,5	63,5	62	M16	G3/8	-	-	77	22	4	-	55	16,5
100	117	-	-	94	25	123,5	117	68,5	69,1	20,3	20,3	10,5	M12	17	10,5	31,5	15	10,5	74,5	80	M16	G3/8	-	-	94	22	4	-	65	16,5

Siłowniki krótkoskokowe serii QP

Uwaga:
Zatrzymanie mechaniczne przed końcem skoku
powinno być realizowane przez zewnętrzny element.



+ = dodać skok
++ = dodać skok dwa razy



WYMIARY

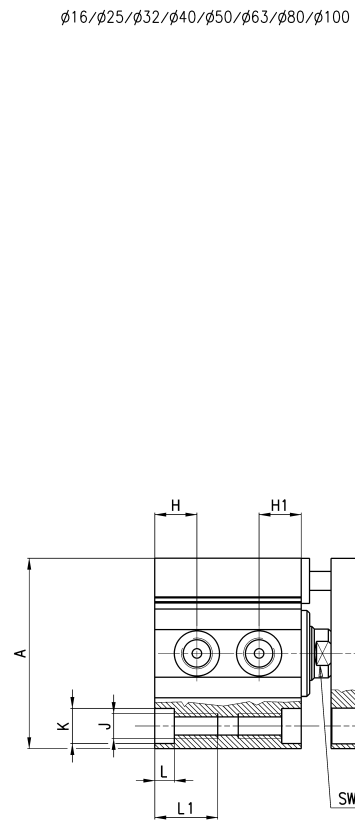
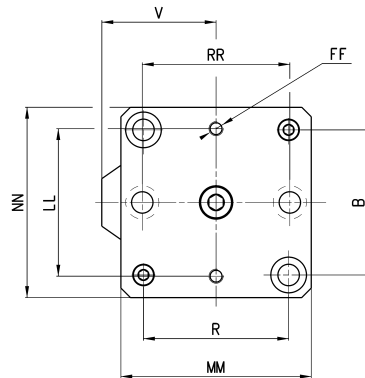
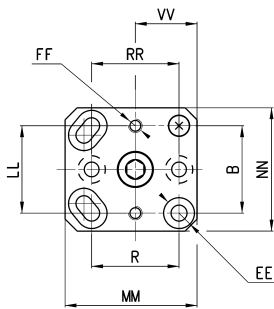
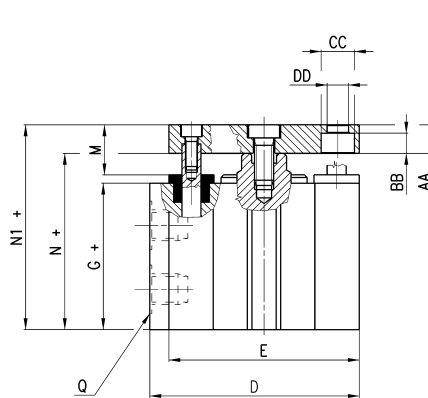
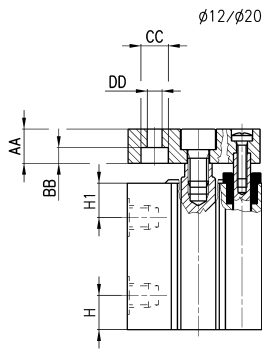
Ø	A	B	B1	B2	ØC ^h	D	E	G+	G1+	H1	H	J	J1	K	L	L1	M	M1	N++	øO	P	Q	R	R1	R2	SW	T	U	V	Z
12	23,8	15,5	13	-	6	25	25	34,5	34,5	12,3	12,3	3,5	-	5,8	3	-	5,5	4,5	41	-	M3	M5	15,5	16,75	-	5	-	9	13,15	-
16	29	20	-	-	8	29	29	38	38,8	10,9	10,9	3,5	-	5,8	3	-	8	4,5	52	16,6	M4	M5	20	-	-	6	-	14,5	-	
20	37	25,5	20	-	10	39,25	39,25	38,1	39,1	9,8	9,8	5,5	-	9	6	-	8	4,5	47,7	19,5	M6	M5	25,5	27,75	-	8	-	15	20,75	-
25	40	28	26	-	10	40	40	36,3	39,1	8	8	5,5	-	10	5,5	-	8	4,5	47,1	22	M6	M5	28	-	-	8	-	20	-	
32	45	34	32	33	12	55,5	47	39,5	40,5	9,5	9,5	5,5	M8	10,5	6	21	10	7,5	48,5	23,5	M6	G1/8	34	36	35	10	2,5	-	32	7
40	52	-	-	40	16	57	52	42,4	44,4	10,7	10,7	5,5	M8	9	6	21	13,5	7,5	53,4	29,6	M8	G1/8	-	-	40	13	3,5	-	31	8,5
50	64	-	-	50	16	72	64	42,2	45,8	11,2	11,2	6,5	M8	10,5	6	21	13,5	9	54,8	37,5	M8	G1/4	-	-	50	13	3,5	-	40	8,5
63	80	62	60	61	20	88	80	49,5	50,7	13	13	8,5	M12	15	8,5	31,5	13,5	9	58,5	50	M8	G1/4	60	62	61	17	4	-	48	8,5
80	98	-	-	77	25	104	98	57,5	58,7	16,2	16,2	10,5	M12	17	10,5	31,5	15	10,5	69,5	62	M16	G3/8	-	-	77	22	4	-	55	16,5
100	117	-	-	94	25	123,5	117	68,5	69,7	20,3	20,3	10,5	M12	17	10,5	31,5	15	10,5	80,5	80	M16	G3/8	-	-	94	22	4	-	65	16,5

Siłownik krótkoskokowy serii QPR

Uwaga:
Zatrzymanie mechaniczne przed końcem skoku
powinno być realizowane przez zewnętrzny element.



+ = dodać skok


WYMIARY

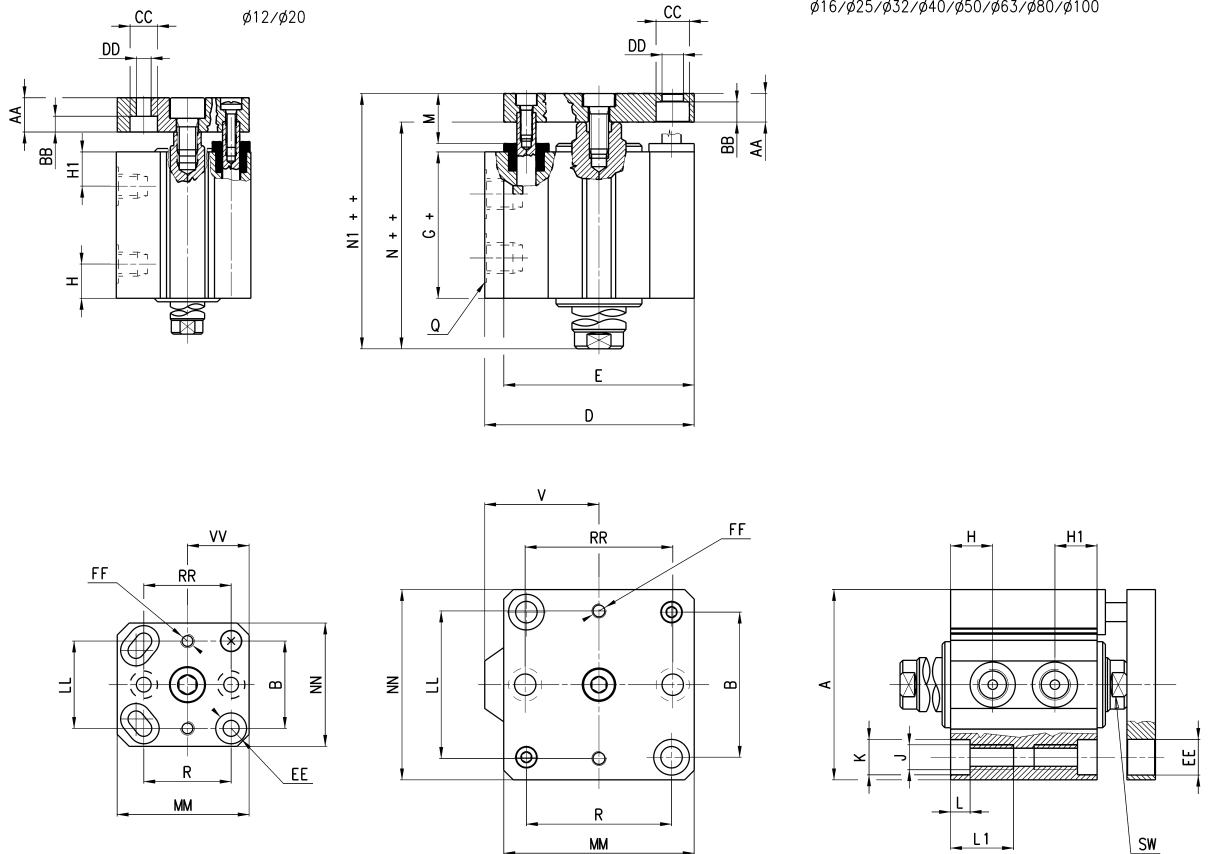
Ø	A	B	D	E	G+	H1	H	J	K	L	L1	N+	N1+	Q	R	SW	V	AA	BB	φCC	φDD	EE	FF	LL	MM	NN	RR	VV
12	23,8	15,5	25	25	29,6	12,3	7,8	3,5	5,8	3	-	32,9	37,9	M5	15,5	5	13,15	5	3,5	6,2	3,2	5,8	M3	15,5	25	24	15,5	12
16	29	20	29	29	32	10,9	8,7	3,5	5,8	3	-	36,4	41,4	M5	20	6	14,5	5	3,5	6,2	3,2	6,5	M3	20	28	28	20	-
20	37	25,5	39,25	39,25	31,2	9,8	9,8	5,5	9	6	-	36	46	M5	25,5	8	20,75	10	4,6	8	4,2	9	M4	25,5	38,5	36	25,5	18
25	40	28	40	40	32,1	8	6,9	5,5	10	5,5	-	37,5	47,5	M5	28	8	20	10	4,6	8	4,2	10	M4	27	40	40	28	-
32	45	33	55,5	47	39,5	9,5	9,5	M8	10,5	6	21	44	54	G1/8	35	10	32	10	6	9	5,5	9	M5	32	47	45	36	-
40	52	40	57	52	42,4	10,7	10,7	M8	9	6	21	47,9	57,9	G1/8	40	13	31	10	6	9	5,5	9	M5	40	52	50	40	-
50	64	50	72	64	42,2	11,2	11,2	M8	10,5	6	21	48,4	60,4	G1/4	50	13	40	12	6,8	10,5	6,5	10	M6	50	65	65	50	-
63	80	61	88	80	49,5	13	13	M12	15	8,5	31,5	54	66	G1/4	61	17	48	12	8,5	14	9	15	M6	62	80	80	62	-
80	98	77	104	98	57,5	16,2	16,2	M12	17	10,5	31,5	63,5	78,5	G3/8	77	22	55	15	10	16,5	11	17	M8	77	100	100	77	-
100	117	94	123,5	117	68,5	20,3	20,3	M12	17	10,5	31,5	74,5	89,5	G3/8	94	22	65	15	10	16,5	11	17	M8	94	115	115	94	-

Siłownik krótkoskokowy serii QPR – tłoczyisko obustronne

Uwaga:
Zatrzymanie mechaniczne przed końcem skoku powinno być realizowane przez zewnętrzny element.



+ = dodać skok
++ = dodać skok dwa razy

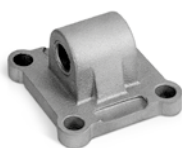


WYMIARY

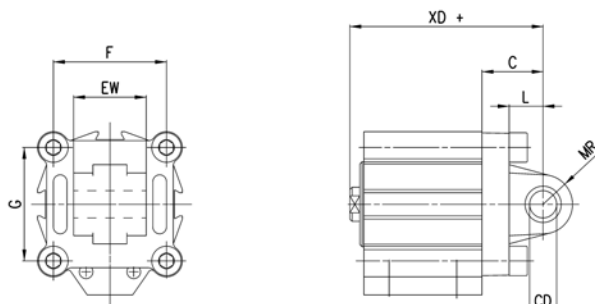
Ø	A	B	D	E	G+	H1	H	J	K	L	L1	N++	N1++	Q	R	SW	V	AA	BB	øCC	øDD	EE	FF	LL	MM	NN	RR	VV
12	23,8	15,5	25	25	37,3	12,3	12,3	3,5	5,8	3	-	41	46	M5	15,5	5	13,15	5	3,5	6,2	3,2	5,8	M3	15,5	25	24	15,5	12
16	29	20	29	29	38	10,9	10,9	3,5	5,8	3	-	52	57	M5	20	6	14,5	5	3,5	6,2	3,2	6,5	M3	20	28	28	20	-
20	37	25,5	39,25	39,25	38,1	9,8	9,8	5,5	9	6	-	47,7	57,5	M5	25,5	8	20,75	10	4,6	8	4,2	9	M4	25,5	38,5	36	25,5	18
25	40	28	40	40	36,3	8	8	5,5	10	5,5	-	47,1	57,1	M5	28	8	20	10	4,6	8	4,2	10	M4	27	40	40	28	-
32	45	33	55,5	47	39,5	9,5	9,5	M8	10,5	6	21	48,5	58,5	G1/8	35	10	32	10	6	9	5,5	9	M5	32	47	45	36	-
40	52	40	57	52	42,4	10,7	10,7	M8	9	6	21	53,4	63,4	G1/8	40	13	31	10	6	9	5,5	9	M5	40	52	50	40	-
50	64	50	72	64	42,2	11,2	11,2	M8	10,5	6	21	54,8	66,8	G1/4	50	13	40	12	6,8	10,5	6,5	10	M6	50	65	65	50	-
63	80	61	88	80	49,5	13	13	M12	15	8,5	31,5	58,5	70,5	G1/4	61	17	48	12	8,5	14	9	15	M6	62	80	80	62	-
80	98	77	104	98	57,5	16,2	16,2	M12	17	10,5	31,5	69,5	84,5	G3/8	77	22	55	15	10	16,5	11	17	M8	77	100	100	77	-
100	117	94	123,5	117	68,5	20,3	20,3	M12	17	10,5	31,5	80,5	95,5	G3/8	94	22	65	15	10	16,5	11	17	M8	94	115	115	94	-

Uchwyt mocowania wahliwego, męski, mod. L

Materiał: aluminium


 W skład kompletu wchodzi:
 1x uchwyt wahliwy
 4x śruba

+ = dodać skok


WYMIARY

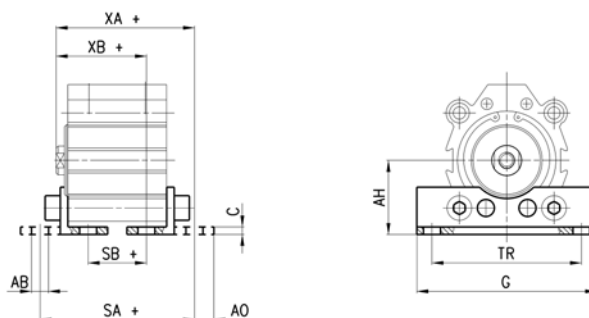
Model	Ø	CD ^{H9}	MR	L	C	XD+	F	G	EW
L-QP-32	32	10	9	12	22	66	33	35	26
L-QP-40	40	12	13	15	25	73	40	40	28
L-QP-50	50	12	13	15	27	75,5	50	50	32
L-QP-63	63	16	15	20	32	86	61	61	40
L-QP-80	80	16	15	24	36	99,5	77	77	50
L-QP-100	100	20	18	29	41	115,5	94	94	60

Uchwyt do montażu na łapach, mod. B

Materiał: stal ocynkowana


 W skład kompletu wchodzi:
 2x łapa montażowa
 4x śruba

+ = dodać skok


WYMIARY

Model	Ø	C	SA+	XA+	SB+	XB+	TR	G	AB	AH	A0
B-QP-32	32	3	61,9	55,2	23,1	35,8	57	71	6,6	30	8,8
B-QP-40	40	3	64,8	59,1	26	39,7	64	78	6,6	33	8,8
B-QP-50	50	4	71,6	63,1	20,8	37,7	79	95	9	39	10,3
B-QP-63	63	4	81,9	70,2	25,1	41,8	95	113	11	46	13,8
B-QP-80	80	6	96,5	83	30,5	49	118	140	13	59	10,5
B-QP-100	100	6	114,5	97,5	22,5	51,5	137	162	13	71	17