

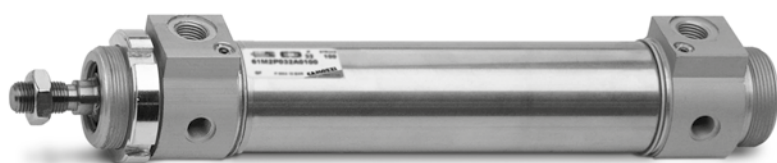
Siłowniki serii 42

1

NAPĘDY

Pojedynczego i podwójnego działania, magnetyczne, z amortyzacją
Ø32, 40, 50, 63

- » Doskonale wyosiowane
- » Różne możliwości montażu



Siłowniki serii 42 zostały zaprojektowane bez szpilek ściągających dla zapewnienia doskonałej liniowości konstrukcji. Rura i tłoczek wykonano ze stali nierdzewnej, natomiast głowice z anodowanego aluminium. Siłowniki tej serii są standardowo wyposażone w regulowaną amortyzację skoku końcowego i elementy amortyzacji mechanicznej w celu zmniejszenia hałasu wywoływanego uderzeniami tłoka w głowicę.

DANE OGÓLNE

Rodzaj konstrukcji	zwarta, zagniatana
Działanie	pojedynczego lub podwójnego działania
Materiały	głowice = aluminium rura = stal nierdzewna AISI 304 tłoczek = stal nierdzewna AISI 420B pozostałe elementy = (patrz oznaczenia)
Sposób montażu	za pomocą kołnierzy z przodu lub z tyłu, na łapach, na czopach z przodu lub z tyłu, za pomocą sworzni gwintowanych
Zakres skoków min.-maks.	10-1000 mm
Zakres temperatur pracy	0 + 80°C (dla suchego powietrza -20°C)
Ciśnienie pracy	1 + 10 bar (dla siłowników podwójnego działania); 2 + 10 bar (dla siłowników pojedynczego działania)
Prędkość	10 + 1000 mm/sek. (brak obciążenia)
Czynnik roboczy	czyste powietrze, bez smarowania. Jeśli prowadzone jest smarowanie powietrza, zalecany jest olej ISOVG32. Raz rozpoczęty proces smarowania musi być kontynuowany do końca eksploatacji.

STANDARDOWE SKOKI SIŁOWNIKÓW PODWÓJNEGO DZIAŁANIA SERII 42

- ✘ = podwójnego działania
 ■ = pojedynczego działania

STANDARDOWE SKOKI

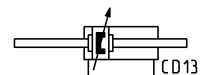
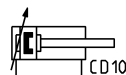
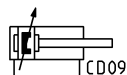
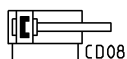
Ø	25	50	75	80	100	125	150	160	200	250	300	320	400	500
32	✘ ■	✘ ■	✘ ■	✘	✘	✘	✘	✘	✘	✘	✘	✘	✘	✘
40	✘ ■	✘ ■	✘ ■	✘	✘	✘	✘	✘	✘	✘	✘	✘	✘	✘
50	✘ ■	✘ ■	✘ ■	✘	✘	✘	✘	✘	✘	✘	✘	✘	✘	✘
63	✘ ■	✘ ■	✘ ■	✘	✘	✘	✘	✘	✘	✘	✘	✘	✘	✘

OZNACZENIA

42	M	2	N	050	A	0200
42	SERIA					
M	WERSJA M = standard, magnetyczny					
2	DZIAŁANIE			SYMBOLE ELEMENTÓW PNEUMATYCZNYCH		
	1 = pojedynczego działania (sprężyna z przodu)			CS12		
	2 = podwójnego działania, obustronna amortyzacja			CD09		
	3 = podwójnego działania, bez amortyzacji			CD08		
	4 = podwójnego działania, amortyzacja z tyłu			CD10		
	5 = podwójnego działania, amortyzacja z przodu			CD11		
	6 = podwójnego działania, tłoczysko obustronne, obustronna amortyzacja			CD13		
	7 = pojedynczego działania, tłoczysko obustronne, bez amortyzacji			CS13		
N	MATERIAŁY N = tłoczysko ze stali nierdzewnej AISI 420B; rura ze stali nierdzewnej AISI 304; uszczelnienia z NBR					
050	ŚREDNICA TŁOKA 032 = 32 mm 040 = 40 mm 050 = 50 mm 063 = 63 mm					
A	RODZAJ KONSTRUKCJI A = standard, z nakrętką mocującą głowicy mod V i nakrętką blokującą tłoczyska mod. U					
0200	SKOK (patrz tabela)					

SYMBOLE ELEMENTÓW PNEUMATYCZNYCH

Symbole elementów pneumatycznych zawarte w tabeli OZNACZEŃ są przedstawione poniżej.



AKCESORIA DO SIŁOWNIKÓW SERII 42



Nakrętka mocująca głowicy, mod. V



Łącznik kompensujący, mod. GKF



Łącznik wahliwy, mod. GK



Przegub wahliwy tłoczyska, mod. GY



Końcówka widełkowa tłoczyska, mod. G



Uchwyt do montażu na łapach, mod. P



Uchwyt wahliwy czopowy, mod. I



Końcówka kulista tłoczyska, mod. GA



Sworznie gwintowane, mod. T



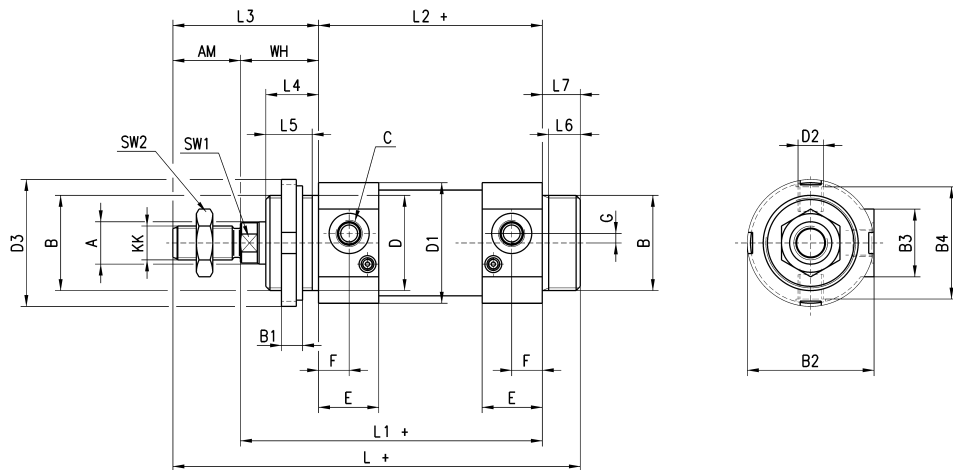
Nakrętka blokująca tłoczyska, mod. U



Wszystkie akcesoria są dostarczane oddzielnie, z wyjątkiem nakrętek blokujących tłoczyska mod. U i nakrętki mocującej głowicy mod. V.

Siłowniki serii 42

Uwaga: w przypadku siłowników pojedynczego działania do wymiarów L, L1 i L2 należy dodać 25 mm.



+ = dodać skok

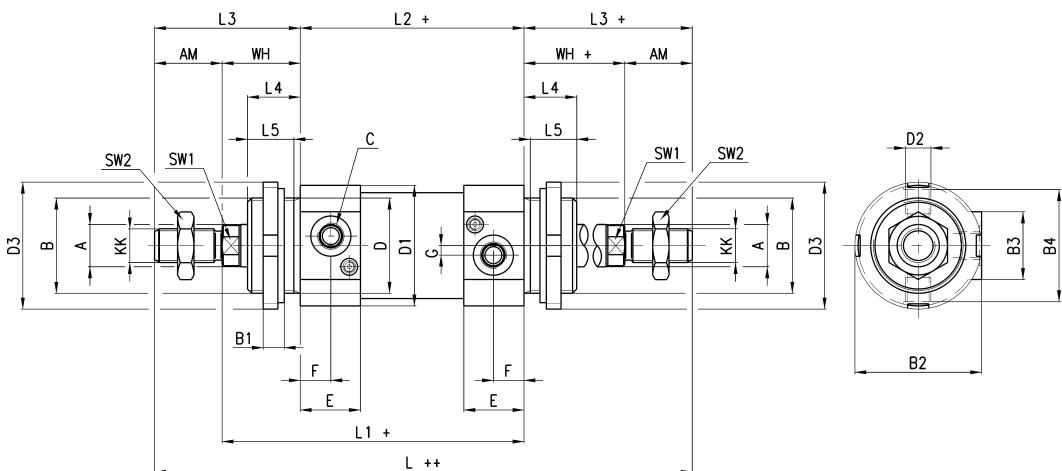
* = skok amortyzacji tył/ przód

WYMIARY

∅	A	KK	B	B1	B2	B3	B4	C	D ^{d11}	D1	D2	D3	E	F	G	SW1	SW2	AM	WH	L+	L1+	L2+	L3	L4	L5	L6	L7	*
32	12	M10x1,25	M30x1,5	8	41,5	28	36	G1/8	30	38	M8x1	42	23,5	10,5	5	10	17	22	26	156	120	94	48	18	15	11	14	17/12
40	16	M12x1,25	M38x1,5	10	50	30	43	G1/4	38	46	M10x1	50	29	15	5	13	19	24	30	175	135	105	54	22	19	13	16	20/17
50	20	M16x1,5	M45x1,5	10	58,5	32	54	G1/4	40	57	M12x1,5	60	28,5	14,5	4,5	17	24	32	37	193	143	106	69	25	22	15	18	15/14
63	20	M16x1,5	M45x1,5	10	70,5	46,5	66	G3/8	45	70	M14x1,5	60	35	15,5	7	17	24	32	37	208	158	121	69	25	22	15	18	17/16

Siłowniki serii 42 – tłoczek obustronny

Uwaga: w przypadku siłowników pojedynczego działania do wymiarów L, L1 i L2 należy dodać 25 mm.



+ = dodać skok

++ = dodać skok dwa razy

* = skok amortyzacji tył/ przód

WYMIARY

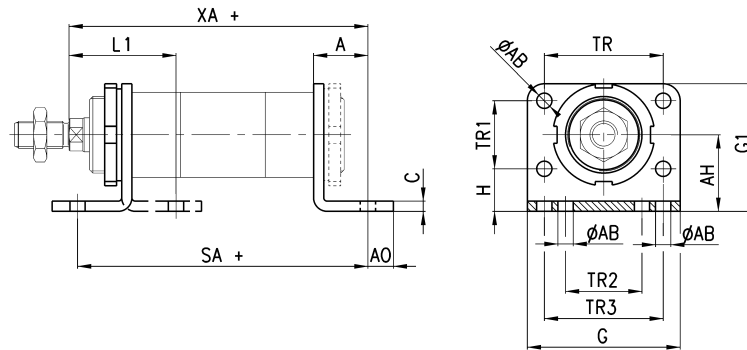
∅	A	KK	B	B1	B2	B3	B4	C	D	D1	D2	D3	E	F	G	SW1	AM	SW2	WH+	L++	L1+	L2+	L3+	L4	L5	*
32	12	M10x1,25	M30x1,5	8	41,5	28	36	G1/8	30	38	M8x1	42	23,5	10,5	5	10	22	17	26	190	120	94	48	18	15	17/12
40	16	M12x1,25	M38x1,5	10	50	30	43	G1/4	38	46	M10x1	50	29	15	5	13	24	19	30	213	135	105	54	22	19	20/17
50	20	M16x1,5	M45x1,5	10	58,5	32	54	G1/4	45	57	M12x1,5	60	28,5	14,5	4,5	17	32	24	37	244	143	106	69	25	22	15/14
63	20	M16x1,5	M45x1,5	10	70,5	46,5	66	G3/8	45	70	M14x1,5	60	35	15,5	7	17	32	24	37	259	158	121	69	25	22	17/16

Uchwyt do montażu na łapach, mod. P

Materiał: stal ocynkowana


 W skład kompletu wchodzi:
 1x nakrętka
 2x pojedyncza łapa
 montażowa

+ = dodać skok


WYMIARY

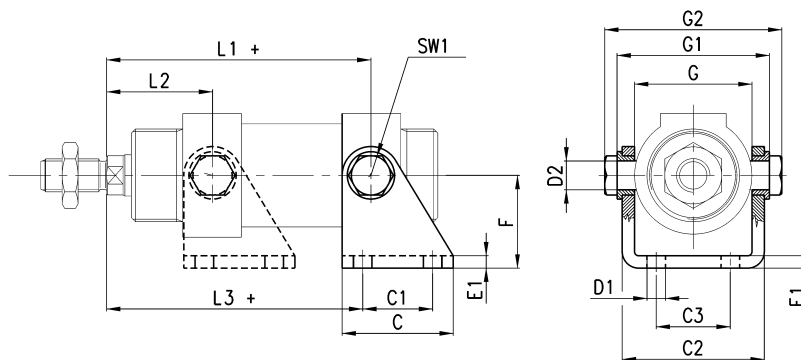
Model	∅	L1	SA+	XA+	A	AB	AO	AH	C	G	G1	TR	TR1	TR2	TR3	H
P-42-32	32	46	142	144	24	7	11	32	4	66	53	52	28	32	52	18
P-42-40	40	53	161	163	28	9	15	36	5	80	61	60	30	36	60	21
P-42-50	50	63	170	175	32	9	15	45	6	90	75	70	40	45	70	25
P-42-63	63	63	185	190	32	9	10	50	6	96	85	76	50	50	76	25

Uchwyt wahliwy czopowy, mod. I

Materiał: stal ocynkowana



+ = dodać skok


WYMIARY

Model	∅	L1+	L2	L3+	C	C1	C2	C3	D1	D2	E1	F	SW1	G	G1	G2
I-42-32	32	109,5	36,5	105,5	40	24	46,1	20	7	10	4	35	13	38,1	50,1	58,1
I-42-40	40	120	45	117	50	30	56,1	28	9	12	5	40	17	46,1	60,1	70,1
I-42-50	50	128,5	51,5	124,5	54	34	69,1	36	9	14	6	45	19	57,1	74,1	86,1
I-42-63	63	143	52	142	65	35	82,1	42	9	16	6	50	19	70,1	88,1	100,1

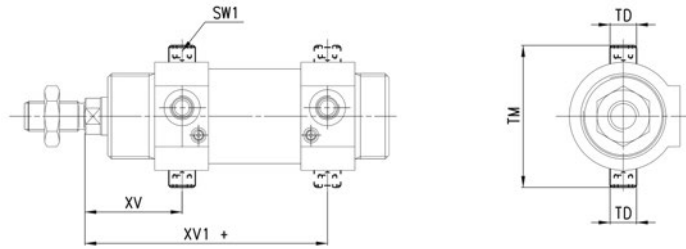
Uchwyt ze sworzniami gwintowanymi, mod. T

Materiał: stal nierdzewna

W skład kompletu wchodzi:
2x sworzień gwintowany



+ = dodać skok

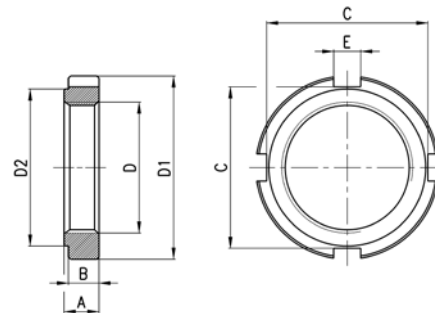


WYMIARY

Model	Ø	XV	XV1+	TD	TM	SW1
T-42-32	32	36,5	109,5	10	51	5
T-42-40	40	45	120	12	61	6
T-42-50	50	51,5	128,5	14	75	6
T-42-63	63	52	143	16	90	8

Nakrętka mocująca, mod. V-42

Materiał: stal ocynkowana

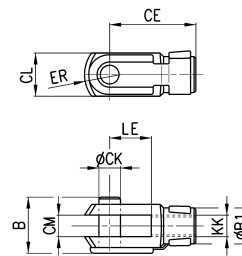


WYMIARY

Model	Ø	D	D1	D2	A	B	C	E
V-42-32	32	M30x1,5	42	36	8	7	37	6,2
V-42-40	40	M38x1,5	50	48	10	9	44	7,2
V-42-50-63	50-63	M45x1,5	60	56	10	9	53	7,2

Końcówka widelkowa tłoczyska, mod. G

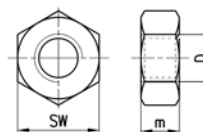
Materiał: stal nierdzewna
ISO 8140



WYMIARY

Model	Ø	ØCK	LE	CM	CL	ER	CE	KK	B	B1
G-25-32	32	10	20	10	20	12	40	M10x1,25	26	18
G-40	40	12	24	12	24	14	48	M12x1,25	32	20
G-50-63	50-63	16	32	16	32	19	64	M16x1,5	40	26

Nakrętka blokująca tłoczyska, mod. U

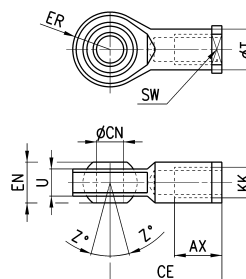


WYMIARY

Model	∅	D	m	SW
U-25-32	32	M10x1,25	6	17
U-40	40	M12x1,25	7	19
U-50-63	50-63	M16x1,5	8	24

Końcówka kulista tłoczyska, mod. GA

Materiał: stal ocynkowana
ISO 8139

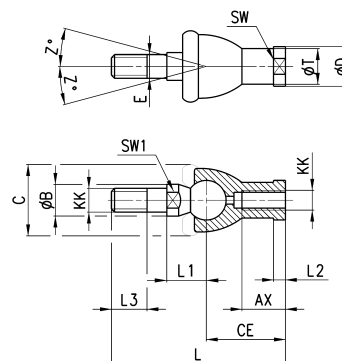


WYMIARY

Model	∅	∅CN	U	EN	ER	AX	CE	KK	T	Z	SW
GA-32	32	10	10,5	14	14	20	43	M10x1,25	15	6,5	17
GA-40	40	12	12	16	16	22	50	M12x1,25	17,5	6,5	19
GA-50-63	50-63	16	15	21	21	28	64	M16x1,5	22	7,5	22

Przegub wahlivy tłoczyska, mod. GY

Materiał: żal i stal ocynkowana

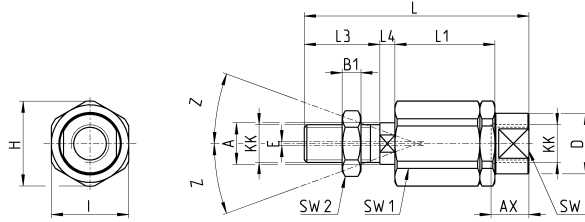


WYMIARY

Model	∅	KK	L	CE	L2	AX	SW	SW1	L1	L3	∅T	∅D	E	∅B	∅C	Z
GY-32	32	M10x1,25	74	35	6,5	18	17	11	19,5	15	15	19	10	14	28	15
GY-40	40	M12x1,25	84	40	6,5	20	19	17	22	17	17,5	22	12	19	32	15
GY-50-63	50-63	M16x1,5	112	50	8	27	22	19	27,5	23	22	27	16	22	40	11

Łącznik wahliwy, mod. GK

Materiał: stal ocynkowana

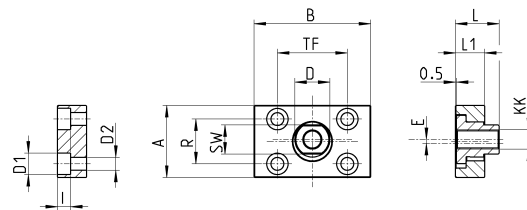


WYMIARY

Model	Ø	KK	L	L1	L3	L4	ØA	ØD	H	I	SW	SW1	SW2	B1	AX	Z	E
GK-25-32	32	M10x1,25	71,5	35	20	7,5	14	22	32	30	19	12	17	5	22	4	2
GK-40	40	M12x1,25	75,5	35	24	7,5	14	22	32	30	19	12	19	6	22	4	2
GK-50-63	50-63	M16x1,5	104	53	32	10	22	32	45	41	27	20	24	8	30	3	2

Łącznik kompensujący, mod. GKF

Materiał: stal ocynkowana



WYMIARY

Model	Ø	KK	A	B	R	TF	L	L1	I	ØD	ØD1	ØD2	SW	E
GKF-25-32	32	M10x1,25	37	60	23	36	22,5	15	6,8	18	11	6,6	15	2
GKF-40	40	M12x1,25	56	60	38	42	22,5	15	9	20	15	9	15	2,5
GKF-50-63	50-63	M16x1,5	80	80	58	58	26,5	15	10,5	25	18	11	22	2,5