

Wyspy zaworowe Seria HN


 Nowe wersje

Połączenie wielopinowe, 25- lub 37-pinowe
Połączenie szeregowo do standardowych protokołów komunikacyjnych

Funkcje zaworów: 2x2/2, 2x3/2, 5/2, 5/3 CC



- » Wydajność zaworów:
400 i 700 NI/min
- » Modułowe płyty przyłączeniowe: 2 pozycje do zaworów w rozmiarze 10,5 mm, jedna pozycja do zaworu w rozmiarze 21 mm
- » Płyty przyłączeniowe do zaworów monostabilnych i bistabilnych (w rozmiarze 10,5 mm)
- » Dostępne protokoły:
PROFIBUS-DP, CANopen, DeviceNet, EtherNet/IP, PROFINET, EtherCAT

Dzięki szerokiej gamie dostępnych opcji wyspy zaworowe z serii HN stanowią idealne rozwiązanie w niezliczonych zastosowaniach, w szczególności w różnego rodzaju układach zautomatyzowanych.

Niewielkie rozmiary, wysoka wydajność, szeroki asortyment dostępnych akcesoriów pneumatycznych i elektrycznych, połączenia elektryczne na płytce, możliwość podłączenia do węzła wieloszeregowego serii CX, zoptymalizowany rozdział sygnałów dzięki płytom przyłączeniowym do zaworów monostabilnych i bistabilnych, to tylko niektóre z cech składających się na wyjątkową innowacyjność tego produktu.

OGÓLNE DANE

CZĘŚĆ PNEUMATYCZNA	
Konstrukcja zaworów	suwakowa z uszczelkami
Funkcje zaworów	5/2 monostabilne i bistabilne 5/3 CC 2 x 2/2 NO 2 x 2/2 NC 1 x 2/2 NC + 1 x 2/2 NO 2 x 3/2 NC 2 x 3/2 NO 1 x 3/2 NC + 1 x 3/2 NO
Materiały	suwak z aluminium uszczelki suwaka z HNBR inne uszczelki z NBR naboje z mosiądzu korpus i spód z technopolimeru płyty przyłączeniowe z aluminium
Przyłącza	Przyłącza wyjściowe 2 i 4, rozmiar 10,5 mm: M7, przewód ø4, przewód ø6 Przyłącza wyjściowe 2 i 4, rozmiar 21 mm: G1/8, przewód ø6, przewód ø8 Zasilanie 1: G1/4, przewód ø8, przewód ø10 Zasilanie 12/14: M7 Odpowietrzenia 3 i 5: G1/4 lub z wbudowanym tłumikiem Odpowietrzenia 82/84: M7
Temperatura	0 + 50 °C
Specyfikacja powietrza	Sprężone powietrze filtrowane, niesmarowane, klasa 6.4.4 zgodnie z normą ISO 8573-1:2010. Jeśli konieczne jest smarowanie należy stosować wyłącznie oleje o maksymalnej lepkości 32 cSt oraz wersję urządzenia z zewnętrznym zasilaniem serwopilota. Powietrze zasilania serwopilota musi kwalifikować się do klasy jakości 6.4.4 zgodnie z normą ISO 8573-1:2010 (nie smarować).
Rozmiar zaworów	10,5 mm (2 zawory na płytę przyłączeniową) 21 mm (1 zawór na płytę przyłączeniową)
Ciśnienie robocze	-0,9 + 10 barów
Ciśnienie sterowania	3 + 7 barów 4,5 + 7 bar (przy ciśnieniu roboczym przekraczającym 6 barów dla wersji 2x2/2 i 2x3/2)
Natężenie przepływu	400 NI/min (10,5 mm) 700 NI/min (21 mm)
Pozycja montażu	dowolna
Stopień ochrony	IP65
CZĘŚĆ ELEKTRYCZNA WERSJA WIELOPINOWA	
Rodzaj złącza Sub-D	25- lub 37-pinowe
Maksymalna pobór	0,8 A (ze złączem Sub-D 25-pinowym) 1 A (ze złączem Sub-D 37-pinowym)
Napięcie zasilania	24 V DC +/-10%
Maksymalna liczba cewek	24 na 20 pozycjach zaworowych (ze złączem Sub-D 25-pinowym) 32 na 28 pozycjach zaworowych (ze złączem Sub-D 37-pinowym)
Sygnalizowanie	żółta dioda
CZĘŚĆ ELEKTRYCZNA WERSJA SZEREGOWA	
Dane ogólne	patrz sekcja CX (2.3.50)
Maksymalna absorpcja	wyjścia cyfrowe/analogowe 3 A wejścia cyfrowe/analogowe 3 A
Napięcie zasilania	zasilanie układu logicznego 24 V DC +/-10% zasilanie 24 V DC +/-10%
Maksymalna liczba cewek	32 na 28 pozycjach zaworowych

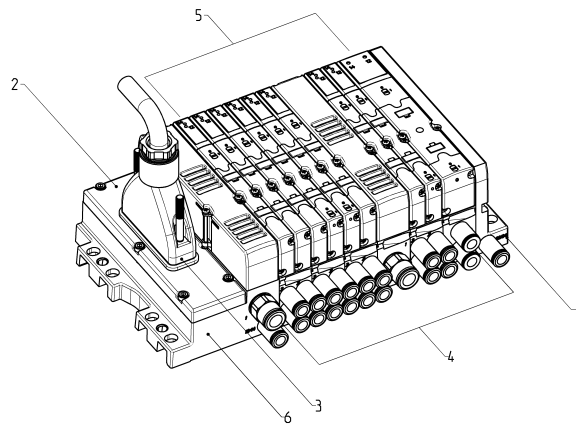
PRZYKŁAD OZNACZENIA – WERSJA WIELOPINOWA

HN	5	M	-	03A	-	2Q4AZ2A	-	2B8M4C	-	A
----	---	---	---	-----	---	---------	---	--------	---	---

HN	SERIA									
5	ROZMIAR: 1 = 10,5 2 = 21 5 = mieszany									
M	POŁĄCZENIE ELEKTRYCZNE: M = wielopinowe, 25-pinowe PNP N = wielopinowe, 25-pinowe NPN H = wielopinowe, 37-pinowe PNP L = wielopinowe, 37-pinowe NPN									
03A	POŁĄCZENIE ELEKTRYCZNE: 000 = bez łącznika/kabla			WTYCZKA Z KABLEM PROSTA: 03A = 3 m 05A = 5 m 10A = 10 m 15A = 15 m 20A = 20 m 25A = 25 m			WTYCZKA BEZ KABLA 4XA = 25-pinowa prosta 4XR = 25-pinowa kątowna 9XA = 37-pinowa prosta 9XR = 37-pinowa kątowna			
				WTYCZKA Z KABLEM KĄTOWA: 03R = 3 m 05R = 5 m 10R = 10 m 15R = 15 m 20R = 20 m 25R = 25 m						
2Q4AZ2A	PŁYTY PRZYŁĄCZENIOWE DO 2 ELEKTROZAWORÓW W ROZMIARZE 1 (*): A (AZ) = gwinty M7 B (BZ) = 4 złączki do przewodów Ø4 C (CZ) = 4 złączki do przewodów Ø6 D (DZ) = kanały 1, 3, 5 odcięte, gwinty M7 E (EZ) = kanały 1, 3, 5 odcięte, złączki do przewodów Ø4 F (FZ) = kanały 1, 3, 5 odcięte, złączki do przewodów Ø6 G (GZ) = kanały 3, 5 odcięte, gwinty M7 H (HZ) = kanały 3, 5 odcięte, złączki do przewodów Ø4 I (IZ) = kanały 3, 5 odcięte, złączki do przewodów Ø6 L (LZ) = kanał 1 odcięty, gwinty M7 M (MZ) = kanał 1 odcięty, złączki do przewodów Ø4 N (NZ) = kanał 1 odcięty, złączki do przewodów Ø6 (*): płyty przyłączeniowe oznaczone kodem zakończonym na „Z” stosuje się z elektrozaworami monostabilnymi DO ELEKTROZAWORÓW W ROZMIARZE 2: Q = gwinty G 1/8 R = złączki do przewodów Ø6 S = złączki do przewodów Ø8			PŁYTY PRZYŁĄCZENIOWE DO ZASILANIA PNEUMATYCZNEGO: X = dodatkowe zasilanie i odpowietrzenie Y = dodatkowe zasilanie i odpowietrzenie z wbudowanym tłumikiem W = zasilanie z odpowietrzeń DO ZASILANIA ELEKTRYCZNEGO: K = rozdzielenie zasilania elektrycznego			USZCZELKI: T = uszczelka membranowa zaślepiająca kanały 1, 3, 5 U = uszczelka membranowa zaślepiająca kanał 1 V = uszczelka membranowa zaślepiająca kanały 3 i 5			
2B8M4C	ELEKTROZAWORY Rozmiar 1 i 2: 0 = wyspa bez zaworów M = 5/2 monostabilne B = 5/2 bistabilne V = 5/3 CC C = 2 x 3/2 NC A = 2 x 3/2 NO G = 1 x 3/2 NC + 1 x 3/2 NO E = 2 x 2/2 NC F = 2 x 2/2 NO I = 1 x 2/2 NC + 1 x 2/2 NO L = pozycja wolna			ELEKTROZAWÓR + REDUKTOR CIŚNIENIA na kanale 1, tylko w rozmiarze 2: N = 5/2 monostabilne P = 5/2 bistabilne Q = 5/3 CC R = 2 x 3/2 NC S = 2 x 3/2 NO T = 1 x 3/2 NC + 1 x 3/2 NO U = 2 x 2/2 NC X = 2 x 2/2 NO Y = 1 x 2/2 NC + 1 x 2/2 NO						
A	PŁYTY SKRAJNE GWINTOWANE: A = wspólne 1, 12/14 gwintowane 3/5, 82/84 B = oddzielone 1, 12/14 gwintowane 3/5, 82/84 C = wspólne 1, 12/14 3/5, 82/84 z tłumikiem D = oddzielone 1, 12/14 3/5, 82/84 z tłumikiem			PŁYTY SKRAJNE ZŁĄCZKA ZASILAJĄCA Ø8: E = wspólne 1, 12/14 3/5, 82/84 z możliwością zaślepienia F = oddzielone 1, 12/14 3/5, 82/84 z możliwością zaślepienia G = wspólne 1, 12/14 3/5, 82/84 z tłumikiem H = oddzielone 1, 12/14 3/5, 82/84 z tłumikiem			PŁYTY SKRAJNE ZŁĄCZKA ZASILAJĄCA Ø10: I = wspólne 1, 12/14 3/5, 82/84 z możliwością zaślepienia L = oddzielone 1, 12/14 3/5, 82/84 z możliwością zaślepienia M = wspólne 1, 12/14 3/5, 82/84 z tłumikiem N = oddzielone 1, 12/14 3/5, 82/84 z tłumikiem			

W przypadku takich samych kodów dla płyt przyłączeniowych i zaworów należy zastąpić litery cyframi.
Np.: HN5M-03A-ABCS-MMCCBBB-A należy zamienić na HN5M-03A-ABCS-2M2C3B-A.

OZNACZENIA – WERSJA WIELOPINOWA



1 2 3 4 5 6
 H N 5 M - 0 3 A - 3 B X B R - 3 M 2 B M X M V C - D

HN...

(1)	ROZMIAR	(2)	POŁĄCZENIE ELEKTRYCZNE	(3)	POŁĄCZENIE	(4)	PLYTY PRZYŁĄCZENIOWE do 2 ELEKTROZAWORÓW w rozmiarze 1	(5)	ELEKTROZAWORY Rozmiar 1 i 2	(6)	PLYTY SKRAJNE Gwintowane
1	10,5	M	wielopinowe 25-pinowe PNP	000	bez wtyczki/kabla	A / AZ	gwinty M7	0	wyspa bez elektrozaworów	A	wspólne 1, 12/14 gwintowane 3/5, 82/84
2	21	N	wielopinowe 25-pinowe NPN	03A	wtyczka z kablem wyjście proste 3 m	B / BZ	4 złączki Ø4	M	5/2 monostabilne	B	oddzielone 1, 12/14 gwintowane 3/5, 82/84
5	mieszany	H	wielopinowe 37-pinowe PNP	05A	wtyczka z kablem wyjście proste 5 m	C / CZ	4 złączki kablowe Ø6	B	5/2 bistabilne	C	wspólne 1, 12/14 3/5, 82/84 z tłumikiem
		L	wielopinowe 37-pinowe NPN	10A	wtyczka z kablem wyjście proste 10 m	D / DZ	kanały 1, 3, 5 odcięte gwinty M7	V	5/3 CC	D	oddzielone 1, 12/14 3/5, 82/84 z tłumikiem
				15A	wtyczka z kablem wyjście proste 15 m	E / EZ	kanały 1, 3, 5 odcięte złączki Ø4	C	2x 3/2 NC		PLYTY SKRAJNE złączki Ø8 przy rozmiarze 1
				20A	wtyczka z kablem wyjście proste 20 m	F / FZ	kanały 1, 3, 5 odcięte złączki Ø6	A	2x 3/2 NO	E	wspólne 1, 12/14 3/5, 82/84 z możliwością zaślepienia
				25A	wtyczka z kablem wyjście proste 25 m	G / GZ	kanały 3, 5 odcięte gwinty M7	G	1x 3/2 NC + 1x 3/2 NO	F	oddzielone 1, 12/14 3/5, 82/84 z możliwością zaślepienia
				03R	wtyczka z kablem wyjście kątowe 3 m	H / HZ	kanały 3, 5 odcięte złączki Ø4	E	2x 2/2 NC	G	wspólne 1, 12/14 3/5, 82/84 z tłumikiem
				05R	wtyczka z kablem wyjście kątowe 5 m	I / IZ	kanały 3, 5 odcięte złączki Ø6	F	2x 2/2 NO	H	oddzielone 1, 12/14 3/5, 82/84 z tłumikiem
				10R	wtyczka z kablem wyjście kątowe 10 m	L / LZ	kanal 1 odcięty gwinty M7	I	1x 2/2 NC + 1x 2/2 NO		PLYTY SKRAJNE Złączki Ø10 przy rozmiarze 1
				15R	wtyczka z kablem wyjście kątowe 15 m	M / MZ	kanal 1 odcięty złączki Ø4	L	pozycja wolna	I	wspólne 1, 12/14 3/5, 82/84 z możliwością zaślepienia
				20R	wtyczka z kablem wyjście kątowe 20 m	N / NZ	kanal 1 odcięty złączki Ø6		ELEKTROZAWÓR + RED. CIŚNIENIA na kanale 1, tylko w rozmiarze 2	L	oddzielone 1, 12/14 3/5, 82/84 z możliwością zaślepienia
				25R	wtyczka z kablem wyjście kątowe 25 m		PLYTY PRZYŁĄCZENIOWE do ELEKTROZAWORU w rozmiarze 2	N	5/2 monostabilne	M	wspólne 1, 12/14 3/5, 82/84 z tłumikiem
				4XA	wtyczka 25-pinowa osiowy	Q	gwinty G1/8	P	5/2 bistabilne	N	oddzielone 1, 12/14 3/5, 82/84 z tłumikiem
				4XR	wtyczka 25-pinowa promieniowy	R	złączki Ø6	Q	5/3 CC		
				9XA	wtyczka 37-pinowa osiowy	S	złączki Ø8	R	2x 3/2 NC		
				9XR	wtyczka 37-pinowa promieniowy		PLYTY PRZYŁĄCZENIOWE do zasilania pneumatycznego	S	2x 3/2 NO		
						X	dodatkowe zasilanie i odpowietrzenie	T	1x 3/2 NC + 1x 3/2 NO		
						Y	dodatkowe zasilanie i odpowietrzenie z tłumikiem	U	2x 2/2 NC		
						W	zasilanie z odpowietrzeń	X	2x 2/2 NO		
							PLYTY PRZYŁĄCZENIOWE do zasilania elektrycznego	Y	1x 2/2 NC + 1x 2/2 NO		
						K	rozdzielenie zasilania elektrycznego				
							USZCZELKI				
						T	uszczelka membranowa zaślepiająca kanały 1, 3, 5				
						U	uszczelka membranowa zaślepiająca kanał 1				
						V	uszczelka membranowa zaślepiająca kanały 3 i 5				

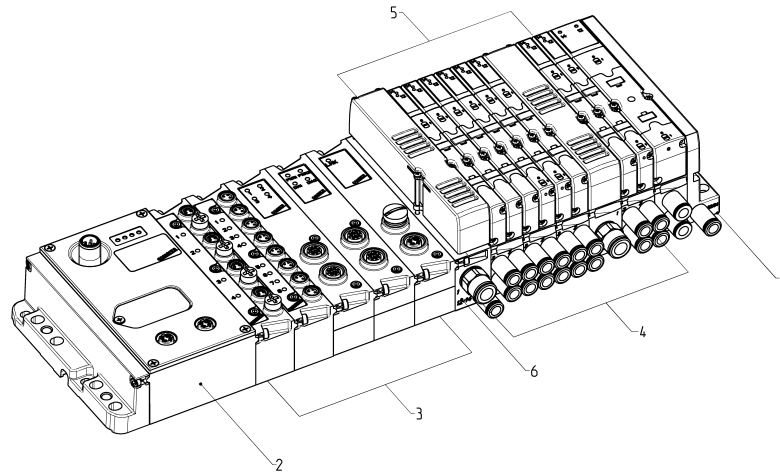
PRZYKŁAD OZNACZENIA – WERSJA SZEREGOWA

HN	5	01	-	ABCD	-	2Q4AZ2A	-	2B8M4C	-	A
----	---	----	---	------	---	---------	---	--------	---	---

HN	SERIA		
5	ROZMIAR: 1 = 10,5 2 = 21 5 = mieszany		
01	POŁĄCZENIE ELEKTRYCZNE: 01 = PROFIBUS-DP 02 = DeviceNet 03 = CANopen 04 = EtherNet/IP 05 = EtherCAT 06 = PROFINET 99 = Moduł rozszerzający		
ABCD	MODUŁY WEJŚCIE/WYJŚCIE: 0 = brak modułu	MODUŁY WEJŚCIE/WYJŚCIE: A = 8 wejść cyfrowych M8 B = 4 wejścia cyfrowe M8 C = 2 wejścia analogowe 4-20 mA D = 2 wejścia analogowe 0-10 V E = 1 wejście analogowe 4-20 mA + 1 wejście analogowe 0-10 V Q = 4 wyjścia cyfrowe M12 duo R = 2 wyjścia analogowe 4-20 mA T = 2 wyjścia analogowe 0-10 V U = 1 wyjście analogowe 4-20 mA + 1 wyjście 0-10 V V = 1 wyjście analogowe 4-20 mA + 1 wejście 0-10 V Z = 1 wyjście analogowe 4-20 mA + 1 wejście 4-20 mA K = 1 wyjście analogowe 0-10 V + 1 wejście 0-10 V Y = 1 wyjście analogowe 0-10 V + 1 wejście 4-20 mA	MODUŁY WEJŚCIE/WYJŚCIE: S = moduł początkowy podsieci
2Q4AZ2A	<p>PLYTY PRZYŁĄCZENIOWE DO 2 ELEKTROZAWORÓW W ROZMIARZE 1 (*): A (AZ) = gwinty M7 B (BZ) = 4 złączki do przewodów Ø4 C (CZ) = 4 złączki do przewodów Ø6 D (DZ) = kanały 1, 3, 5 odcięte, gwinty M7 E (EZ) = kanały 1, 3, 5 odcięte, złączki do przewodów Ø4 F (FZ) = kanały 1, 3, 5 odcięte, złączki do przewodów Ø6 G (GZ) = kanały 3, 5 odcięte, gwinty M7 H (HZ) = kanały 3, 5 odcięte, złączki do przewodów Ø4 I (IZ) = kanały 3, 5 odcięte, złączki do przewodów Ø6 L (LZ) = kanał 1 odcięty, gwinty M7 M (MZ) = kanał 1 odcięty, złączki do przewodów Ø4 N (NZ) = kanał 1 odcięty, złączki do przewodów Ø6</p> <p>(*): płyty przyłączeniowe oznaczone kodem zakończonym na „Z” stosuje się z elektrozaworami monostabilnymi</p> <p>DO ELEKTROZAWORÓW W ROZMIARZE 2: Q = gwinty G1/8 R = złączki do przewodów Ø6 S = złączki do przewodów Ø8</p>	<p>PLYTY PRZYŁĄCZENIOWE DO ZASILANIA PNEUMATYCZNEGO: X = dodatkowe zasilanie i odpowietrzenie z wbudowanym tłumikiem Y = zasilanie z odpowietrzeń</p> <p>DO ZASILANIA ELEKTRYCZNEGO: K = rozdzielenie zasilania elektrycznego</p>	<p>USZCZELKI: T = uszczelka membranowa zaślepiająca kanały 1, 3, 5 U = uszczelka membranowa zaślepiająca kanał 1 V = uszczelka membranowa zaślepiająca kanały 3 i 5</p>
2B8M4C	ELEKTROZAWORY Rozmiar 1 i 2: 0 = wyspa bez zaworów M = 5/2 monostabilne B = 5/2 bistabilne V = 5/3 CC C = 2 x 3/2 NC A = 2 x 3/2 NO G = 1 x 3/2 NC + 1 x 3/2 NO E = 2x 2/2 NC F = 2 x 2/2 NO I = 1 x 2/2 NC + 1 x 2/2 NO L = pozycja wolna	ELEKTROZAWÓR + REDUKTOR CIŚNIENIA na kanale 1, tylko w rozmiarze 2: N = 5/2 monostabilne P = 5/2 bistabilne Q = 5/3 CC R = 2 x 3/2 NC S = 2 x 3/2 NO T = 1 x 3/2 NC + 1 x 3/2 NO U = 2 x 2/2 NC X = 2 x 2/2 NO Y = 1 x 2/2 NC + 1 x 2/2 NO	
A	<p>PLYTY SKRAJNE GWINTOWANE: A = wspólne 1, 12/14 gwintowane 3/5, 82/84 B = oddzielone 1, 12/14 gwintowane 3/5, 82/84 C = wspólne 1, 12/14 3/5, 82/84 z tłumikiem D = oddzielone 1, 12/14 3/5, 82/84 z tłumikiem</p>	<p>PLYTY SKRAJNE ZŁĄCZKA ZASILAJĄCA Ø8: E = wspólne 1, 12/14 3/5, 82/84 z możliwością zaślepienia F = oddzielone 1, 12/14 3/5, 82/84 z możliwością zaślepienia G = wspólne 1, 12/14 3/5, 82/84 z tłumikiem H = oddzielone 1, 12/14 3/5, 82/84 z tłumikiem</p>	<p>PLYTY SKRAJNE ZŁĄCZKA ZASILAJĄCA Ø10: I = wspólne 1, 12/14 3/5, 82/84 z możliwością zaślepienia L = oddzielone 1, 12/14 3/5, 82/84 z możliwością zaślepienia M = wspólne 1, 12/14 3/5, 82/84 z tłumikiem N = oddzielone 1, 12/14 3/5, 82/84 z tłumikiem</p>

Rozmiary gwintów i tuleji płyt przyłączeniowych X, Y i K będą takie same jak dla przyłącza 1, patrz „Rodzaj płyt skrajnych”.
W przypadku takich samych kodów dla płyt przyłączeniowych i zaworów należy zastąpić litery cyframi.
Np.: HN501-ABCD-ABCS-MMCCBBB-A należy zamienić na HN501-ABCD-ABCS-2M2C3B-A.

OZNACZENIA – WERSJA SZEREGOWA

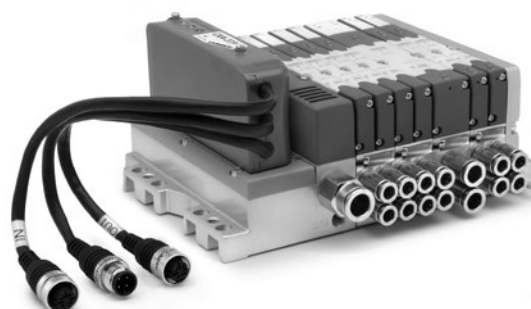
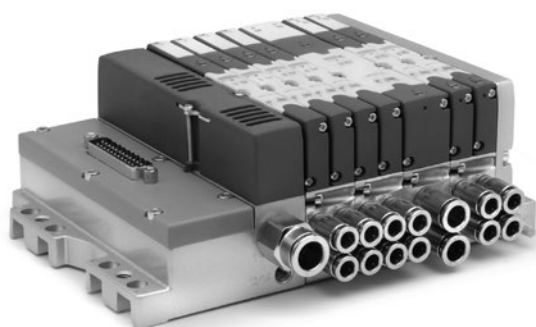


1 2 3 4 5 6
 H N 1 01 - A B Q R S - 3 B X B R - 3 M 2 B M X M V C - D

HN...

(1) ROZMIAR	(2) POŁĄCZENIE ELEKTRYCZNE	(3) MODUŁY WEJŚCIE/WYJŚCIE	(4) PŁYTY PRZYŁĄCZENIOWE do ELEKTROZAWORU w rozmiarze 1	(5) ELEKTROZAWORY Rozmiar 1 i 2	(6) PŁYTY SKRAJNE Gwintowane	
1	10.5	01 PROFIBUS-DP	0 brak modułu	A / AZ gwinty M7	0 wyspa bez elektrozaworów	A wspólne 1, 12/14 gwintowane 3/5, 82/84
2	21	02 DeviceNet	A 8 wejść cyfrowych M8	B / BZ 4 złączki Ø4	M 5/2 monostabilne	B oddzielone 1, 12/14 gwintowane 3/5, 82/84
5	mieszany	03 CANopen	B 4 wejścia cyfrowych M8	C / CZ 4 złączki Ø6	B 5/2 bistabilne	C wspólne 1, 12/14 3/5, 82/84 z tłumikiem
		04 EtherNet/IP	C 2 WEJ. analogowe 4-20 mA	D / DZ kanały 1, 3, 5 odcięte gwinty M7	V 5/3 CC	D oddzielone 1, 12/14 3/5, 82/84 z tłumikiem
		05 EtherCAT	D 2 WEJ. analogowe 0-10 V	E / EZ kanały 1, 3, 5 odcięte złączki Ø4	C 2x 3/2 NC	PŁYTY SKRAJNE złączki Ø8 przy rozmiarze 1
		06 PROFINET	E 1 WEJ. analogowe 4-20 mA + 1 WEJ. 0-10 V	F / FZ kanały 1, 3, 5 odcięte złączki Ø6	A 2x 3/2 NO	E wspólne 1, 12/14 3/5, 82/84 z możliwością zaślepienia
		99 Moduł rozszerzający	Q 4 wyjścia cyfrowe M12 duo	G / GZ kanały 3, 5 odcięte gwinty M7	G 1x 3/2 NC + 1x 3/2 NO	F oddzielone 1, 12/14 3/5, 82/84 z możliwością zaślepienia
			R 2 WYJ. analogowe 4-20 mA	H / HZ kanały 3, 5 odcięte złączki Ø4	E 2x 2/2 NC	G wspólne 1, 12/14 3/5, 82/84 z tłumikiem
			T 2 WYJ. analogowe 0-10 V	I / IZ kanały 3, 5 odcięte złączki Ø6	F 2x 2/2 NO	H oddzielone 1, 12/14 3/5, 82/84 z tłumikiem
			U 1 WYJ. analogowe 4-20 mA + 1 WYJ. 0-10 V	L / LZ kanał 1 odcięty gwinty M7	I 1x 2/2 NC + 1x 2/2 NO	PŁYTY SKRAJNE złączki Ø10 przy rozmiarze 1
			V 1 WYJ. analogowe 4-20 mA + 1 WEJ. 0-10 V	M / MZ kanał 1 odcięty złączki Ø4	L pozycja wolna	I wspólne 1, 12/14 3/5, 82/84 z możliwością zaślepienia
			Z 1 WYJ. analogowe 4-20 mA + 1 WEJ. 4-20 mA	N / NZ kanał 1 odcięty złączki Ø6	ELEKTROZAWÓR + RED. CIŚNIENIA na kanale 1, tylko w rozmiarze 2	L oddzielone 1, 12/14 3/5, 82/84 z możliwością zaślepienia
			K 1 WYJ. analogowe 0-10 V + 1 WEJ. 0-10 V	PŁYTY PRZYŁĄCZENIOWE do ELEKTROZAWORU w rozmiarze 2	N 5/2 monostabilne	M wspólne 1, 12/14 3/5, 82/84 z tłumikiem
			Y 1 WYJ. analogowe 0-10 V + 1 WEJ. 4-20 mA	Q gwinty G1/8	P 5/2 bistabilne	N oddzielone 1, 12/14 3/5, 82/84 z tłumikiem
		S Moduł początkowy podsięci	R złączki Ø6	S złączki Ø8	Q 5/3 CC	
			S złączki Ø8	R 2x 3/2 NC		
			PŁYTY PRZYŁĄCZENIOWE do zasilania pneumatycznego	S 2x 3/2 NO		
			X dodatkowe zasilanie i odpowietrzenie	T 1x 3/2 NC + 1x 3/2 NO		
			Y dodatkowe zasilanie i odpowietrzenie z tłumikiem	U 2x 2/2 NC		
			W zasilanie z odpowietrzeń	X 2x 2/2 NO		
			PŁYTY PRZYŁĄCZENIOWE do zasilania elektrycznego	Y 1x 2/2 NC + 1x 2/2 NO		
			K rozdzielenie zasilania elektrycznego			
			USZCZELKI			
			T uszczelka membranowa zaślepiająca kanały 1, 3, 5			
			U uszczelka membranowa zaślepiająca kanał 1			
			V uszczelka membranowa zaślepiająca kanały 3, 5			

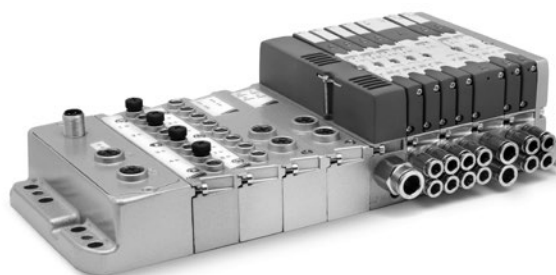
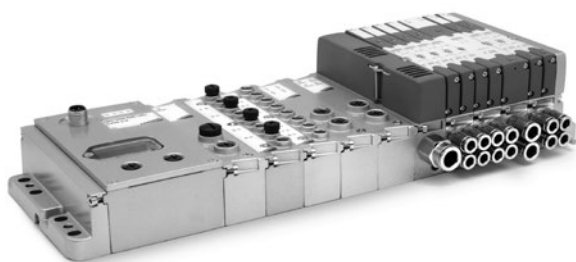
WERSJA WIELOPINOWA i WIELOPINOWA ZE ZŁĄCZEM SUB-D



Wersję wielopinową można szybko i bezpiecznie podłączyć dzięki połączeniu elektrycznemu przez okablowany 25- lub 37-pinowy przewód ze złączem prostym lub kątowym. Możliwe jest stworzenie stref o oddzielnym zasilaniu elektrycznym lub o różnych ciśnieniach/odpowietrzeniach. Dzięki monostabilnej płycie przyłączeniowej możliwe jest wykonanie wysp zaworowych składających się maksymalnie z 24 cewek na 20 pozycjach zaworowych przy złączu 25-pinowym i 32 cewek na 28 pozycjach zaworowych przy złączu 37-pinowym.

Zarówno wyspa 25-pinowa, jak i wyspa 37-pinowa mogą być podłączone za pośrednictwem złącza Sub-D, odpowiednio 25- lub 37-pinowego. W ten sposób standardowa wyspa wielopinowa może pełnić funkcję rozszerzenia w podsieci wersji szeregowej.

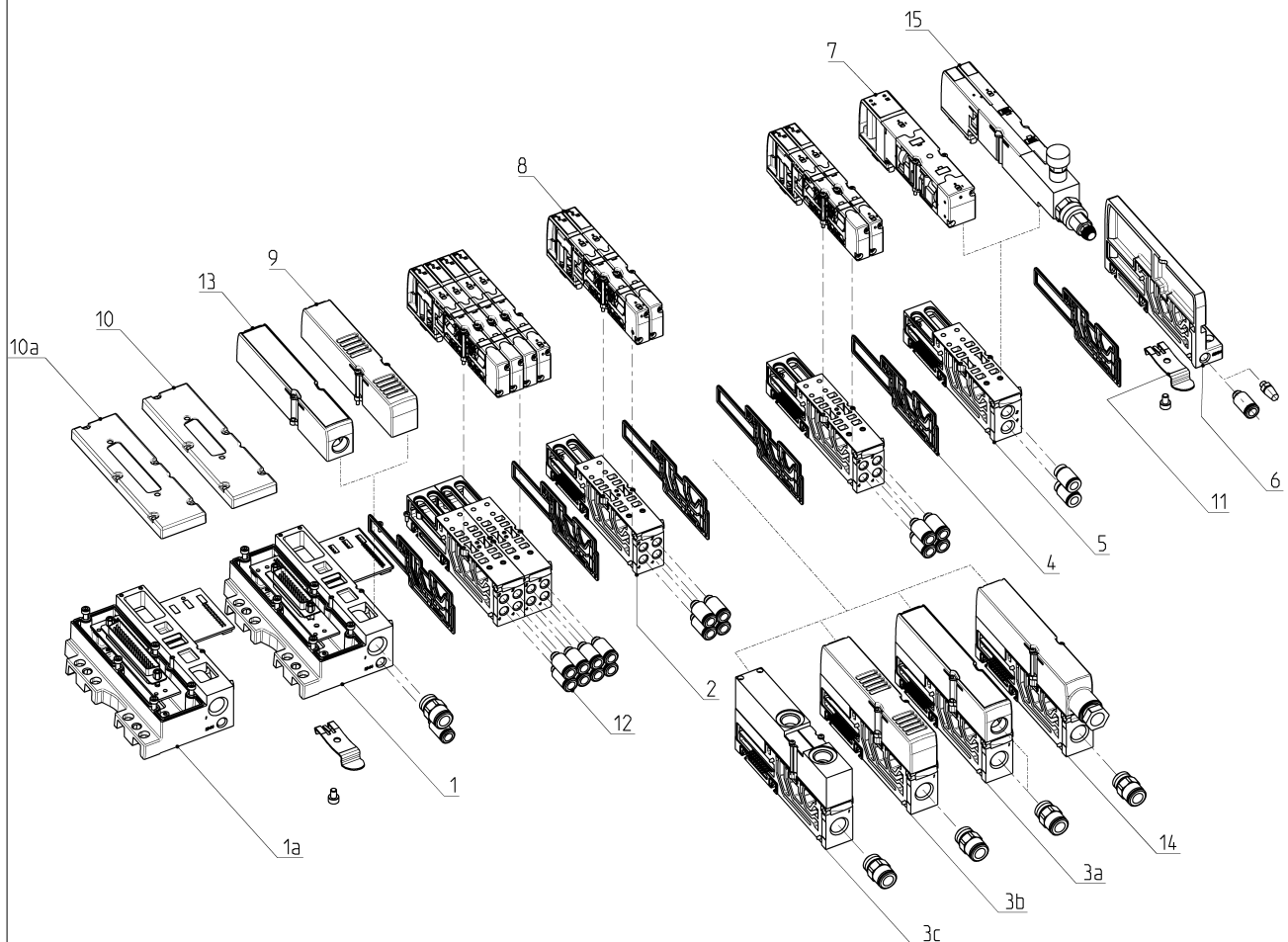
INDYWIDUALNA WERSJA TRANSMISJI FIELDBUS oraz ROZSZERZENIE



Dzięki indywidualnemu modułowi transmisji Fieldbus serii CX oraz specjalnemu modułowi interfejsu możliwe jest stworzenie wieloszegowego indywidualnego rozwiązania z możliwością bezpośredniego podłączenia do protokołów PROFIBUS-DP, DeviceNet, CANopen, PROFINET, EtherCAT i EtherNet/IP. Interfejs wykorzystuje taką samą konfigurację i takie same reguły tworzenia co wyspa wielopinowa, ale może być bezpośrednio podłączony do CX. Szeroka gama modułów elektrycznych z wejściami/wyjściami cyfrowymi/analogowymi o napięciu 0-10 V i natężeniu 4-20 mA.

Dzięki modułowi początkowemu podsieci dostępnemu w wersji szeregowej indywidualnej możliwe jest połączenie szeregowo lub hierarchicznie wysp rozszerzających z serii H. Również w takich konfiguracjach możliwe jest wykorzystanie różnych modułów elektrycznych z wejściami i wyjściami cyfrowymi i analogowymi. Także w takim przypadku dostępny jest moduł interfejsu do bezpośredniego połączenia modułu rozszerzającego z wyspą zaworową, z tymi samymi regułami.

Wersja WIELOPINOWA – KOMPONENTY



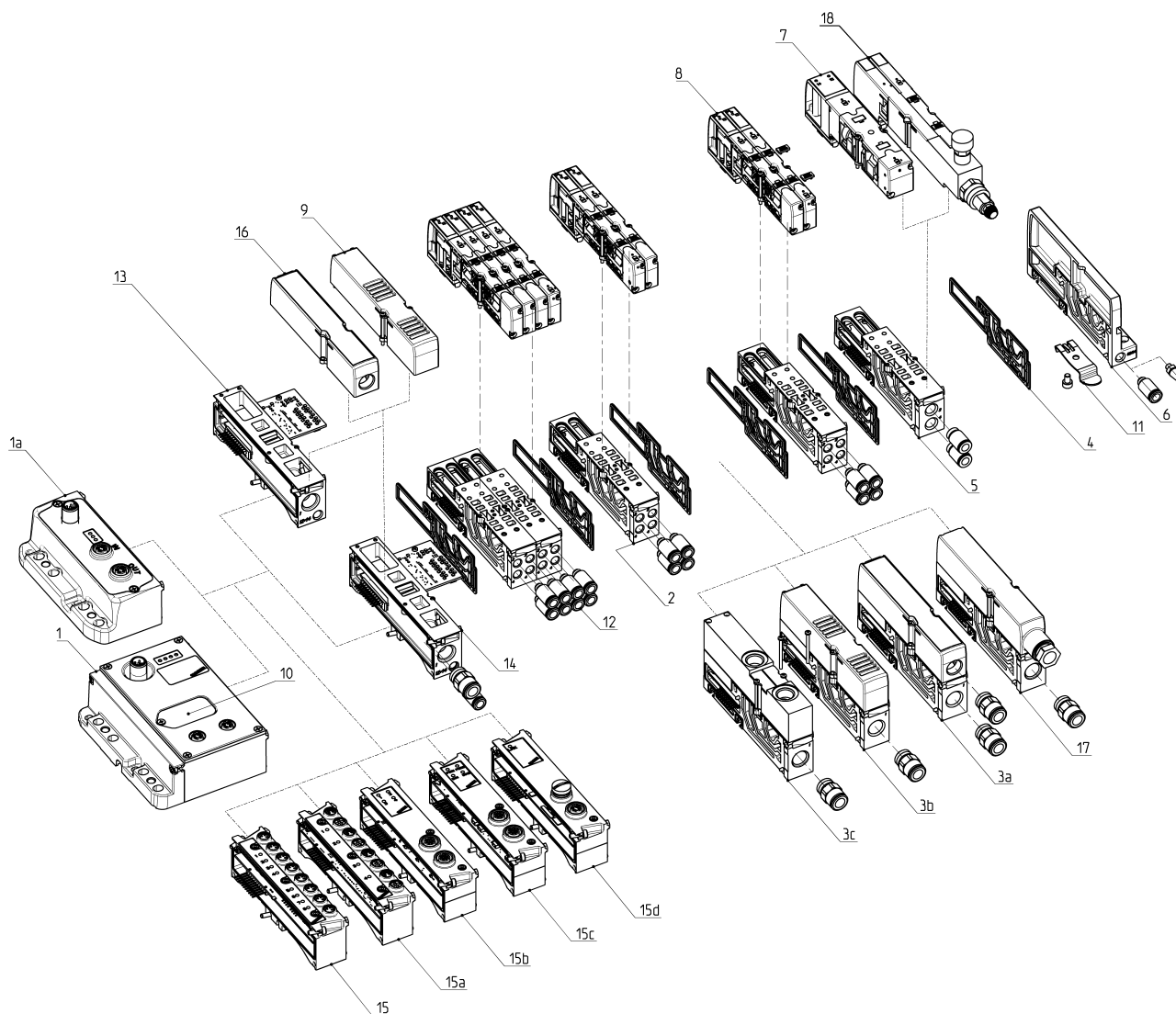
WYKAZ KOMPONENTÓW

1	Wielopinowe złącze elektryczne – 25-pinowe	9	Pokrywa z tłumikiem (HNA0M-C/TC)
1a	Wielopinowe złącze elektryczne – 37-pinowe	10	Wielopinowa pokrywa elektryczna – 25-pinowa
2	Gwintowana płyta przyłączeniowa, rozmiar 10,5 – modułowość 2	10a	Wielopinowa pokrywa elektryczna – 37-pinowa
3a	Możliwa do zaślepienia płyta do dodatkowego zasilania i odpowietrzenia	11	Uchwyt montażowy do szyny DIN
3b	Płyta do zasilania i odpowietrzenia z tłumikiem hałasu	12	Szybkozłącza
3c	Płyta do zasilania z odpowietrzeń	13	Pokrywa (HNA0M-A/TC) do zaślepienia odpowietrzeń 3 i 5
4	Uszczelki interfejsu	14	Moduł do rozdzielania zasilania elektrycznego i dodatkowego zasilania pneumatycznego
5	Gwintowana płyta przyłączeniowa, rozmiar 21 – modułowość 1	15	Zawór w rozmiarze 10,5 z wbudowanym reduktorem ciśnienia
6	Zacisk prawy (HNA0M-AC/2)		
7	Elektrozawór w rozmiarze 2		
8	Elektrozawór w rozmiarze 1		

Wersja INDYWIDUALNA FIELDBUS i ROZSZERZENIE – KOMPONENTY

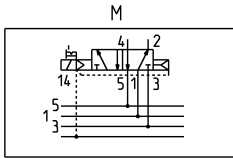
2

STEROWANIE

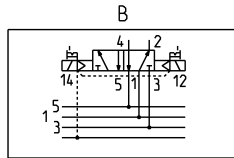


WYKAZ KOMPONENTÓW

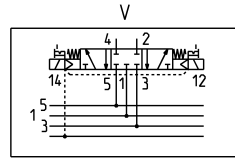
1	Moduł transmisji CX	11	Uchwyt montażowy do szyny DIN
1a	Moduł rozszerzający	12	Szybkzłącza
2	Gwintowana płyta przyłączeniowa, rozmiar 10,5 – modułowość 2	13	Moduł interfejsu do bezpośredniego podłączenia Serii H z wewnętrznym zasilaniem pilota
3a	Możliwa do zaślepienia płyta do dodatkowego zasilania i odpowietrzenia	14	Moduł interfejsu do bezpośredniego podłączenia Serii H z zewnętrznym zasilaniem pilota
3b	Płyta do zasilania i odpowietrzenia z tłumikiem hałasu	15	Moduł 8 wejść cyfrowych
3c	Płyta do zasilania z odpowietrzeń	15a	Moduł 4 wejść cyfrowych
4	Uszczelki interfejsu	15b	Moduł 4 wyjść cyfrowych
5	Gwintowana płyta przyłączeniowa, rozmiar 21 – modułowość 1	15c	Moduł WEJ./WYJ. analogowy
6	Zacisk prawy (HNA0M-AC/2)	15d	Moduł początkowy podsieci
7	Elektrozawór w rozmiarze 2	16	Pokrywa (HNA0M-A/TC) do zaślepienia odpowietrzeń 3 i 5
8	Elektrozawór w rozmiarze 1	17	Moduł do rozdzielenia zasilania elektrycznego i dodatkowego zasilania pneumatycznego
9	Pokrywa z tłumikiem (HNA0M-C/TC)	18	Zawór w rozmiarze 10,5 z wbudowanym reduktorem ciśnienia
10	Pokrywa dostępu do przełączników obrotowych i programowania		

DOSTĘPNE FUNKCJE – SYMBOLE ELEKTROZAWORÓW


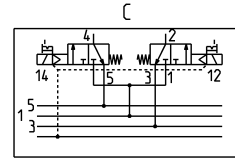
M = 5/2, monostabilny



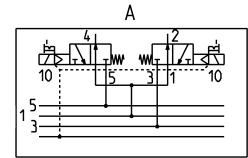
B = 5/2, bistabilny



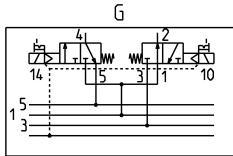
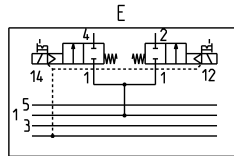
V = 5/3, centralnie odcięty



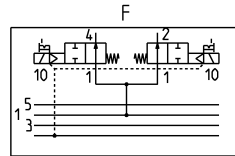
C = 2 x 3/2 NC



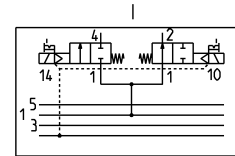
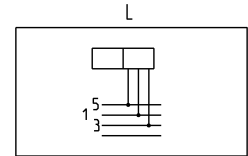
A = 2 x 3/2 NO

G = 1 x 3/2 NC +
1 x 3/2 NO

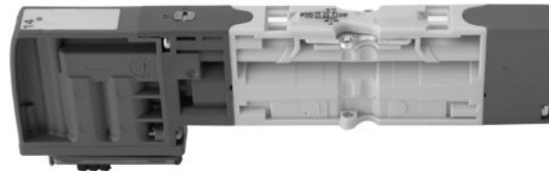
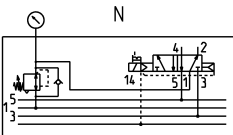
E = 2 x 2/2 NC



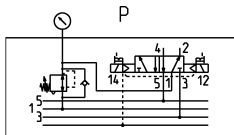
F = 2 x 2/2 NO

I = 1 x 2/2 NC +
1 x 2/2 NO

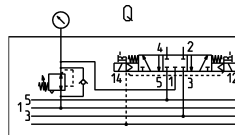
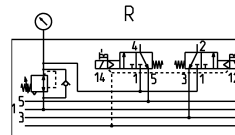
L = pozycja wolna


DOSTĘPNE FUNKCJE – SYMBOLE ELEKTROZAWORÓW Z REDUKTOREM CIŚNIENIA


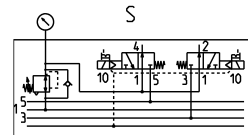
N = 5/2, monostabilny



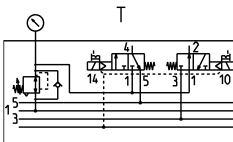
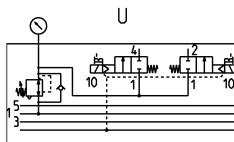
P = 5/2, bistabilny

Q = 5/3, centralnie
odcięty

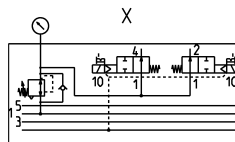
R = 2 x 3/2 NC



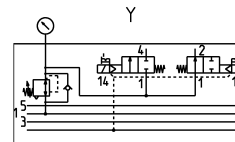
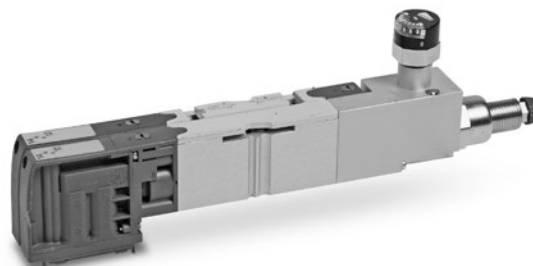
S = 2 x 3/2 NO

T = 1 x 3/2 NC +
1 x 3/2 NO

U = 2 x 2/2 NC



X = 2 x 2/2 NO

Y = 1 x 2/2 NC +
1 x 2/2 NO

Możliwość montażu wyłącznie na płytach przyłączeniowych w rozmiarze 21.

DOSTĘPNE FUNKCJE – RODZAJE PŁYT PRZYŁĄCZENIOWYCH


Płyta łącząca rozmiar 10,5
A=M7, B=Ø4, C=Ø6 [*]



Płyta z oddzieleniem kanałów 1, 3, 5
D=M7, E=Ø4, F=Ø6 [*]



Płyta z oddzieleniem kanału 1
L=M7, M=Ø4, N=Ø6 [*]



Płyta z oddzieleniem kanałów 3, 5
G=M7, H=Ø4, I=Ø6 [*]



Płyta łącząca rozmiar 21
Q = 1/8, R = Ø6, S = Ø8



X = dodatkowe zasilanie i odpowietrzenie



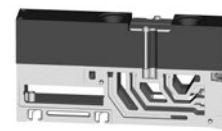
K = płyta pośrednia do rozdzielania zasilania i dodatkowego zasilania



Y = dodatkowe zasilanie i odpowietrzenie z tłumikiem



Z = interfejs elektro-pneumatyczny dla HP...F/G/R



W = płyta do zasilania z odpowietrzeń



U = uszczelka membranowa – odcięcie kanał 1



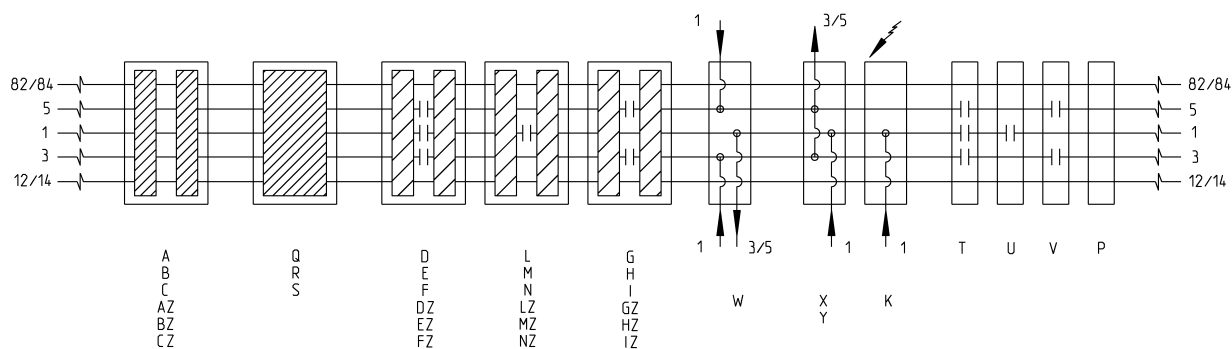
V = uszczelka membranowa – odcięcie kanały 3, 5



P = uszczelka łącząca



T = uszczelka membranowa – odcięcie kanały 1, 3, 5

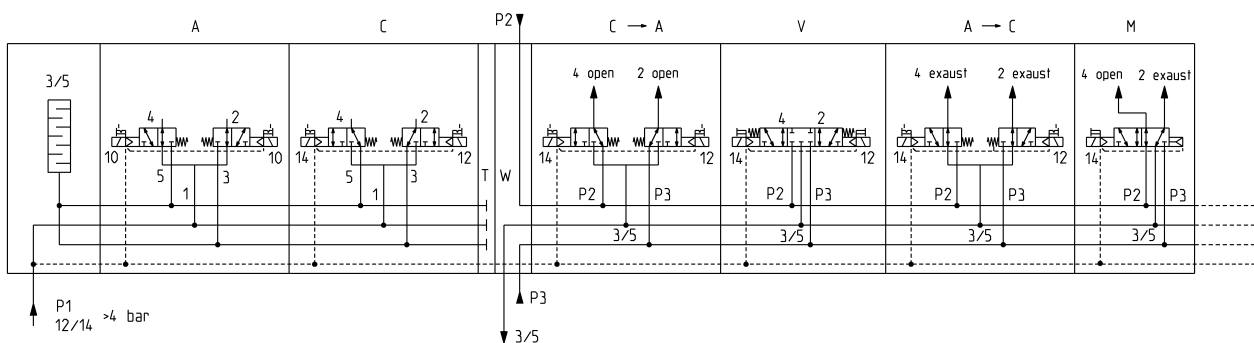


[*] Płyty przyłączeniowe A, B, C, D, E, F, G, H, I, L, M, N są dostępne również z płytką umożliwiającą zastosowanie z zaworami monostabilnymi. Aby zamówić tę wersję należy dodać „Z” do standardowego kodu płyty przyłączeniowej. Przykład: AZ zamiast A. W celu uzyskania dodatkowych informacji należy zapoznać się z przykładem oznaczenia.

PRAWIDŁOWE KORZYSTANIE Z FUNKCJI ZAWOROWYCH Z PŁYTĄ POŚREDNIĄ TYPU W

Płyta pośrednia o kodzie W składa się z płyty przyłączeniowej wyposażonej w górny kołnierz połączeniowy. W kołnierzu znajdują się dwa przyłącza, do których można podłączyć dwa różne ciśnienia (np. P2 i P3). W takiej konfiguracji połączenie płyty przyłączeniowej, choć oznaczone cyfrą 1, odpowiada odpowietrzeniu 3/5. Płytę tę można wykorzystać do zasilania zaworów umieszczonych pomiędzy odpowietrzeniami 3 i 5. Zawory zasilane z odpowietrzeń pełnią inną funkcję niż te zasilane w standardowy sposób. Przykłady: gniazda 2 i 4 elektrozaworu mod. C w pozycji spoczynkowej są aktywne, a zawór ten odpowiada modelowi „A”, jeżeli w zaworze doprowadzone są sygnały elektryczne 12 i 14, zamknięte zostają odpowiednio wyjścia 2 (P3) i 4 (P2); konfiguracja elektrozaworu mod. V w pozycji spoczynkowej nie ulega zmianie, jeżeli w zaworze doprowadzony jest sygnał elektryczny 12, zostaje aktywne wyjście 4 (P2), a jeżeli w zaworze doprowadzony jest sygnał elektryczny 14, aktywne zostaje wyjście 2 (P3); wyjścia 2 i 4 zostają zamknięte w elektrozaworze mod. A w pozycji spoczynkowej, a zawór ten odpowiada modelowi „C”, jeżeli w zaworze doprowadzone są sygnały elektryczne 12 i 14, zamknięte zostają odpowiednio wyjścia 2 (P3) i 4 (P2); wyjście 4 (P2) jest aktywne w elektrozaworze mod. M w pozycji spoczynkowej, jeżeli w zaworze doprowadzony jest sygnał elektryczny 14 w stan aktywności przechodzi wyjście 2 (P3).

Ten odmienny tryb działania jest cechą wszystkich funkcji zaworów, zarówno tych w rozmiarze 10,5, jak i 21. Elektrozawory z wbudowanym reduktorem ciśnienia nie mogą być montowane za płytą pośrednią W. Płyta ta wymaga ciśnienia zasilania w początkowej części wyspy zaworowej równego co najmniej 4 bary. W przeciwnym wypadku konieczne jest korzystanie z zewnętrznego zasilania serwopilota i zastosowanie ciśnienia równego co najmniej 4 bary w strefie połączenia 12/14. Przed płytą W należy zamontować uszczelnienie typu T.



PŁYTY PRZYŁĄCZENIOWE Z PŁYTKĄ MONOSTABILNĄ

Na płytach przyłączeniowych do zaworów w rozmiarze 1 (10,5 mm) można zamontować 2 elektrozawory. Oba takie zawory mogą korzystać z podwójnych cewek.

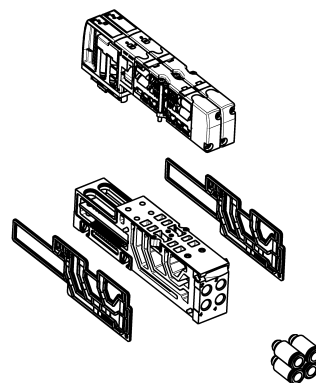
Każda płyta przyłączeniowa korzysta z 4 sygnałów elektrycznych. Płyty przyłączeniowe tego typu korzystają z 4 sygnałów elektrycznych nawet w przypadku elektrozaworów monostabilnych.

Aby zwiększyć liczbę pozycji zaworowych, które można połączyć z pojedynczym złączem SUB-D, możliwe jest dodanie litery „Z” na końcu kodu każdej płyty przyłączeniowej w rozmiarze 1. W ten sposób zamówione płyty będą korzystały z 2 sygnałów elektrycznych. Płyty te umożliwiają zatem podłączenie elektrozaworów monostabilnych.

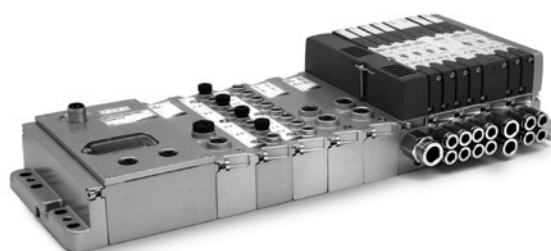
Przykłady:

Kod A --> AZ z płytką do elektrozaworów monostabilnych

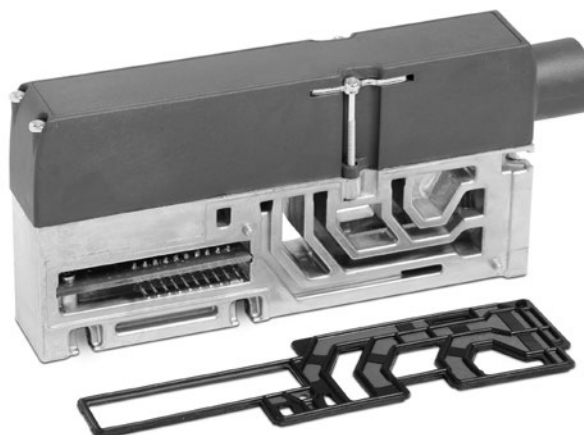
Kod N --> NZ z płytką do elektrozaworów monostabilnych



DOSTĘPNE MODUŁY ELEKTRYCZNE

Moduł transmisji
HN1/2/5...Moduł rozszerzający
HN1/2/599-...Moduł początkowy
podsieci Kod SModuł złącza Sub-D 25-
pinowego Mod. CXA-25PModuł złącza Sub-D 37-
pinowego Mod. CXA-37PModuł 8 wejść cyfrowych
Kod AModuł 4 wejść cyfrowych
Kod BCzęść WEJ./WYJ. analog.
Kod C/D/E/R/T/U/V/Z/K/YModuł cyfrowych wyjść
mocy Kod Q

MODUŁ DO ROZDZIELANIA ZASILANIA ELEKTRYCZNEGO I ZASILANIA PNEUMATYCZNEGO HA0M-K

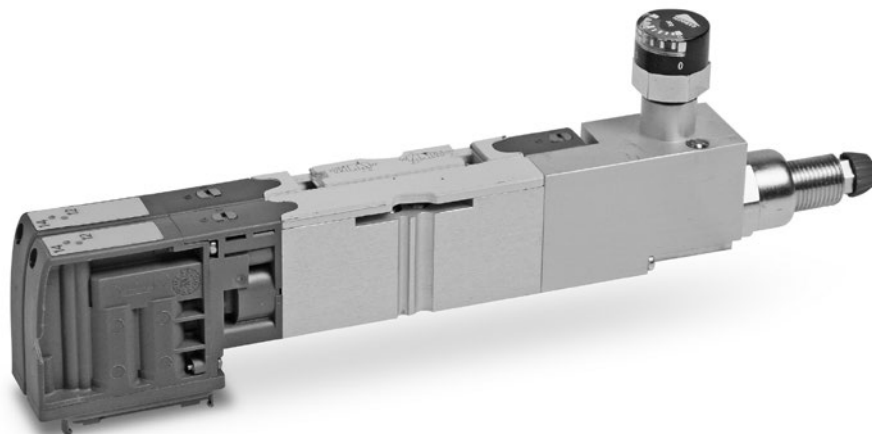


OGÓLNE DANE

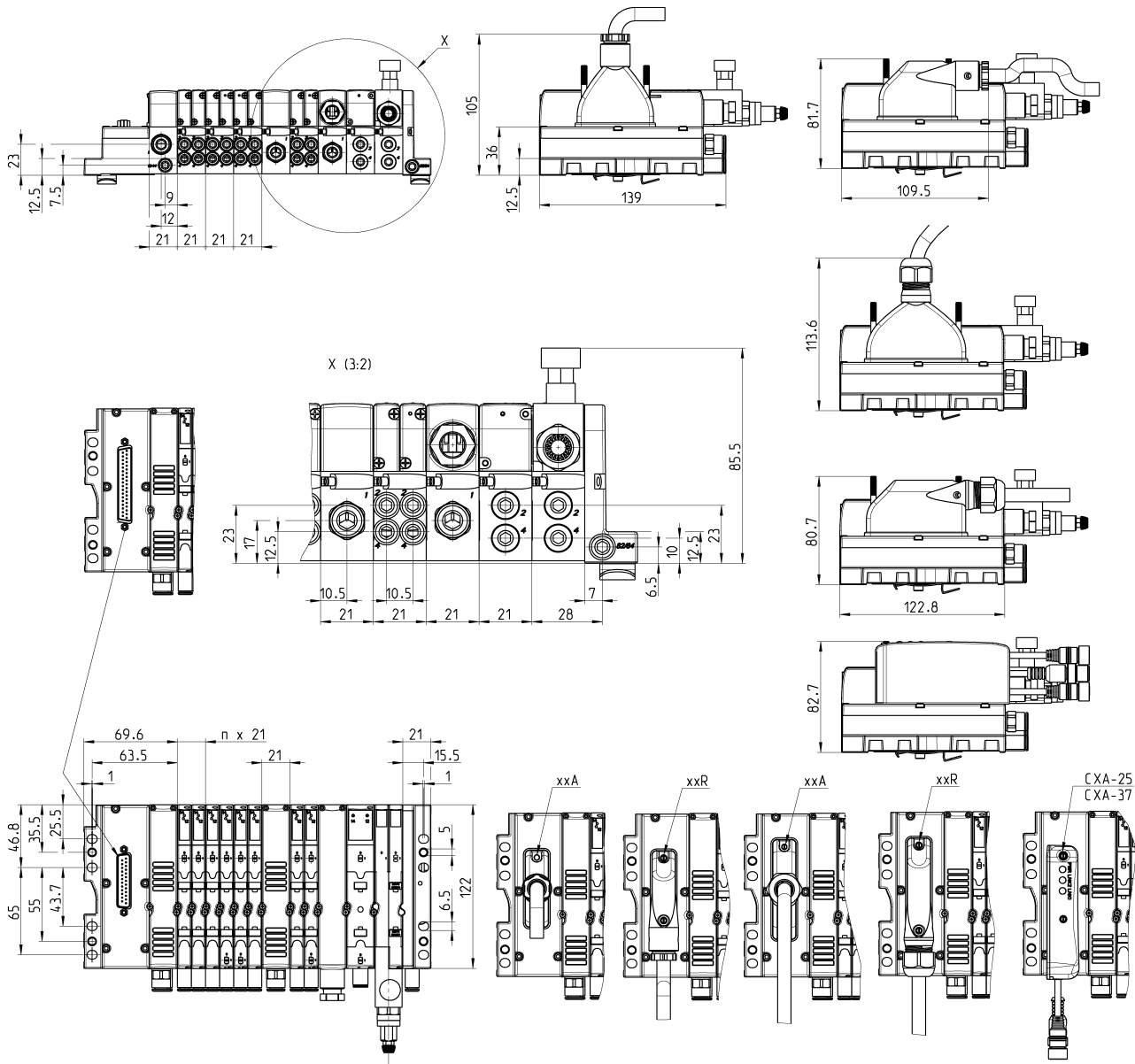
Połączenie	przyłącze zaciskowe 3-biegunowe do samodzielnego okablowania
Wymiary	130 x 20 mm
Sygnalizowanie	brak
Zasilanie	24 V DC (+/- 10 %)
Zabezpieczenie elektryczne	bezpiecznik 2 A
Stopień ochrony	IP 65
Temperatura robocza	0 + 50 °C
Materiał	tworzywo sztuczne – aluminium
Masa	100 g

ZAWÓR Z WBUDOWANYM REDUKTOREM CIŚNIENIA HP2V

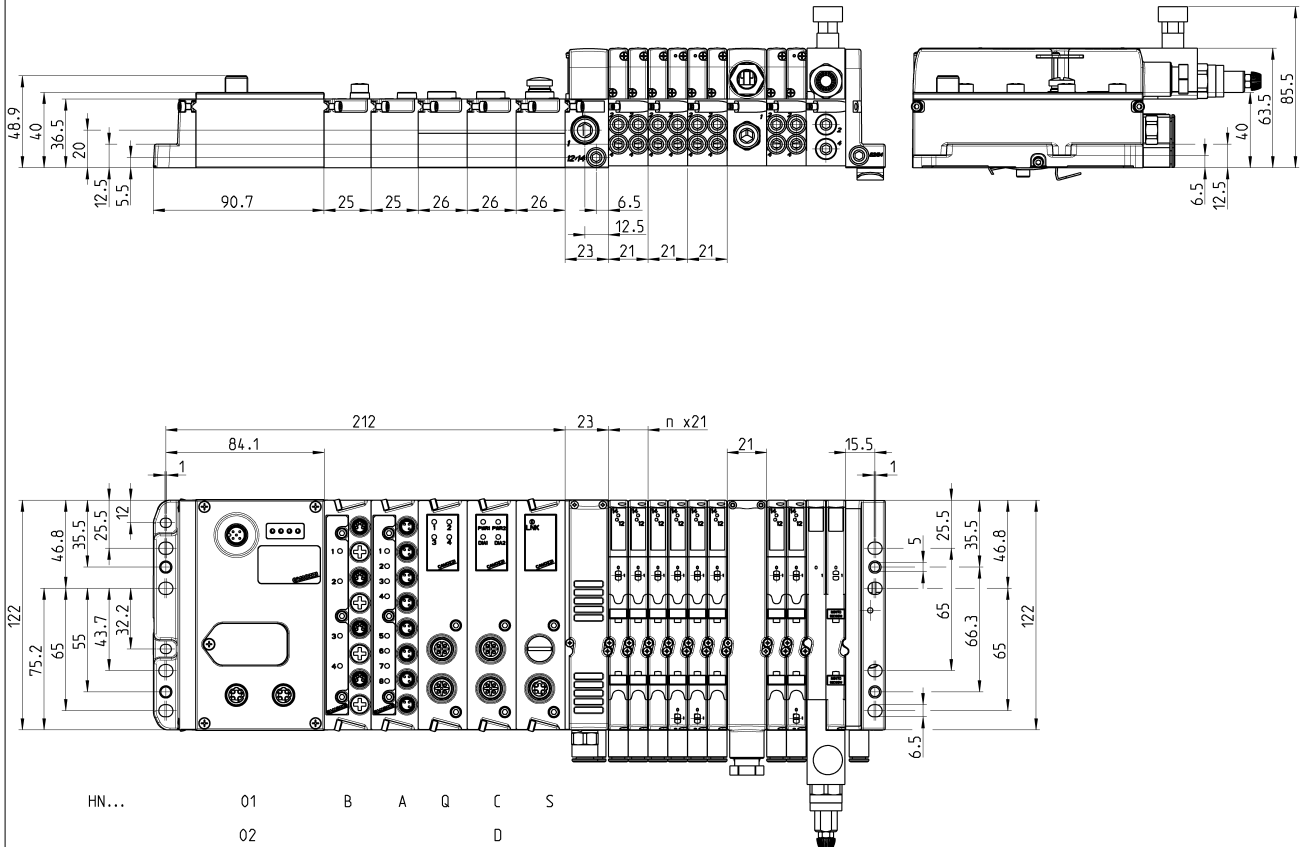
Zaletą tego rozwiązania jest niewielka wysokość całej wyspy zaworowej przy jednoczesnym zachowaniu konstrukcji typu „sandwich”. Reduktor ciśnienia umożliwia ustawienie ciśnienia wprowadzanego do bocznego elektrozaworu.



Wersja WIELOPINOWA, 25- i 37 - pinowa – WYMIARY



Wersja INDYWIDUALNA FIELDBUS – WYMIARY



HN...	01	B	A	Q	C	S
	02				D	
	03				E	
	04				R	
	05				T	
	06				U	
					V	
					Z	
					K	
					Y	

PRZYKŁAD OZNACZENIA POJEDYNCZEGO ZAWORU (część zamienna)

H	P	1	V	-	M
----------	----------	----------	----------	----------	----------

H	SERIA				
P	RODZAJ: P = pneumatyczny				
1	ROZMIAR: 1 = 10,5 2 = 21				
V	RODZAJ AKCESORIA: V = elektrozawór				
M	ELEKTROZAWÓR: M = 5/2 monostabilny B = 5/2 bistabilny V = 5/3 CC C = 2 x 3/2 NC A = 2 x 3/2 NO G = 1 x 3/2 NC + 1 x 3/2 NO E = 2 x 2/2 NC F = 2 x 2/2 NO I = 1 x 2/2 NC + 1 x 2/2 NO L = pozycja wolna		ELEKTROZAWÓR + REDUKTOR CIŚNIENIA N = 5/2 monostabilne P = 5/2 bistabilne Q = 5/3 CC R = 2 x 3/2 NC S = 2 x 3/2 NO T = 1 x 3/2 NC + 1 x 3/2 NO U = 2 x 2/2 NC X = 2 x 2/2 NO Y = 1 x 2/2 NC + 1 x 2/2 NO		

PRZYKŁAD OZNACZENIA PŁYTY PRZYŁĄCZENIOWYCH – Akcesoria

H	A	1	R	-	A
----------	----------	----------	----------	----------	----------

H	SERIA				
A	RODZAJ: A = akcesoria				
1	ROZMIAR: 0 = do X-Y-K-T-U-V-Z 1 = 10,5 2 = 21				
S	RODZAJ AKCESORIA: R = płyta przyłączeniowa do połączenia wielopinowego G = uszczelka W = płyta przyłączeniowa bez płyty elektrycznej				
A	PŁYTA PRZYŁĄCZENIOWA: A = przelotowa – gwinty M7 AZ = przelotowa – gwinty M7 monostabilna D = kanały 1, 3, 5 odcięte – gwinty M7 DZ = kanały 1, 3, 5 odcięte – gwinty M7 monostabilna G = kanały 3, 5 odcięte – gwinty M7 GZ = kanały 3, 5 odcięte – gwinty M7 monostabilna Q = przelotowa – gwinty G1/8 X = dodatkowe zasilanie i odpowietrzenie Y = dodatkowe zasilanie i odpowietrzenie z wbudowanym tłumikiem W = zasilanie z odpowietrzeń K = rozdzielanie zasilania elektrycznego i dodatkowe zasilanie pneumatyczne		USZCZELKA: T = uszczelka membranowa oddzielenie kanałów 1, 3, 5 U = uszczelka membranowa oddzielenie kanału 1 V = uszczelka membranowa oddzielenie kanałów 3 i 5 P = przelotowa		

PRZYKŁAD OZNACZENIA ZASILANIA WERSJA WIELOPINOWA – Akcesoria

HN	A	0	M	-	A
----	---	---	---	---	---

HN	SERIA
A	RODZAJ: A = akcesoria
0	ROZMIAR: 0 = nieokreślony
M	POŁĄCZENIE ELEKTRYCZNE: M = wielopinowe PNP N = wielopinowe NPN
A	ZASILANIE: A = wspólne 1, 12/14 B = oddzielone 1, 12/14

PRZYKŁAD OZNACZENIA ZASILANIA WERSJA FIELDBUS – Akcesoria

HN	A	0	A	-	A	P	G
----	---	---	---	---	---	---	---

HN	SERIA
A	RODZAJ: A = akcesoria
0	ROZMIAR: 0 = nieokreślony
A	POŁĄCZENIE ELEKTRYCZNE/PNEUMATYCZNE: A = wspólne 1, 12/14 B = oddzielone 1, 12/14
A	PŁYTA PRZYŁĄCZENIOWA: A = przelotowa – gwinty M7 G = kanały 3, 5 odcięte – gwinty M7 Q = przelotowa – gwinty G1/8 D = kanały 1, 3, 5 odcięte – gwinty M7 L = kanał 1 odcięty – gwinty M7
P	USZCZELKA: T = membranowa, oddzielenie kanałów 1, 3, 5 U = membranowa, oddzielenie kanału 1 V = membranowa, oddzielenie kanałów 3 i 5 P = przelotowa
G	PŁYTA PRZYŁĄCZENIOWA: A = przelotowa – gwinty M7 G = kanały 3, 5 odcięte – gwinty M7 Q = przelotowa – gwinty G1/8 X = dodatkowe zasilanie i odpowietrzenie Y = dodatkowe zasilanie i odpowietrzenie z wbudowanym tłumikiem D = kanały 1, 3, 5 odcięte – gwinty M7 L = kanał 1 odcięty – gwinty M7