



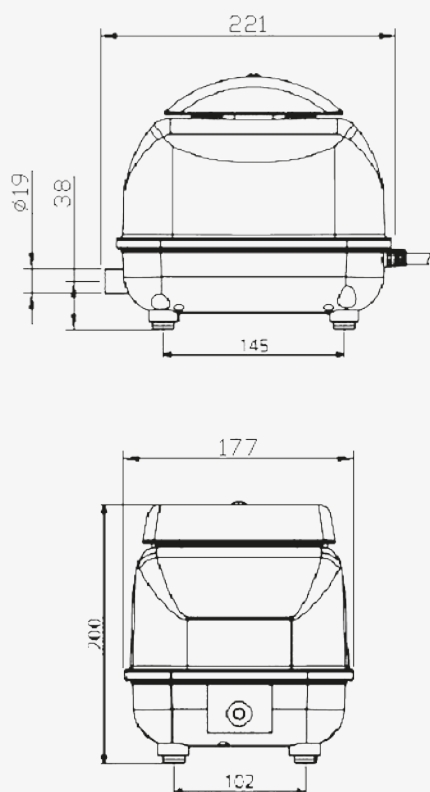
Seria JDK

JDK - 40 / JDK - 50

Charakterystyka produktów

- Zwarta konstrukcja
- Niskie zużycie energii
- Obudowa z wysokiej jakości tworzywa sztucznego
- Wąż łączący w komplecie

Wymiary



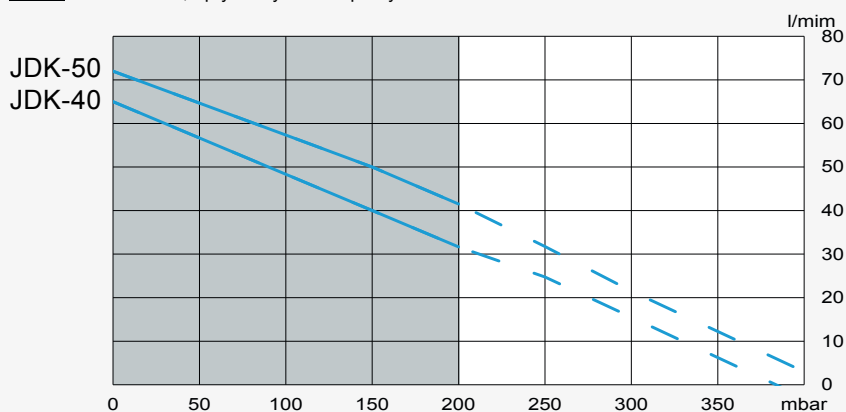
Dane techniczne

Model			JDK-40	JDK-50
Przepływ powietrza l/min	l/min	0 mBar	65	72
		50 mBar	59	65
		100 mBar	50	59
		150 mBar	43	50
		200 mBar	34	40
Napięcie	V		230	
Pobór mocy	W	200 mBar	35	42
Poziom hałasu	dB(A)		33	36
Wymiary	mm	d x s x w*	221 X 177 X 200	
Podłączenie	mm	Ø zewn.	19	
Waga netto	kg		4,5	

1) Wydajność produktu może się różnić o +/- 10% od krzywych wydajności. 2) Wartości przy 50 Hz. *dł. x wys. x szer.

Parametry pracy

230V / 50 Hz, optymalny zakres pracy.



Części zamienne / Akcesoria

Części zamienne	Kod BIBUS
Zestaw serwisowy	K-JDK2050-D
Zestawy membran	D-SLL
Filtry	FILTR-JDK-20-50
Magnesy	K-SLL-M