



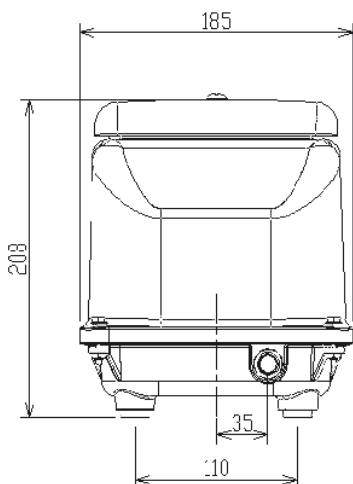
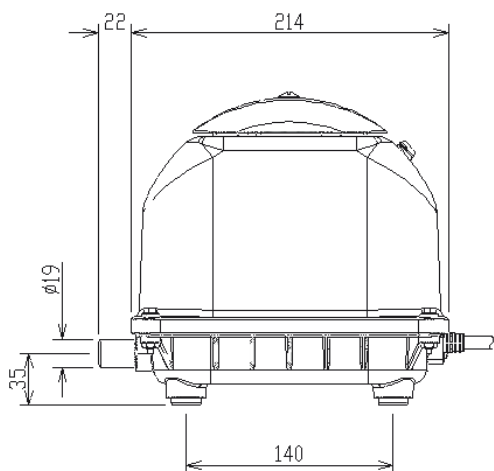
SERIA JDK

JDK-60 / JDK-80

Charakterystyka produktów:

- Kompaktowa i prosta konstrukcja
- Niskie zużycie energii
- W zestawie wyłącznik ochronny
- Opcjonalnie z kablem sygnałowym
- Wąż łączący w zestawie
- Metalowa obudowa

Wymiary

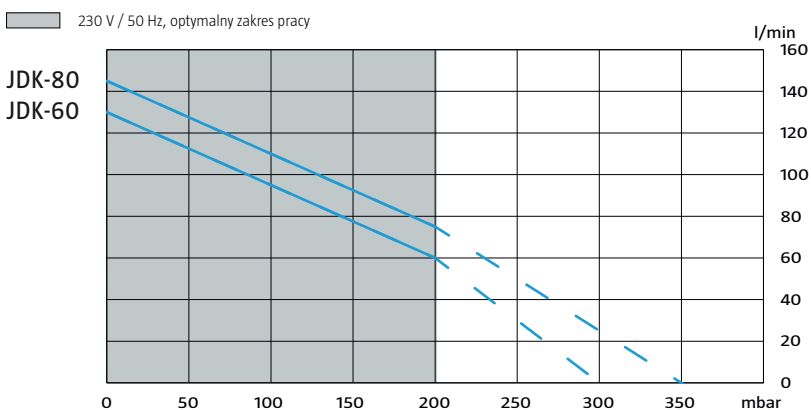


Dane techniczne

Model		JDK-60	JDK-80	
Przepływ powietrza	l/min	0 mbar	130	145
		50 mbar	125	130
		100 mbar	105	115
		150 mbar	85	90
		200 mbar	60	75
Napięcie	V	230		
Pobór mocy	W	200 mbar	40	50
Poziom hałas	dB(A)		36	38
Wymiary	mm	dł. x szer. x wys.	214 x 185 x 211	
Podłączenie	mm	Ø zewnętrzna	19	
Waga netto	kg		6,4	

1) Wydajność produktu może się różnić o +/- 10% od krzywych wydajności. 2) Wartości przy 50 Hz.

Parametry pracy



Części zamienne / akcesoria

Części zamienne	Kod BIBUS
Zestaw serwisowy	K-JDK-D
Zestawy membran	D-JDK
Filtry	FILTR-JDK-60-120
Magnesy	K-JDK-M
Autostoper	SJDK



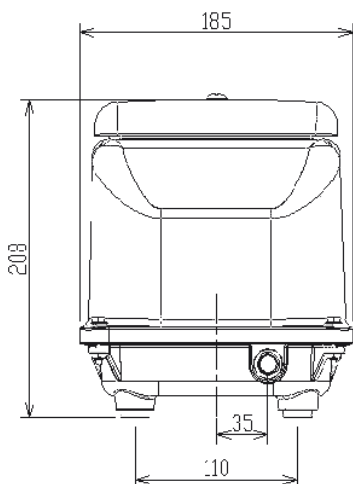
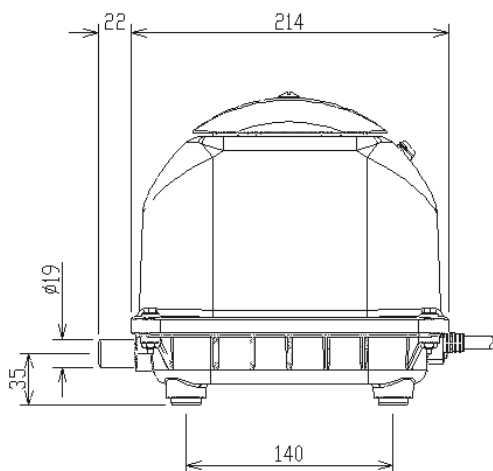
SERIA JDK

JDK-100 / JDK-120

Charakterystyka produktów:

- Kompaktowa i prosta konstrukcja
- Niskie zużycie energii
- W zestawie wyłącznik ochronny
- Opcjonalnie z kablem sygnałowym
- Wąż łączący w zestawie
- Metalowa obudowa

Wymiary

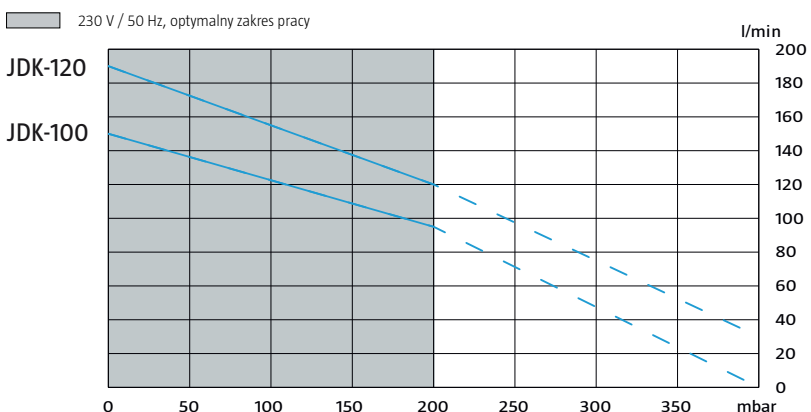


Dane techniczne

Model	JDK-100		JDK-120	
Przepływ powietrza	l/min	0 mbar	150	190
		50 mbar	145	180
		100 mbar	130	160
		150 mbar	110	140
		200 mbar	95	120
Napięcie	V	230		
Pobór mocy	W	200 mbar	75	95
Poziom hałasu	dB(A)		42	45
Wymiary	mm	dł. x szer. x wys.	214 x 185 x 211	
Podłączenie	mm	Ø zewnętrzna	19	
Waga netto	kg		6,4	

1) Wydajność produktu może się różnić o +/- 10% od krzywych wydajności. 2) Wartości przy 50 Hz.

Parametry pracy



Części zamienne / akcesoria

Części zamienne	Kod BIBUS
Zestaw serwisowy	K-JDK 100-120-D
Zestawy membran	D-JDK
Filtry	FILTR-JDK-60-120
Magnesy	K-JDK-M
Autostoper	SJDK